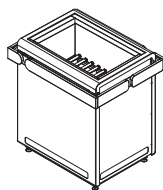


Concept R

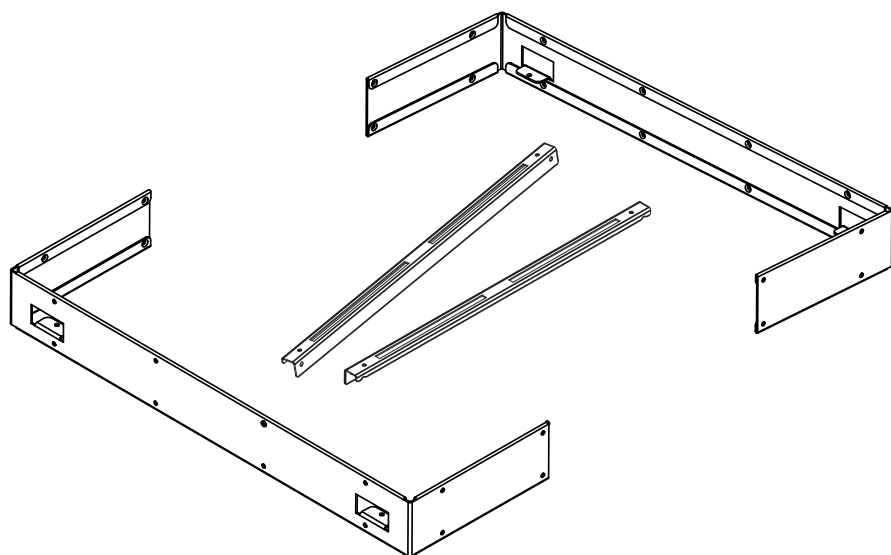


Ofenreling HALTERUNGSSSET

CP-R-HSR

MONTAGEANWEISUNG

Deutsch



DE

EN

Passend für folgende Modelle:

CP-R-090

CP-R-105

CP-R-120

CP-R-150

CP-RC-090

CP-RC-105

Inhaltsverzeichnis

1. Zu dieser Anleitung	2
2. Wichtige Hinweise zu Ihrer Sicherheit	3
2.1. Bestimmungsgemäßer Gebrauch	3
2.2. Allgemeine Sicherheitshinweise	3
3. Lieferumfang	4
4. Optionales Zubehör	4
5. Montage	5
5.1. Relinghalterung montieren	5
5.3. Holzteile auf Befestigungswinkel montieren	6
5.2. Reling montieren	7
6. Entsorgung	7

1. Zu dieser Anleitung

Lesen Sie diese Montageanweisung gut durch und bewahren Sie sie in der Nähe des Produktes auf. So können Sie jederzeit Informationen zu Ihrer Sicherheit und zur Montage nachlesen.

Symbole

In dieser Montageanweisung werden Symbole und Signalwörter verwendet, die folgende Bedeutungen haben:

ACHTUNG!

Dieses Signalwort warnt Sie vor Sachschäden.



Dieses Symbol kennzeichnet Tipps und nützliche Hinweise.

2. Wichtige Hinweise zu Ihrer Sicherheit

2.1. Bestimmungsgemäßer Gebrauch

Das Halterungsset CP-R-HSR ermöglicht die Befestigung einer Holzreling auf allen Concept R Saunaöfen.

Jeder darüber hinausgehende Gebrauch gilt als nicht bestimmungsgemäß. Nicht bestimmungsgemäßer Gebrauch kann zur Beschädigung des Produkts und zu Verletzungen führen.

Das Halterungsset CP-R-HSR ist für folgende Relingmodelle geeignet:

<i>Artikelnummer</i>	<i>Beschreibung</i>	<i>Passende Ofenmodelle</i>
CP-R-A1	Holzreling Espe klein	CP-R-090 / CP-R-105
CP-R-A2	Holzreling Espe groß	CP-R-120 / CP-R-150 CP-RC-090 / CP-RC-105
CP-R-D1	Holzreling Red Cedar klein	CP-R-090 / CP-R-105
CP-D-D2	Holzreling Red Cedar groß	CP-R-120 / CP-R-150 CP-RC-090 / CP-RC-105

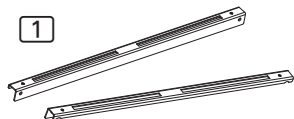
DE

2.2. Allgemeine Sicherheitshinweise

- Entfernen Sie Verpackungsreste von der Halterung. Diese können sich beim Betrieb des Saunaofens entzünden.
- Montieren Sie die Relinghalterung und die fertige Reling mit einem normalen Schraubendreher. Bei der Verwendung von Akkuschraubern kann das Produkt beschädigt werden.
- Bei Problemen, die in der Gebrauchsanweisung nicht ausführlich genug behandelt werden, wenden Sie sich zu Ihrer eigenen Sicherheit an Ihren Lieferanten.

3. Lieferumfang

1

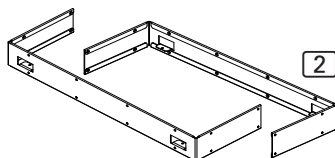


- 2 Stk. Relinghalterung

- 4 Stk. Linsenschrauben (A2 M 3 x 6 mm)

- 28 Stk. Holzschrauben (13 mm)

2

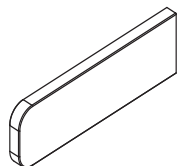


- 2 Stk. Befestigungswinkel

4. Optionales Zubehör

Holzreling groß (CP-R-A2 und CP-D-D2)

3



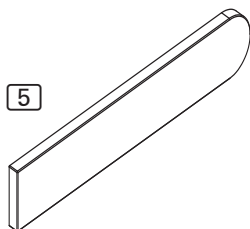
4 Stk. Seitenblende

4



2 Stk. Holzblende kurz

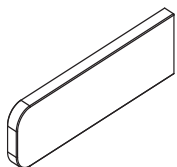
5



2 Stk. Holzblende lang

Holzreling klein (CP-R-A1 und CP-R-D1)

3



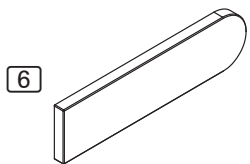
4 Stk. Seitenblende

4



2 Stk. Holzblende kurz

6



2 Stk. Holzblende mittel

5. Montage

ACHTUNG!

Sachschäden am Produkt

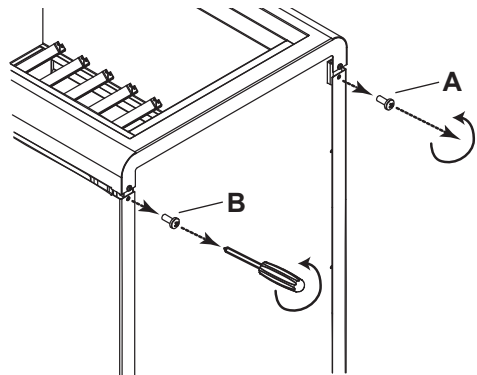
Bei der Verwendung von Akkuschaubern kann das Produkt beschädigt werden.

- Montieren Sie die Relinghalterung mit einem normalen Schraubendreher.

5.1. Relinghalterung montieren

Schritt 1

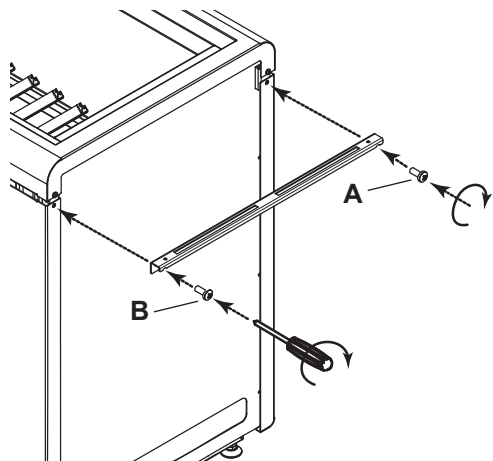
Entfernen Sie die Schrauben **A** und **B** mit einem Schraubendreher vom Saunaofen.



Schritt 2

Schrauben Sie die Relinghalterung **1** an den Saunaofen. Verwenden Sie dazu die Schrauben **A** und **B**.

Montieren Sie die zweite Relinghalterung auf die gleiche Weise an der gegenüberliegenden Ofenseite.



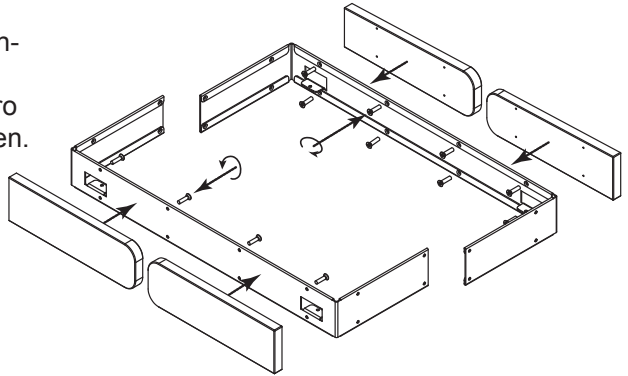
DE

5.3. Holzteile auf Befestigungswinkel montieren

Verwenden Sie die beiliegenden Holzschrauben.

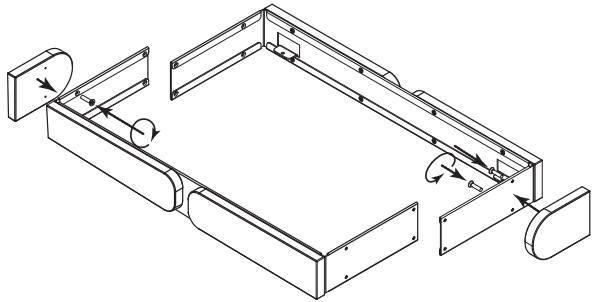
Schritt 3

Schrauben Sie die Seitenblenden **3** an die Befestigungswinkel **2**. Verwenden Sie pro Seitenblende **4** Holzschrauben.



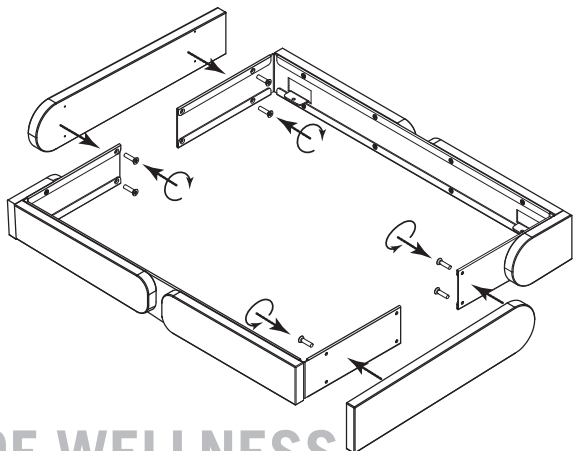
Schritt 4

Schrauben Sie die kurzen Holzblenden **4** an die Befestigungswinkel **2**. Verwenden Sie pro Holzblende **2** Holzschrauben.



Schritt 5

Verbinden Sie die beiden Befestigungswinkel **2** mit den mittleren oder langen Holzblenden (**5** oder **6**). Verwenden Sie pro Holzblende **4** Holzschrauben.



5.2. Reling montieren

ACHTUNG!

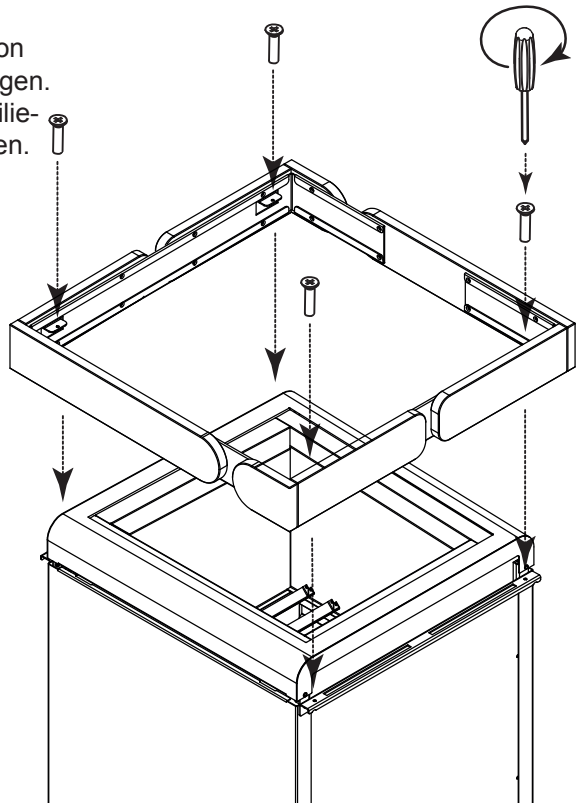
Sachschäden am Produkt

Bei der Verwendung von Akkuschaubern kann das Produkt beschädigt werden.

- Montieren Sie die Reling mit einem normalen Schraubendreher.

Schritt 6

Schrauben Sie die Reling von oben auf die Relinghalterungen. Verwenden Sie dazu die beiliegenden Linsenkopfschrauben.



DE

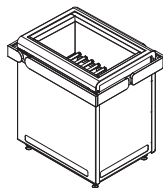
6. Entsorgung



- Entsorgen Sie die Verpackungsmaterialien nach den gültigen Entsorgungsrichtlinien.
- Altprodukte enthalten wiederverwendbare Materialien, aber auch schädliche Stoffe. Geben Sie Ihr Altprodukt deshalb auf keinen Fall in den Restmüll, sondern entsorgen Sie das Gerät nach den örtlich geltenden Vorschriften.

WORLD OF WELLNESS

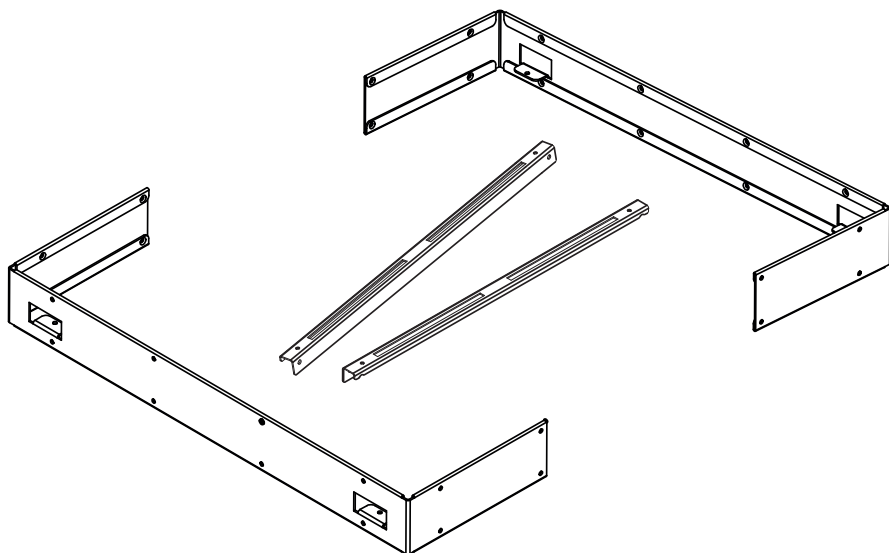
Concept R



Heater railing **BRACKET SET**

CP-R-HSR

INSTRUCTIONS FOR INSTALLATION AND USE
English



EN

Fits the following models:

CP-R-090	CP-R-105
CP-R-120	CP-R-150
CP-RC-090	CP-RC-105

Table of Contents

1. About this instruction manual	2
2. Important information for your safety	3
2.1. Intended use	3
2.2. General safety information	3
3. Scope of delivery	4
4. Optional accessories	4
5. Installation	5
5.1. Installing the railing bracket	5
5.3. Installing wooden parts on the mounting bracket	6
5.2. Installing the railing	7
6. Disposal	7

1. About this instruction manual

Read these instructions for installation carefully and keep them within reach of the product. This ensures that you can refer to information regarding your safety and regarding installation at any time.

Symbols

In these installation instructions, symbols and signal words are used which have the following meanings:

ATTENTION!

This keyword is a warning that damage to property can occur.



This symbol indicates tips and useful information.

2. Important information for your safety

2.1. Intended use

The bracket set CP-R-HSR enables the attachment of a wooden railing to all Concept R sauna heaters.

Any use exceeding this scope is considered improper use. Improper use can result in damage to the product and injuries.

The bracket set CP-R-HSR is suitable for the following railing models:

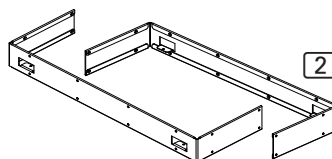
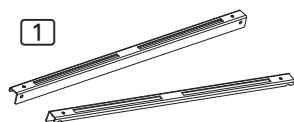
<i>Article number</i>	<i>Description</i>	<i>Matching heater models</i>
CP-R-A1	Small aspen wood railing	CP-R-090 / CP-R-105
CP-R-A2	Large aspen wood railing	CP-R-120 / CP-R-150 CP-RC-090 / CP-RC-105
CP-R-D1	Small red cedar wood railing	CP-R-090 / CP-R-105
CP-D-D2	Large red cedar wood railing	CP-R-120 / CP-R-150 CP-RC-090 / CP-RC-105

EN

2.2. General safety information

- Remove any packaging residue from the bracket. This could ignite during operation of the sauna heater.
- Mount the railing bracket and the finished railing with a normal screwdriver. The product can be damaged by a cordless drill.
- For your own safety, consult your supplier in the event of problems that are not described in sufficient detail in the operating instructions.

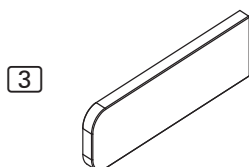
3. Scope of delivery



- 2 pcs railing bracket
- 4 pcs rounded head screws (A2 M 3 x 6 mm)
- 28 pcs wood screws (13 mm)
- 2 pcs mounting bracket

4. Optional accessories

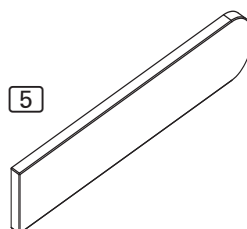
Large wood railing (CP-R-A2 and CP-D-D2)



4 pcs side panel

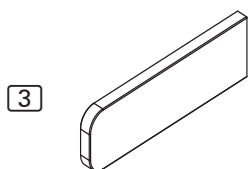


2 pcs short wooden panel



2 pcs long wooden panel

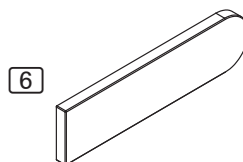
Small wood railing (CP-R-A1 and CP-R-D1)



4 pcs side panel



2 pcs short wooden panel



2 pcs medium wooden panel

5. Installation

ATTENTION!

Damage to the product

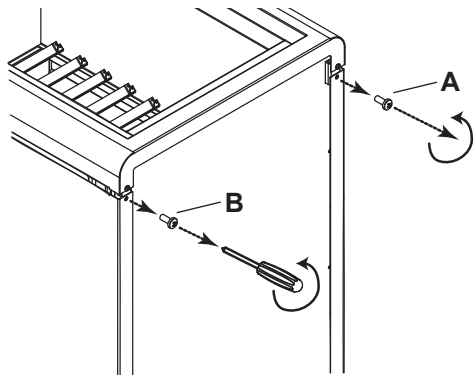
The product can be damaged by a cordless drill.

- Use a normal screwdriver to install the railing bracket.

5.1. Installing the railing bracket

Step 1

Remove screws **A** and **B** from the sauna heater using a screwdriver.

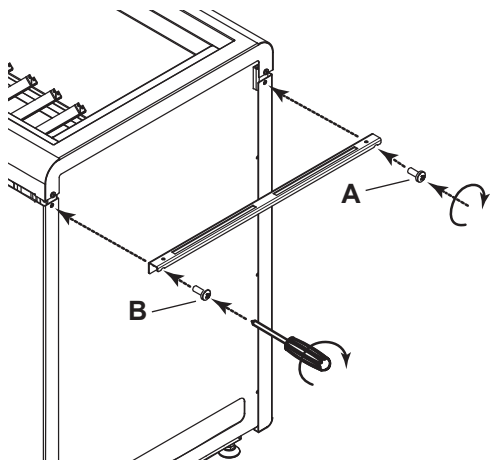


EN

Step 2

Screw the railing bracket **1** to the sauna heater. To do this, use screws **A** and **B**.

Install the second railing bracket in the same way on the opposite side of the heater.

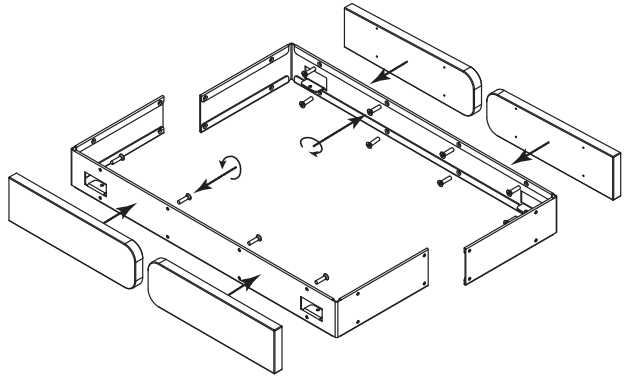


5.3. Installing wooden parts on the mounting bracket

To do this, use the wood screws provided.

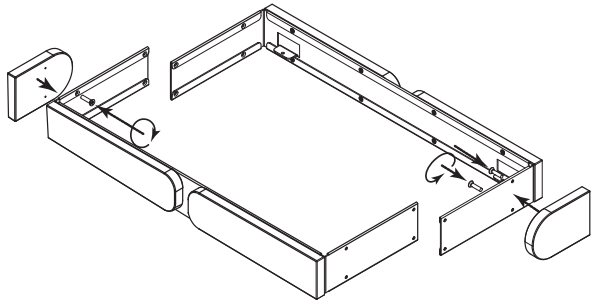
Step 3

Screw the side panels **3** to the mounting bracket **2**.
For each side panel, use **4** wood screws.



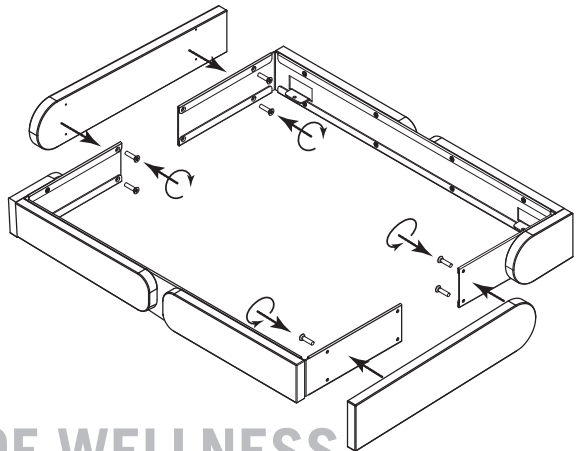
Step 4

Screw the short wooden panels **4** to the mounting bracket **2**. For each wooden panel, use **2** wood screws.



Step 5

Connect the two mounting brackets **2** with the medium or long wooden panels (**5** or **6**). For each wooden panel, use **4** wood screws.



5.2. Installing the railing

ATTENTION!

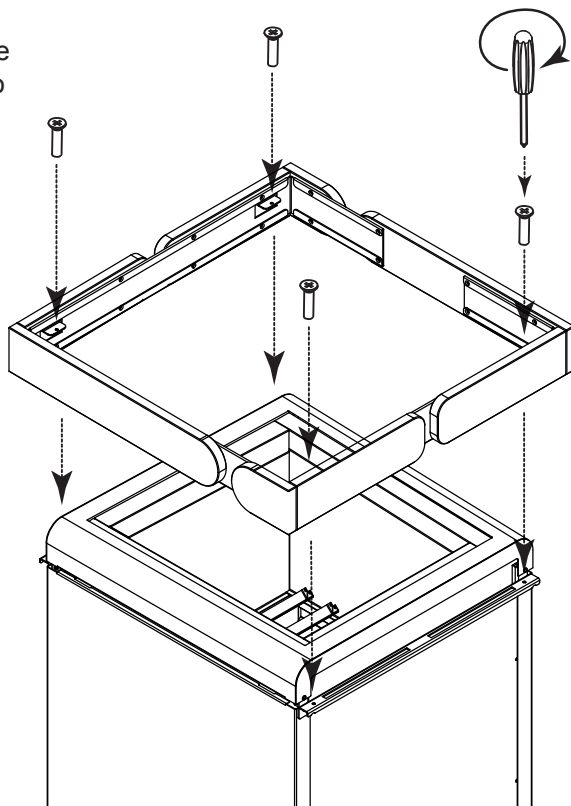
Damage to the product

The product can be damaged by a cordless drill.

- Use a screwdriver to install the railing.

Step 6

Screw the railing from above to the railing brackets. To do this, use the rounded head screws provided.



EN

6. Disposal



- Please dispose of packaging materials in accordance with the applicable disposal regulations.
- Used products contain reusable materials and hazardous substances. Therefore, do not dispose of your used product with household waste, but do so in accordance with the locally applicable regulations.



WORLD OF WELLNESS

sentiotec GmbH world of wellness Oberregauer Strasse 48 4844 Regau, Austria

Tel: +43 (0) 7672/277 20-800 Fax: +43 (0) 7672/277 20-801

E-mail: info@sentiotec.com www.sentiotec.com