

# HARVIA SAUNA

**FR** SPÉCIFICATION  
2009



**HARVIA**

Harvia Oy  
PL12  
40951 Muurame  
Finland  
[www.harvia.fi](http://www.harvia.fi)

# SAUNAS PRÉFABRIQUÉS HARVIA

Vaste gamme ~ Matériaux de qualité supérieure ~ Livraison complète ~ Installation facile

1.



Le client reçoit le sauna Harvia dans des colis en carton rigide. Les éléments en bois sont généralement emballés ensemble. Les colis sont faciles à manipuler et protègent bien leur contenu lors de la livraison. Les colis incluent des instructions d'installation claires et une liste de leur contenu.

2.



Tous les éléments du sauna sont fabriqués avec soin par des ouvriers qualifiés, à partir de matériaux éprouvés. La précision des dimensions et les finitions soignées sont le résultat de longues années d'expérience et d'une technologie de pointe.

3.



Les éléments de sauna sont préfabriqués de façon à atteindre le plus haut niveau de finition possible. Ils sont soumis à une inspection rigoureuse avant l'expédition et ils sont codés afin d'en faciliter l'installation.

4.

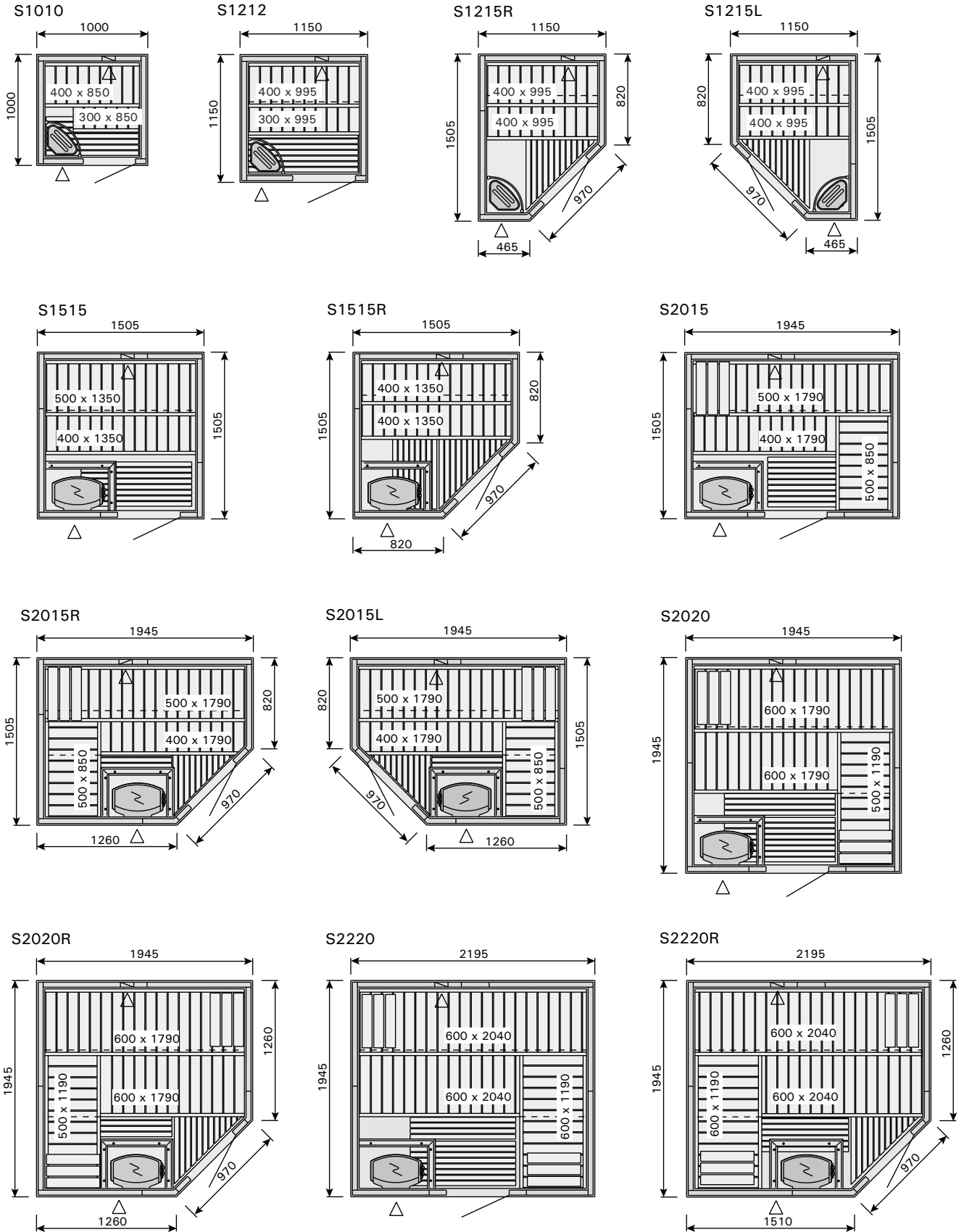


L'installation est facile et rapide. Selon la taille du sauna et le nombre de personnes, elle prend généralement de 2 à 4 heures. Les installations électriques doivent être confiées à un professionnel mais le reste du travail d'installation peut être effectué par des amateurs. De simples outils de bricolage suffisent.

**ATTENTION ! Laisser un espace d'au moins 50 mm de chaque côté du sauna pour en permettre l'installation.**

# SAUNAS VARIANT

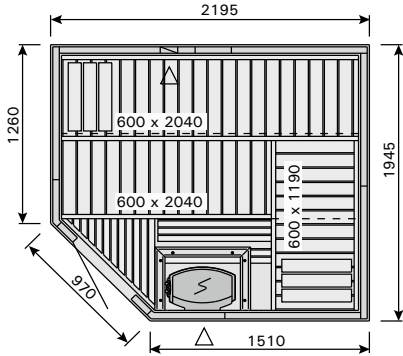
La hauteur de tous les saunas Variant est de 2 030 mm (+ pieds réglables de 20 à 40 mm). La hauteur de la pièce dans laquelle est installé le sauna doit être d'au moins 2 150 mm.



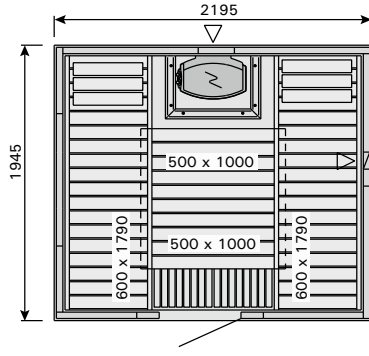
# SAUNAS VARIANT

La hauteur de tous les saunas Variant est de 2 030 mm (+ pieds réglables de 20 à 40 mm). La hauteur de la pièce dans laquelle est installé le sauna doit être d'au moins 2 150 mm.

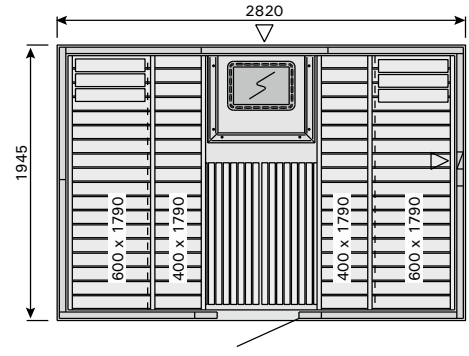
S2220L



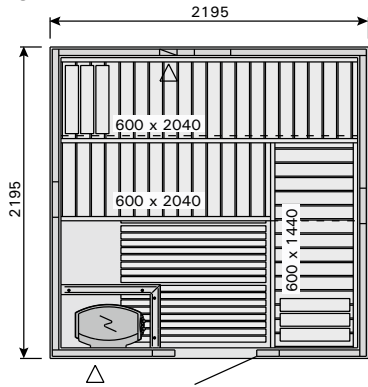
S2220H



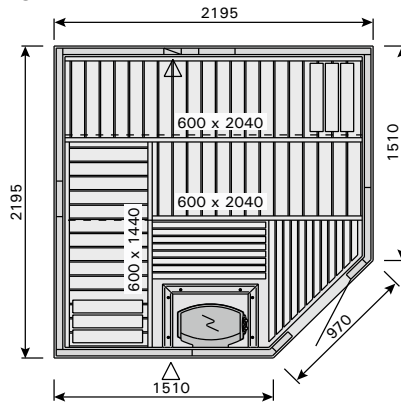
S3020H



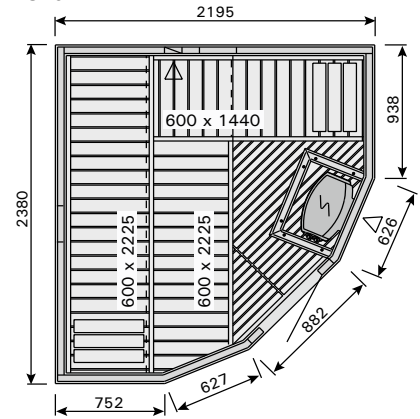
S2222



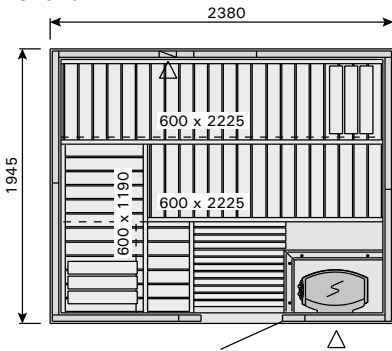
S2222R



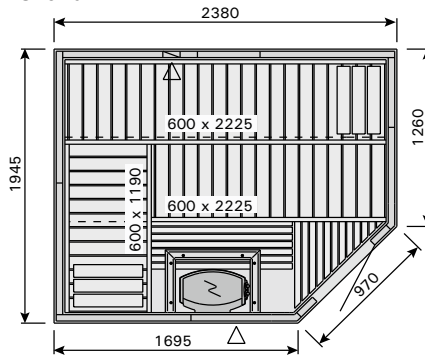
S2522M



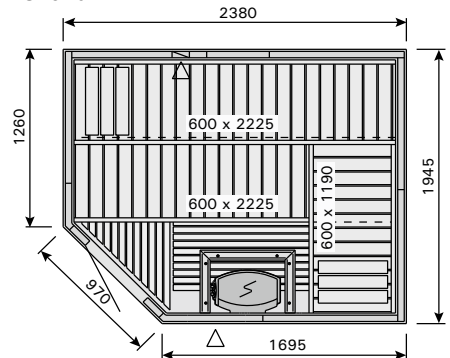
S2520



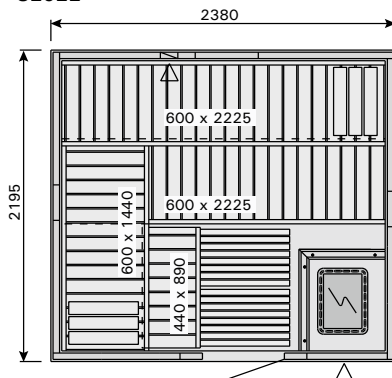
S2520R



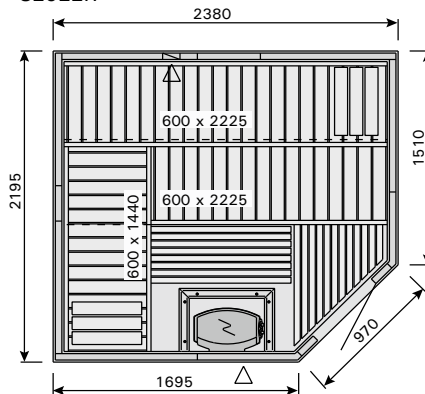
S2520L



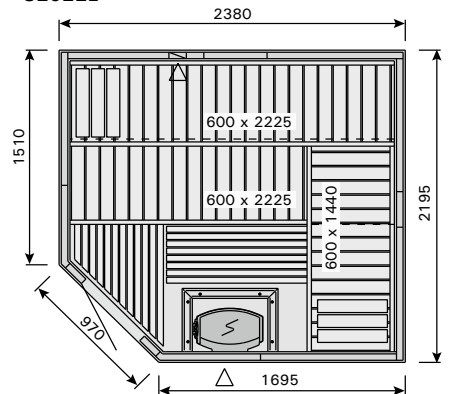
S2522



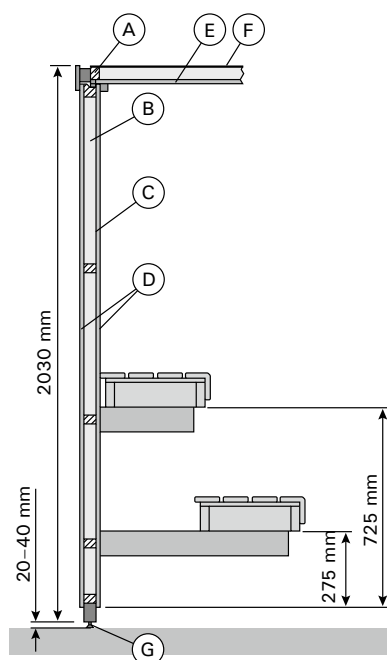
S2522R



S2522L



## SAUNAS VARIANT



La structure (A) des parois et du plafond des saunas Variant est en bois, tandis que de la laine minérale (B) est utilisée comme isolant thermique. A l'intérieur des parois entre la laine minérale et les lambris on utilise de l'aluminium (C) comme pare vapeur. Les parois sont garnies de lambris spécialement (D) conçus pour les saunas. Les lambris font 15 mm d'épaisseur. La surface intérieure du plafond (E) est lambrissée de bois et la surface supérieure (F) est en panneaux de fibres dur. Les pieds réglables (G) sous la base séparent les pièces en bois du sol. Ils facilitent également l'assemblage du sauna sur un sol irrégulier.

Les lambris standards sont en épicéa. La décoration intérieure standard est celle de la gamme Formula. Les bancs, leurs habillages et les dossiers livrés en standard sont en abachi.

Les saunas Variant peuvent être complétés par une ou plusieurs fenê-

tres s'il y a suffisamment d'espace sur la paroi extérieure. Les éventuelles restrictions du nombre de fenêtres en raison des éléments intérieurs doivent également être prises en compte.

Les parois, le plafond, les bancs, les dossiers, l'habillage entre les bancs, les repose-tête et les caillebotis sont préfabriqués. La porte est installée dans l'élément à l'usine. Des instructions d'installation et des fixations sont incluses.

Le tableau indique le contenu standard et le contenu des autres poêles et décorations intérieures disponibles.

- Autres décorations intérieures disponibles page 6
- Voir les autres lambris disponibles page 7
- Voir le choix de portes page 7
- Voir le choix de fenêtres page 7

	S1010	S1212	S1215R/L	S1515	S1515R	S2015	S2015R/L	S2020	S2020R	S2220	S2220R/L	S2220H	S3020H	S2222	S2222R	S2520	S2520R/L	S2522	S2522R/L	S2522M
<b>Contenu standard</b>																				
Porte (clair, bronze ou vert) <sup>(1)</sup>	x <sup>(2)</sup>	x	x	x	x	x	x	x	x	x	x	x	x	x	x	x	x	x	x	x
Banc inférieur (abachi)	1	1	1	1	1	1	1	1	1	1	1	2	2	1	1	1	1	2	1	1
Banc supérieur (abachi)	1	1	1	1	1	2	2	2	2	2	2	2	2	2	2	2	2	2	2	2
Dossier (abachi)	1	1	1	1	1	2	2	2	2	2	2	2	2	2	2	2	2	2	2	2
Habillage entre les bancs (abachi)	1	1	1	1	1	2	2	2	2	2	2	2	2	2	2	2	2	2	2	2
Repose-tête (abachi)						1	1	2	2	2	2	2	2	2	2	2	2	2	2	2
Protège-poêle (épicéa)	1	1	1	1	1	1	1	1	1	1	1	1	1	1	1	1	1	1	1	1
Grille de sol PVC (épicéa en option)	x	x	x	x	x	x	x	x	x	x	x	x	x	x	x	x	x	x	x	x
Package d'équipement <sup>(3)</sup>	1 <sup>(4)</sup>	1	1	1	1	1	1	1	1	1	1	1	1	1	1	1	1	1	1	1
Poêle Delta D23/D36 kW	2,3	3,6	3,6																	
Poêle Vega BC45/BC60/BC80 kW				4,5	4,5	6,0	6,0	6,0	6,0	8,0	8,0	8,0		8,0	8,0	8,0	8,0		8,0	8,0
Poêle Senator T9 + centre de contrôle C150 kW												9,0						9,0		
Pierres de poêle 20 kg	1	1	1	1	1	1	1	1	1	1	1	1	2	1	1	1	1	2	1	1
<b>Autres décorations intérieures et éléments supplémentaires</b>																				
Exclusive				x	x	x	x	x	x	x	x	x	x	x	x	x	x	x	x	x
Solar										x	x			x	x	x	x	x	x	x
Futura								x	x	x	x	x	x	x	x	x	x	x	x	x
Système d'éclairage coloré				x	x	x	x	x	x	x	x	x	x	x	x	x	x	x	x	x
Paroi décorative en pierre				x	x	x	x	x	x	x	x	x	x	x	x	x	x	x	x	x
Éléments décoratifs (acier, aulne, peuplier ou abachi traité à la chaleur)	x	x	x	x	x	x	x	x	x	x	x	x	x	x	x	x	x	x	x	x
Aération Soft	x	x	x	x	x	x	x	x	x	x	x	x	x	x	x	x	x	x	x	x
<b>Choix de portes</b>																				
Porte en verre (satinée, satinée avec motif, verte avec motif)	x	x	x	x	x	x	x	x	x	x	x	x	x	x	x	x	x	x	x	x
La porte à deux vantaux (droite)								x		x				x		x		x		
La porte à deux vantaux (A 45 degrés)									x		x				x		x			
<b>Choix de poêles</b>																				
Vega BC45E/BC60E/BC80E + C150/Fenix/Griffin kW				4,5	4,5	6,0	6,0	6,0	6,0	8,0	8,0	8,0		8,0	8,0	8,0	8,0		8,0	8,0
Moderna V45E/V60E/V80E kW				4,5	4,5	6,0	6,0	6,0	6,0	8,0	8,0	8,0		8,0	8,0	8,0	8,0		8,0	8,0
Topclass KV45E/KV60E/KV80E + C150/Fenix/Griffin kW				4,5	4,5	6,0	6,0	6,0	6,0	8,0	8,0	8,0		8,0	8,0	8,0	8,0		8,0	8,0
Topclass Combi <sup>(5)</sup> KV60SE/KV80SE/KV90SE + C105S Logix/Fenix/Griffin Combi kW				6,0	6,0	6,0	6,0	6,0	6,0	8,0	8,0	8,0	9,0	8,0	8,0	8,0	8,0	9,0	8,0	8,0
Fuga FU90 kW										9,0	9,0	9,0	9,0	9,0	9,0	9,0	9,0	9,0	9,0	
Kivi PI70/PI90 <sup>(6)</sup> kW								6,9	6,9	6,9	6,9	6,9	9,0	9,0	9,0	9,0	6,9	9,0	9,0	9,0
Forte AF4/AF6/AF9 kW						4,0	4,0	6,0	6,0	6,0	6,0	6,0	9,0	6,0	6,0	6,0	6,0	9,0	9,0	6,0
Senator T9 + C150/Fenix/Griffin kW														9,0	9,0				9,0	
Senator Combi <sup>(5)</sup> T9C + C105S Logix/Fenix/Griffin Combi kW														9,0	9,0	9,0			9,0	9,0

<sup>(1)</sup> Vitre de 620 mm x 1850 mm

<sup>(2)</sup> Très étroit 570 mm x 1700 mm, bronze.

<sup>(3)</sup> Contenu du package : éclairage + abat-jour en bois, seau et louche, sablier et thermo-hygromètre.

<sup>(4)</sup> Éclairage sous le banc.

<sup>(5)</sup> Aération Soft à ajouter au sauna. Voir page 7.

<sup>(6)</sup> Dans certains saunas, le poêle Kivi peut être encastré dans les bancs. Pour plus d'information, veuillez consulter l'usine.

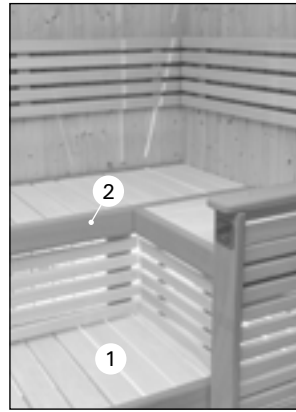
## OPTIONS

### Décorations intérieures de sauna Harvia



#### Formula

- matériau du banc, du dossier et de l'habillage de banc : abachi, aulne, peuplier, ou peuplier traité à la chaleur
- profondeurs de banc : 400, 500 ou 600 mm
- bords antérieurs arrondis sur tous les bancs



#### Formula

##### avec deux matériaux en bois

- 1: matériau du banc, du dossier et de l'habillage de banc : abachi, aulne, peuplier, ou peuplier traité à la chaleur
- 2: décorations en aulne ou peuplier traité à la chaleur sur les bancs et la culée



#### Exclusive

- matériau du banc, du dossier et de l'habillage de banc : abachi, aulne ou peuplier
- profondeurs de banc : 400, 500 ou 600 mm
- module d'angle servant de dossier et d'abat-jour pour lampe de sauna installée à l'arrière du module
- bords antérieurs arrondis sur tous les bancs
- planches de banc amovibles



#### Exclusive

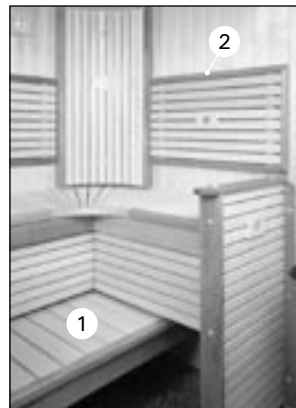
##### avec deux matériaux en bois

- 1: matériau du banc, du dossier et de l'habillage de banc : abachi, aulne ou peuplier
- 2: décorations en aulne ou peuplier traité à la chaleur sur les bancs, les dossiers et la culée



#### Solar

- matériau du banc, du dossier et de l'habillage de banc : abachi, aulne, peuplier ou peuplier traité à la chaleur
- profondeur des bancs : 500 ou 600 mm (banc inférieur également disponible avec une profondeur de 400 mm)
- module d'angle servant de dossier et d'abat-jour pour lampe de sauna installée à l'arrière du module
- angles arrondis sur les modèles à banc d'angle (les bancs pour le module d'angle doivent présenter la même largeur)
- bords antérieurs arrondis en bois massif sur tous les bancs
- planches de banc amovibles



#### Solar

##### avec deux matériaux en bois

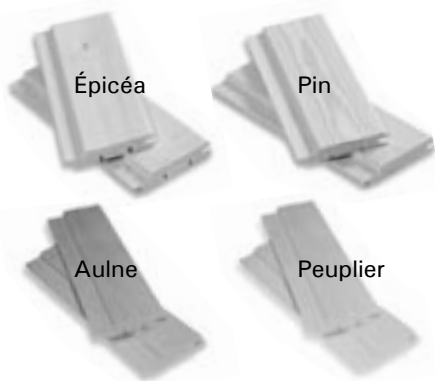
- 1: matériau du banc, du dossier et de l'habillage de banc : abachi, aulne, peuplier ou peuplier traité à la chaleur
- 2: décorations en aulne ou peuplier traité à la chaleur sur les bancs, les dossiers et la culée



#### Futura

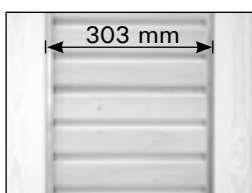
- matériau du banc, du dossier et de l'habillage de banc : abachi, aulne, peuplier ou peuplier traité à la chaleur
- profondeur des bancs : 500 ou 600 mm (banc inférieur également disponible avec une profondeur de 400 mm)
- planches de banc amovibles
- moulures en acier inoxydable aux bords en avant des bancs
- éclairages intégrés aux dossiers aux coins

## Choix de lambris

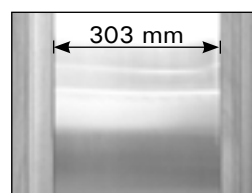


## Éléments décoratifs

Le élément décoratif peut être placé sur les parois extérieures avec une largeur minimale de 820 mm. Le centre de contrôle ne peut pas être installé dans le élément.



Aulne, peuplier ou abachi traité à la chaleur. Structure en acier.



Acier inoxydable.

## Portes

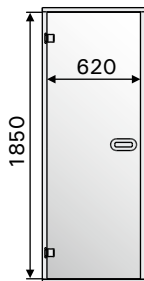
Le châssis de porte fait partie intégrante de la structure de l'élément.

Structure : épicéa. Si l'extérieur du sauna est en peuplier ou en aulne, la structure est également en peuplier ou en aulne.

La poignée de porte est en bouleau. La porte est livrée avec une serrure magnétique et le seuil est couvert d'une plaque métallique. Les charnières sont réglables.

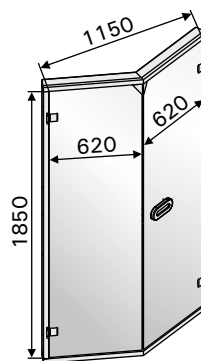
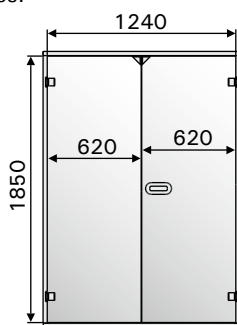
### Porte en verre

Verre incassable 8 mm. Disponible en clair, bronze, vert et satiné. Deux motifs sont disponibles pour le revêtement des portes vertes et satinées.

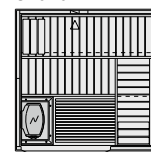


### La porte à deux vantaux

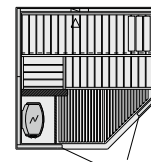
Droite et à 45 degrés. Verre incassable 8 mm. Disponible en clair, bronze et vert. Aucune motif disponible.



Exemples d'installation de la porte à deux vantaux. S2020



S2020R

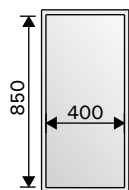


## Fenêtres pour saunas Variant

Il est possible d'ajouter des fenêtres sur tous les modèles Variant. Les fenêtres doivent être éloignées d'au moins 110 mm de l'angle intérieur et d'environ 150 mm les unes des autres et de l'ouverture de la porte. Avec les modules d'angle et les éclairages colorés utilisés dans les décorations intérieures spéciales, la distance entre la fenêtre et l'angle intérieur doit être de 400 mm. Les fenêtres d'une hauteur de 815 et 850 mm peuvent être placées près des bancs. Toutes les fenêtres peuvent être placées près du poêle (sauf S1010, S1212, S1215R/L). Les fenêtres doivent toujours être montées en position verticale. Si vous envisagez d'ajouter plus de trois fenêtres, consultez votre vendeur afin de vérifier si le poêle est suffisamment puissant.

Les éléments en bois visibles sont en épicéa. Si la paroi extérieure du sauna est en peuplier ou en aulne, les éléments en bois sont également en peuplier ou en aulne.

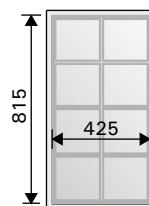
Note : toutes les dimensions sont celles des fenêtres en verre.



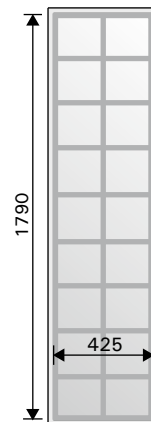
**FENÊTRE 4 x 8**  
Verre incassable 8 mm. Disponible en clair, bronze, vert et satiné.



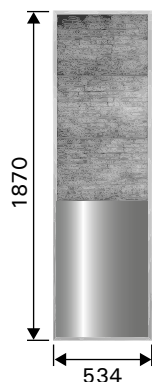
**FENÊTRE 4 x 15**  
Verre incassable 8 mm. Disponible en clair, bronze, vert et satiné.



**FENÊTRE 5 x 9**  
Verre incassable 8 mm. Fenêtre avec modèle de bloc de verre découpé, disponible satinée ou verte.

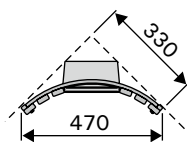


**FENÊTRE 5 x 18**  
Verre incassable 8 mm. Fenêtre avec modèle de bloc de verre découpé, disponible satinée ou verte.



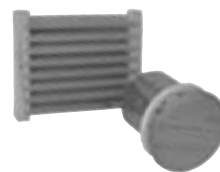
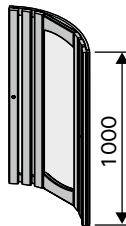
### Paroi décorative en pierre

A placer derrière le poêle. Le matériau utilisé pour la structure est l'aluminium. Les éléments en pierre sont des carreaux céramiques. La plaque avant est en acier inoxydable.



### Système d'éclairage coloré

Élément de système d'éclairage coloré. À placer dans un angle au-dessus du banc. Les éclairages colorés sont normalement installés en position verticale. Dans les décorations intérieures Exclusive et Solar, ils remplacent le module d'angle, dont le prix est soustrait du montant à payer. Le système d'éclairage coloré est commandé par le centre de contrôle Fenix, Griffin Colour Light ou C70.



### Aération Soft

Utilisée sur les saunas Variant si un radiateur à vapeur a été choisi. La vanne supplémentaire est déjà installée à l'usine mais elle peut aussi être installée ultérieurement.

## Poêles électriques



**Delta**  
D23 (2.3 kW)  
D36 (3.6 kW)



**Vega**  
BC45 (4.5 kW)  
BC60 (6.0 kW)  
BC80 (8.0 kW)

**Vega**  
BC45E (4.5 kW)  
BC60E (6.0 kW)  
BC80E (8.0 kW)  
Commande par un centre de contrôle séparé (C150/Griffin/Fenix).



**Moderna**  
V45E (4.5 kW)  
V60E (6.0 kW)  
V80E (8.0 kW)  
Commande par un tableau de commande séparé (inclus).



**Topclass**  
KV45E (4.5 kW)  
KV60E (6.0 kW)  
KV80E (8.0 kW)  
Commande par un centre de contrôle séparé (C150/Griffin/Fenix).



**Topclass Combi**  
KV60SE (6.0 kW)  
KV80SE (8.0 kW)  
KV90SE (9.0 kW)  
Poêle et générateur de vapeur combinés. Commande par un centre de contrôle séparé (C105S Logix/Griffin Combi/Fenix).



**Fuga**  
FU90 (9.0 kW)  
Commande par un tableau de commande séparé (inclus).



**Kivi**  
PI70 (6,9 kW)  
PI90 (9,0 kW)  
Commande par un tableau de commande séparé (inclus).



**Forte**  
AF4 (4.0 kW)  
AF6 (6.0 kW)  
AF9 (9.0 kW)



**Senator**  
T9 (9.0 kW)  
Commande par un centre de contrôle séparé (C150/Griffin/Fenix).



**Senator Combi**  
T9C (9.0 kW)  
Poêle et générateur de vapeur combinés. Commande par un centre de contrôle séparé (C105S Logix/Griffin Combi/Fenix).

## Centres de contrôle

Le centre de contrôle est monté à l'extérieur du sauna, dans un endroit sec. Les capteurs nécessaires sont inclus dans la livraison.



**Griffin**  
Centre de contrôle du poêle. Comporte également les commandes d'éclairage et de ventilation du sauna. Bloc d'alimentation séparé.



**C150**  
Centre de contrôle du poêle. Comporte également la commande d'éclairage du sauna.



**Griffin Combi**  
Centre de contrôle du poêle Combi. Comporte également les commandes d'éclairage et de ventilation du sauna. Bloc d'alimentation séparé.



**C105S Logix**  
Centre de contrôle du poêle Combi. Comporte également les commandes d'éclairage et de ventilation du sauna.



**Griffin Colour Light**  
Centre de contrôle pour système d'éclairage coloré. Bloc d'alimentation séparé.



**C70 Therapy**  
Centre de contrôle pour système d'éclairage coloré.

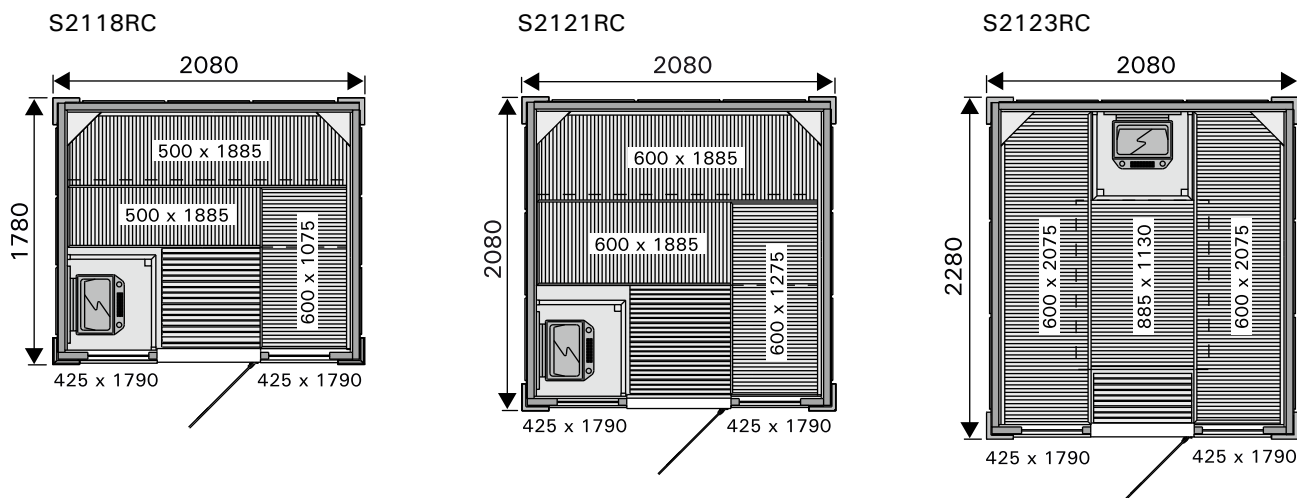


**Fenix**  
Le centre de contrôle Fenix contrôle la température, l'humidité (poêles Combi uniquement), la ventilation et l'éclairage du sauna. L'unité de contrôle sans fil est équipée d'un écran tactile. Blocs d'alimentation séparés pour poêle et système d'éclairage coloré.



## SAUNAS RUBIC

La hauteur de tous les saunas Rubic est de 2 050 mm (+ pieds réglables de 20 à 40 mm). La hauteur de la pièce dans laquelle est installé le sauna doit être d'au moins 2 150 mm.



Les saunas Rubic et Variant partagent la même structure de base. Voir page 5.

La surface d'extérieur des murs d'arrière et au côté sont du contreplaqué peint en noir, avec des carreaux rectangulaires en lambris. Le matériel des lambris peut être aulne, tremble ou bois traité à la chaleur. L'extérieur des coins et du socle est en acier inoxydable. Le panneau de contrôle est encastré dans le coin en acier. Il y a des fenêtres avec grilles en bois dans la mur avant, deux côtés de la porte en verre.

Le lambris intérieur est en peuplier. Le sauna est doté d'un intérieur Exclusive. Le matériel des bancs, d'habillage entre les bancs et du dossier peut être tremble, abachi, aulne ou tremble traité à la chaleur.

Les parois, le plafond, les bancs, les dossiers, l'habillage entre les bancs, les repose-tête et les caillebotis sont préfabriqués. Des instructions d'installation et des fixations sont incluses.

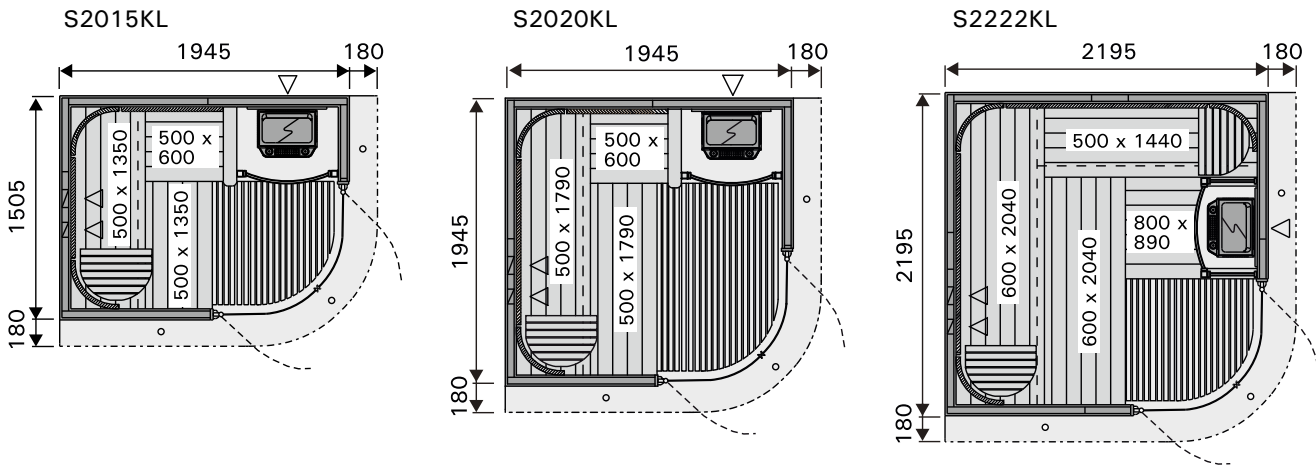
		S2118RC	S2121RC	S2123RC
<b>Contenu</b>				
Banc inférieur		1	1	1
Banc supérieur		2	2	2
Dossier		2	2	2
Habillage entre les bancs		2	2	2
Repose-tête		1	1	2
Paroi décorative en pierre		1	1	1
Lampe		2	2	2
Grille de sol PVC (épicéa en option)		x	x	x
Aération Soft		x	x	x
Package d'équipement <sup>(1)</sup>		1	1	1
Poêle Topclass Combi KV60SE/KV80SE/KV90SE + protège-poêle + pierres de poêle (20 kg) + centre de contrôle Griffin Combi	kW	8,0	8,0	9,0
<b>Choix de poêles</b>				
Poêle Kivi PI70E/PI90E + protège-poêle + pierres de poêle (100 kg) + centre de contrôle Griffin	kW	6,9	9,0	9,0
Poêle Kivi PI70E/PI90E encastré dans le banc inférieur <sup>(2)</sup> + le cadre d'encastrement (acier inoxydable) + pierres de poêle (100 kg) + centre de contrôle Griffin	kW	6,9	9,0	9,0

<sup>(1)</sup> Contenu du package : seau et louche, sablier et thermo-hygromètre.

<sup>(2)</sup> Le profondeur du banc inférieur est 1000 mm dans les modèles S2118RC et S2121RC, le large est 1720 mm dans le modèle S2123RC.

## SAUNAS RONDIDIUM

La hauteur de tous les saunas Rondidium est de 2 050 mm (+ pieds réglables de 20 à 40 mm). La hauteur de la pièce dans laquelle est installé le sauna doit être d'au moins 2 150 mm.



Les saunas Rondidium et Variant partagent la même structure de base. Voir page 5.

Le sauna est doté d'un intérieur Exclusive avec deux matériaux en bois. Les bancs, l'habillage entre les bancs et les dossiers sont en abachi. Décorations en peuplier traité à la chaleur sur les bancs, les dossiers et la culée.

Le lambris intérieur est en peuplier. Pour le lambris extérieur, il est possible de choisir entre l'aulne, le peuplier ou le bois traité à la chaleur. Éléments décoratifs en acier inoxydable dans les parois extérieures. Plafond externe avec surface en acier inoxydable et 3 lampes à DEL au bord. Surface en acier inoxydable sur la base.

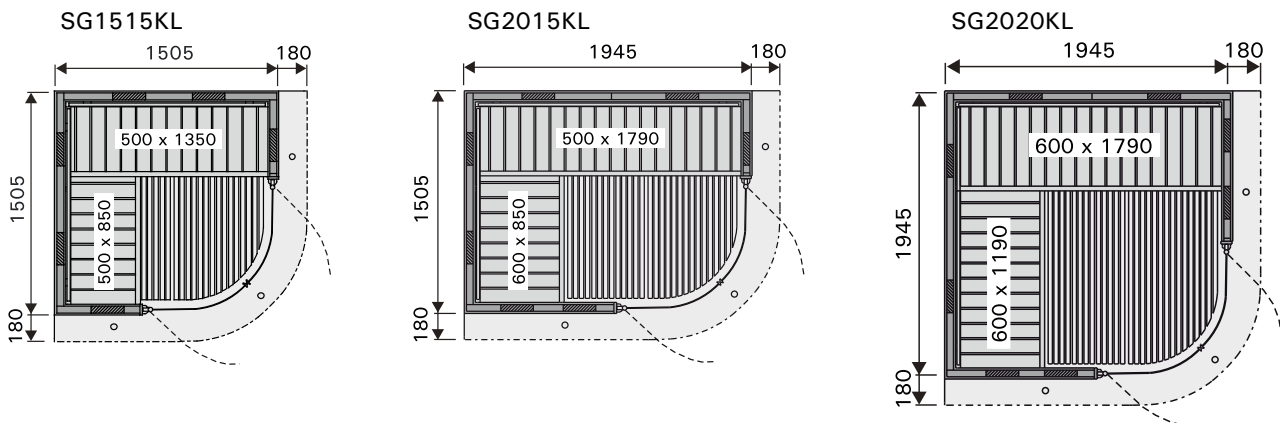
Les parois, le plafond, les bancs, les dossiers, l'habillage entre les bancs, les repose-tête et les caillebotis sont préfabriqués. Des instructions d'installation et des fixations sont incluses.

	S2015KL	S2020KL	S2222KL
<b>Contenu</b>			
Angle en verre arrondi avec deux portes	x	x	x
Banc inférieur (abachi et peuplier traité à la chaleur)	1	1	2
Banc supérieur (abachi et peuplier traité à la chaleur)	2	2	2
Dossier (abachi et peuplier traité à la chaleur)	2	2	2
Habillage entre les bancs (abachi)	2	2	2
Repose-tête (abachi)	1	1	2
Lampe	1	1	2
Protège-poêle	1	1	1
Grille de sol PVC (épicéa en option)	x	x	x
Package d'équipement (*)	1	1	1
Poêle Topclass Combi KV60SE/KV80SE/KV90SE kW	6,0	8,0	9,0
Pierres de poêle 20 kg	1	1	1
Centre de contrôle Fenix	x	x	x
Paroi décorative en pierre	1	1	1
Système d'éclairage coloré	x	x	x
Aération Soft	x	x	x
Plafond externe décoratif (acier) avec 3 lampes à DEL	x	x	x
Éléments décoratifs (acier)	1	2	2

(\* Contenu du package : seau et louche, sablier et thermo-hygromètre.

## CABINES INFRAROUGES RONDUM

La hauteur de tous les cabines infrarouges Rondium est de 2 050 mm (+ pieds réglables de 20 à 40 mm). La hauteur de la pièce dans laquelle est installé le sauna doit être d'au moins 2 150 mm.



La structure des parois et du plafond des cabines infrarouges Rondium est en bois. Les parois sont garnies de lambris. Les lambris font 15 mm d'épaisseur. La surface intérieure du plafond est lambrissée de bois et la surface supérieure est en panneaux de fibres durs. Les pieds réglables sous la base séparent les pièces en bois du sol. Ils facilitent également l'assemblage du sauna sur un sol irrégulier.

Les bancs sont en tremble et comportent des décorations en peuplier traité à la chaleur. Les dossiers sont en peuplier traité à la chaleur. Une lampe est placée sous chaque banc. Des éléments chauffants sont intégrés dans les parois.

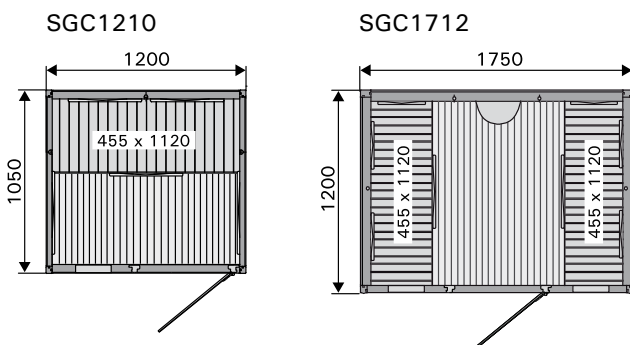
Le lambris intérieur est en peuplier. Pour le lambris extérieur, il est possible de choisir entre l'aulne, le peuplier ou bois traité à la chaleur. Éléments décoratifs en acier inoxydable dans les parois extérieures. Plafond externe avec surface en acier inoxydable et 3 lampes à DEL au bord. Surface en acier inoxydable sur la base.

Les parois, le plafond, les bancs, les dossiers et les caillebotis sont préfabriqués. Des instructions d'installation et des fixations sont incluses.

	SG1515KL	SG2015KL	SG2020KL
<b>Contenu</b>			
Angle en verre arrondi avec deux portes	x	x	x
Banc (abachi et peuplier traité à la chaleur)	2	2	2
Dossier (peuplier traité à la chaleur)	2	2	2
Lampe	1	1	1
Grille de sol PVC (épicéa en option)	x	x	x
Élément de rayonnement 400 + 35 W	6	7	8
Centre de contrôle Griffin Infra	x	x	x
Plafond externe décoratif (acier) avec 3 lampes à DEL	x	x	x
Éléments décoratifs (acier)		1	2

## CABINES INFRAROUGES RADIANT

La hauteur de tous les cabines infrarouges Radiant est de 2 100 mm. La hauteur de la pièce dans laquelle est installé le sauna doit être d'au moins 2 200 mm.



Le bois utilisé pour les cabines infrarouges Radiant est le pruche. Les parois, le plafond, le sol, les bancs et les dossiers sont préfabriqués. Des éléments chauffants sont intégrés dans les parois et les bancs. Le sol fait partie intégrante de la cabine.

Le bois qui constitue les bancs et les dossiers est le pruche. Les composants du banc sont amovibles. Une lampe halogène et des haut-parleurs sont intégrés dans le plafond. Le modèle SGC1712 comporte un tableau de commande à l'intérieur et à l'extérieur de la cabine, tandis que le modèle SGC1210 en comporte un uniquement à l'intérieur. Le tableau de commande est intégré à la paroi. Un combiné radio/lecteur CD est encastré à l'intérieur de la cabine. Les connexions électriques ne nécessitent pas l'intervention d'un électricien (tension 230 V 1N~).

Des instructions d'installation et des fixations sont incluses.

	SGC1210	SGC1712
<b>Contenu</b>		
Porte en verre 550 mm x 1735 mm	1	1
Fenêtre 1710 mm x 280 mm	1	
Fenêtre 700 mm x 230 mm		2
Banc	1	2
Élément de rayonnement 260 W	1	
Élément de rayonnement 300 W		8
Élément de rayonnement 380 W	4	
Lampe à halogène 20 W	1	1
Tableau de commande	1	2
Radio/lecteur CD	1	1
Haut-parleurs	2	2

## SAUNA D'EXTÉRIEUR

Le matériau en bois d'un sauna d'extérieur est fourni dans un colis rigide et étanche. Le poêle et les autres fournitures sont livrés en colis séparés. La livraison inclut tout depuis la pose.

- Parois en rondins d'épicéa (45 x 135 mm).
- Solives de plancher imprégnées.
- Planches imprégnées pour le sol du sauna et de la terrasse. Espace entre les planches 8 mm. Dans les modèles Keitele, le sol du vestiaire est en planches à rainure et languette.
- Plafond en lambris.
- Portes et fenêtres à vitrage simples avec accessoires (poignées, serrure).
- Bancs en planches d'épicéa.
- Toit en planches à rainure et languette.
- Toit en bardeaux de feutre.
- Barres de tension en acier galvanisé pour parois.
- Sont également fournis un thermomètre, et une louche et un seau en cuivre métallique.

	Modele Kuikka	Modele Keitele
	<b>SO2200</b>	<b>SO4000</b>
Longueur	2000 mm + 1000 mm (Terrasse)	2000 mm + 1000 mm (Terrasse)
Largeur	2000 mm	3800 mm
Hauteur	2500 mm	2760 mm
Poutre	135 x 45 mm	135 x 45 mm
Chauffage :	Harvia 20 Pro Chauffage à bois, cheminée et poêle avec revêtement de protection	
Option A	Harvia Senator 9,0 kW, Harvia C150 centre de contrôle	

	Modele Saimaa
	<b>SO4300</b>
Longueur	3145 mm
Largeur	4168 mm
Hauteur	2890 mm
Poutre	135 x 45 mm
Chauffage :	Harvia 20 Pro Chauffage à bois, cheminée et poêle avec revêtement de protection
Option A	Harvia Senator 9,0 kW, Harvia C150 centre de contrôle