

# TYLÖ MEGA-LINE SUPER 10

## - BRUKSANVISNING FÖR BASTUGAGGREGAT -

### 1. ALLMÄNT

Vi tackar för Ert förtroende för Tylö-produkter. Tylö-bastuaggregat är kända som högklassiga och långlivade produkter. Vi uppmanar Er och montören att läsa dessa anvisningar noggrant. Förvara anvisningarna så att de alltid är lätt tillgängliga. Efter installationen lämnas anvisningarna hos bastuägaren eller den person som ansvarar för användningen av bastun. **Innan några som helst åtgärder vidtas, läs bruksanvisningen och speciellt noga punkten "VARNINGAR" på sida 3.**

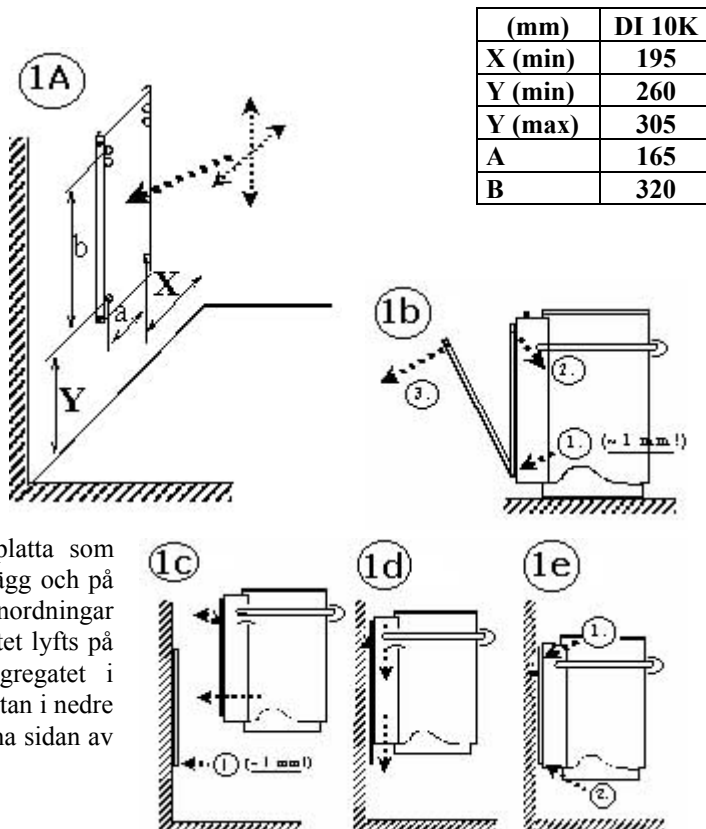
### 2. MONTERING OCH INSTALLATION

#### 2.1. Monteringsplats

Vid montering skall man följa de av tillverkaren givna skyddsavstånden (tabell 3, sida 5). De anges även på märkplåten. Fästpunkterna för väggfästet anges i bild 1a. Väggar vid och ovanför aggregatet får inte skyddas med extra isoleringsplattor då temperaturen i väggmaterialet i så fall kan stiga riskabelt. Detta aggregat är inte avsett för inbyggd montering eller montering i nisch.

#### 2.2. Montering på väggen

För att underlätta monteringen är aggregatet försett med en löstagbar fästordning (bild 1b), som kan skruvas på väggen i förväg (bild 1a). På trävägg kan aggregatet monteras med medföljande träskruvar. Tunn träpanel är inte tillräckligt stark utan kräver t.ex. bräda eller fanerplatta som förstärkning kring fästpunkterna bakom panelen. I murad vägg och på tegel- och andra stenväggar används värmebeständiga fästordningar (kil- eller förankringsskruvar, aldrig plastpluggar). Aggregatet lyfts på plats enligt bilderna 1c, 1d och 1e. Lyft aldrig aggregatet i uppvärmningsmotståndet eller övre plåten i bakre chassiet, utan i nedre ändan av innermanteln genom att stöda i övre kanten. Vid ena sidan av aggregatet skall man reservera fri åtgång för serviceåtgärder.



#### 2.3. Anslutning till elnätet

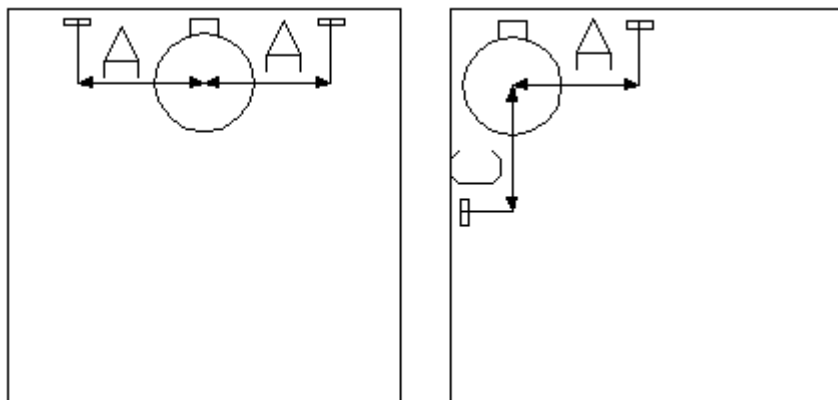
El installationen får utföras endast av en person med tillräcklig yrkeskunskap i enlighet med gällande föreskrifter. Kontrollera tekniska data i tabellen före installationen. Aggregatet ansluts med en s.k. rörlig installation till nätanslutningsdosan i bastuväggen. För anslutning används gummikabel H07RN-F (VSN, VSB) eller motsvarande. Kabel med PVC-isolering får aldrig användas. Kopplingschema finns i dessa anvisningar (bild 5) samt på kopplingsdosan i aggregatet. Koppla inte ström till aggregatet via jordfelsbrytare.

Installationen görs innan aggregatet lyfts på plats enligt följande: 1. Lösgör först väggfästet bakom aggregatet, öppna de övre fästskruvarna på sidan av aggregatet, öppna de nedre skruvarna delvis. 2. Fäst genomföringsisolatorerna och dragavlastarna. 3. Skjut kabeln genom isolatorerna in i kopplingsdosan. 4. Anslut kabeln i dragavlastaren och kopplingsstycket enligt schemat. 5. Dimensionera kabeln så att den inte hamnar under aggregatets stenmagasin och inte går alltför nära bottenplattan.

Kopplingsstycket på aggregatet är försett med beredskap för styrning av eluppvärmningen (eller för signallampa). För detta ändamål finns en extra genomföringsisolator och dragavlastare med skruvar. Styrkabeln skall vara av samma typ och diameter som i anslutningskabeln. Reläet som används för styrningen tar sin styrsänning om 230 VAC från aggregatet. Ledningarnas diameter och antal samt säkringsvärdena anges i den tekniska tabellen. Nätanslutningsdosan i väggen som skall vara av sköljtätt utförande får inte placeras högre än 50 cm från golvytan.

## 2.4. Montering och placering av sensorn på väggen

Sensorn placeras på väggen i mittlinjen av bastun. Vill man att basturummet skall värmas upp till högre temperatur än sedvanligt kan sensorn flyttas i sidled i enlighet **Tabell 1 och bild 2**. Avvikelse från de angivna måtten kan förorsaka brandrisk.



| TABELL 1           |                              |         |                      |
|--------------------|------------------------------|---------|----------------------|
| AGGREGAT<br>MODELL | FRÅN MITTEN AV<br>AGGREGAT T |         | OVAN<br>GOLVET<br>cm |
|                    | C =cm                        | A =cm   |                      |
| Super DI<br>10kW   | Min. 80                      | Min. 80 | 150                  |

Bild 2

Det finns två möjligheter att fästa sensorn på väggen. Vid ovanpåliggande montering fästs sensorkåpan på bastuväggen (Bild 3A). Sensorn monteras in i kåpan, och avlastarflikarna i kåpans nedre del lyfts upp och böjs runt kabeln. "Vingarna" i skyddsplåten böjs så att de skyddar sensorn (Bild 3B). I infälld montering kan sensorn fästas direkt på väggen (Bild 3C).



**A**



**B**



**C**

Bild 3

## 2.5. Byte av styrpanelens plats i modellerna

Aggregatets styrpanel får monteras om endast av person med tillräcklig yrkeskunskap. På fabriken har panelen monterats för användning framifrån. Den kan monteras på sidan enligt följande: 1) Öppna skruven under styrpanelen. 2) Skjut gummitätningarna för dekorrröret längre ifrån styrpanelen. 3) Dra styrpanelen utåt från dekorrröret (plastmaterialet tål böjning). 4) Ledningen i kopplingsutrymmet till knappsatsen är tillräckligt lång så att styrpanelen kan dras längre ut från dekorrröret. 5) Lösgör ledningen till kopplingsplinten för knappsatsen. 6) Placera ledningen på önskad sida av aggregatet. 7) Montera delarna igen i motsatt ordning.

## 3. ANVISNINGAR FÖR BASTURUM

### 3.1. Basturummet

För att minimera värmeförlusterna skall värmeisoleringen i väggar och tak vara tillräcklig. Bästa ytmaterial är trä. En träyta värms upp snabbt och värmestrålningen på badarens hud blir angenäm och jämn. Det är skäl att undvika murade eller andra stenytor i basturummet då sten lagrar stora mängder värme och bastun i så fall kräver ett effektivare aggregat. 1 m<sup>2</sup> stenvägg ovanför aggregatet eller i taket motsvarar en volymökning om ca 2-3 m<sup>3</sup> i bastun. Även glasdörr och fönster påverkar dimensioneringen på motsvarande sätt. Stockväggar kräver ytterligare 25 % effektökning jämfört med volym som räknats ut enligt det ovan nämnda. Är basturummet för högt blir volymen onödigt stor. Avståndet mellan översta bastulaven och taket får inte vara överdrivet stort eftersom temperaturen sjunker lägre ner. Tillräckligt avstånd till taket är ca 110-120 cm. Vi rekommenderar att

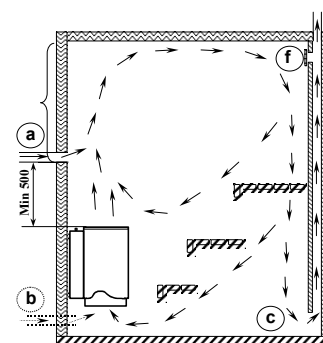


BILD 4

bastuaggregatet monteras så lågt som möjligt (inom ramen för skyddsavstånden). Rekommenderade volymer för basturum finns i tabell 2.

### 3.2. Rätt ventilation

Tillräcklig luftväxling är viktig för behagligt bastubad. Lämplig luftväxling i en familjebastu är sex gånger bastuvolym i timmen. Luftväxlingen sker antingen med S-ventilation (= det traditionella, "naturliga" sättet) eller maskinellt med fläktventilation.

#### Fläktventilation (bilderna 3 och 4):

**Friskluften** tas helst in i bastun direkt utifrån med ett 100 mm rör, minst 500 mm ovanför

bastuaggregatet (a). Friskluften kan även ledas in under bastuaggregatet nära golvet (b) bara man ser till att kalluften inte leds längs golvet direkt in i utloppsventilen. Viktigast är att se till att friskluften så effektivt som möjligt blandas in i bastuluften och bastubadet. **Utgående luft** leds ut helst under bastulaven (c) så långt borta från friskluftsventilen som möjligt. Frånluften kan ledas ut även genom tvättrummet, t.ex. under dörrbladet (e). Det är skäl att förse bastun även med en s.k. luftningsventil (f) bakom bastulaven, nära taket. Den skall vara stängd under uppvärmningen och badandet men öppnas för att ventileras och torka bastun efteråt. Frånluftsanordningen skall vara påslagen medan man badar, men speciellt viktigt är det efter att man slutat. Under uppvärmningen behöver den inte vara påslagen.

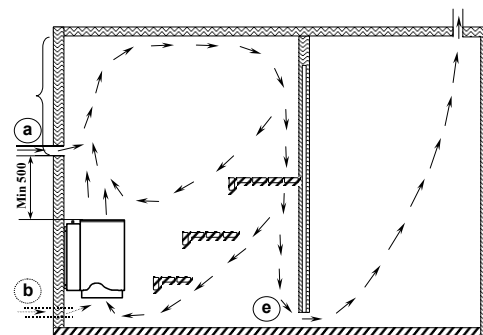


BILD 5

#### S-ventilation eller naturlig ventilation (bild 5):

**Friskluften** tas in helst direkt utifrån genom ett 100 mm rör, helst under bastuaggregatet eller i dess omedelbara närhet, nära golvet (b), eller alternativt ovanför bastuaggregatet (a). Viktigast är att se till att friskluften så effektivt som möjligt blandas in i bastuluften och bastubadet. **Frånluften** leds ut helst under bastulaven (d). Luftningsventilen placeras nära taket (f). Frånluftsventilen placeras helst så långt från friskluftsventilen som möjligt.

Frånluften kan ledas ut även genom tvättrummet, t.ex. under dörrbladet (e). Under uppvärmningen kan frånluftsventilen vara stängd. Ventilens diameter skall vara större än friskluftsintagets och den skall ligga högre upp än tilluftsventilen.

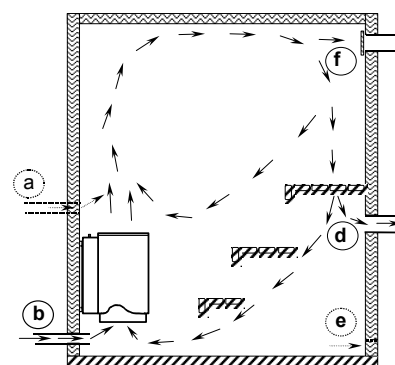


BILD 6

## 4. ANVÄNDNING OCH SERVICE AV BASTUAGGREGAT

**VARNINGAR:** Ett Tylö-aggregat är avsett att användas i familjebastu för att värma upp den till normal badtemperatur. Det får inte användas för andra ändamål. Akta dig för ett varmt aggregat, stenarna och metalldelarna kan i badtemperatur vara brännande heta. Även i övrigt skall man vara försiktig i närheten av aggregatet – speciellt med tanke på halkrisken. När man kastar bad skall man se upp för stänkande heta vattendroppar samt het ånga. Föräldrarna skall övervaka små barn och se till att anvisningarna följs. Det är förbjudet att vidröra rattarna på aggregatet omedelbart efter att man kastat bad (på grund av den heta ångan). Man skall inte använda alltför mycket vatten på en gång eftersom den stora mängd ånga som då frigörs kan förorsaka fara. Aggregatet får inte övertäckas och aldrig värmas upp utan stenar i magasinet. Fri luftcirkulation speciellt bakom aggregatet skall garanteras. Man får aldrig hänga antändliga föremål, t.ex. kläder eller mattor över eller för nära bastuaggregatet eftersom detta kan förorsaka brandrisk. Detta aggregat tål inte havsvatten. I ett och samma basturum är det tillåtet att montera endast ett el-aggregat. Innan aggregatet värms upp kontrollera att det är fäst på rätt sätt. Efter uppvärmningsperioden försäkra dig om att tiduret har slagit av strömmen efter utsatt tid. Vid problem under garantitiden eller om Ni har något att fråga kontakta tillverkaren före några som helst reparationer. Skydda händerna och använd handskar vid service och reparationer. *Ta bort eventuella extra klistermärken och plastskydd innan aggregatet tas i bruk!*

### 4.1. Bastustenarna

Aggregatet får aldrig värmas upp utan stenar. Vi rekommenderar traditionella brutna bastustenar (t.ex. peridotit eller olivin). Lämplig storlek på stenar i elaggregat är 5–10 cm. Vill man ha fuktigt och långt bad kan en del stenarna ersättas med stenar av täljsten som då läggs underst. Stenarna skall skuras med vatten innan magasinet fylls. Stenarna skall kontrolleras minst två gånger om året. Stenmaterial på golvet under aggregatet är ett tecken på förvittrade stenar.

### 4.2. Att fylla stenmagasinet

”Det innersta” av stenmagasinet bör fyllas med större stenar ända till toppen. Vid kanterna i övre delen kan man placera litet mindre stenar. Man skall dock lägga märke till att stenarna inte när de kilas ihop eller faller ner inte skadar rörelementen så att dessa inte förstörs i förtid. Stenarna kan nå högst en centimeter över aggregatets mantel. Om de översta stenarna under badandet ofta förblir våta är stenmängden för stor eller så kan stenarna vara för små.

### 4.3. Första uppvärmning

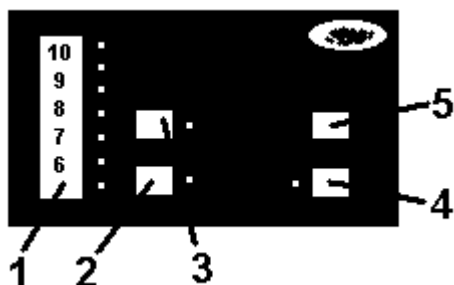
Första uppvärmningen görs med termostaten i maximiläge med full ventilation. Örenheter på rörelementen och stenarna brinner då upp och kan osa en aning.

### 4.4. Uppvärmningsfasen

Uppvärmningsfasen är den tid som krävs för att bastun skall värmas upp till önskad badtemperatur. Tiden beror bl.a. på önskad badtemperatur (termostatinställning), stenmängd, bastuvolym och ytmaterialen i bastun. Ju mindre stenmassa, desto snabbare blir bastun varm, men med mindre stenmängd ger badkastandet inte lika bra effekt. Uppvärmningsfasen är **normalt 40–70 minuter**.

### 4.5. Användning

Aggregatet styrs med styrpanelen



#### Funktionerna

1 = visning, 2 = tidsinställning, 3 = temperaturreglage,  
4 = påkoppling av ström, 5 = strömbrytare.

#### 4.5.1 Temperaturinställning (görs i läge ON)

Tryck TEMP – tidigare temperaturinställning visas i displayen. Siffrorna anger temperaturskalan i stigande ordning. Pröva dig fram till lagom temperatur. Ställ först temperaturinställningen till 4. Efter detta kan du vid behov höja eller sänka temperaturen tills du hittat den temperatur som passar dig själv bäst.

#### 4.5.2. Manuell start/avstängning

Tryck ON för att slå på strömmen (signallampa tänds). Tryck OFF för att slå av strömmen (signallampa slocknar). Minnesfunktionen väljer då automatiskt den temperatur som använts förra gången. Tryck TEMP för att ändra på temperaturinställningen. Tiduret slår automatiskt av strömmen till aggregatet efter tre timmar. Vill du slå av strömmen tidigare tryck OFF. Vill du fortsätta bada efter tre timmar tryck ON.

#### 4.5.3. Inställning av tiduret (görs i läge OFF)

I detta fall visar siffrorna den förvalda tiden (= efter hur många timmar som aggregatet slås på). Ställ in förvalstiden enligt följande:

Tryck TIME – slå önskad förvalstid (1–10 timmar).

Tryck ON – Förvalstiden aktiveras och signallampan vid valt antal timmar börjar blinka. Då uppvärmningsströmmen efter förvalstiden slås på värms aggregatet upp i tre timmar varefter strömmen automatiskt slås av.

Du kan slå av uppvärmningen även tidigare genom att trycka OFF. Vill du fortsätta bada efter dessa tre timmar tryck ON.

#### 4.5.4. Huvudbrytare

Huvudbrytare finns under kopplingsdosan vid genomföringen av anslutningskabeln. Den används endast om bastun inte kommer att användas under en längre tid. Styrpanelens minne töms vid strömavbrott.

#### 4.5.3. Överhettningsskydd

Aggregatet är försett med inbyggt överhettningsskydd (THERM), som hindrar överhettning t.ex. om temperaturreglaget inte fungerar. Återställning (kvittering) sker så att man trycker på nollställningsknappen t.ex. med en lång skruvmejsel eller metallpinne. Före återställning måste orsaken till felet undersökas.

### 4.6. Service

Aggregatets elsystem får underhållas och repareras endast av auktoriserad montör. Vid byte av nya delar skall man endast använda av tillverkaren godkända och definierade komponenter. Vid problem under garantitiden eller frågor kontakta tillverkaren innan några som helst reparationsåtgärder vidtas. Stenarna kan man byta själv, likaså rengöra bastuaggregatet utvändigt. Manteln rengörs med mild diskmedelslösning med hjälp av mjuka rengöringsredskap varefter den torkas. För att skydda händerna använd handskar under service och rengöring.

## 5. TILLVALSFUNKTIONER (kan tas i bruk endast av elmontör!)

### 5.1. Alternering med elvärme

Anslutningsstiften 5 och 6 i aggregatets kopplingsstycke är reserverade för styrning av elvärmen. Stift 6 ger en spänning om 230 VAC alltid när uppvärmningsmotståndet är påkopplade. Alterneringssystemet möjliggör att husets övriga uppvärmning kan vara påslagen medan tiduret är inställt till noll, förvalstid utnyttjas eller då temperaturreglaget slår uppvärmningsmotståndet av.

## 5.2. Extern signallampa

Till anslutningsstiften 5 och 6 är det möjligt att koppla en signallampa. I så fall skall man komma ihåg att lampan inte nödvändigtvis anger tidurets status utan anger huruvida uppvärmningsmotstånderna är påslagna.

## 6. TEKNISKA DATA (tabell 2)

| Aggregat Modell | Aggregat Effekt | Bastuvolyvm |      | Vikt utan stenar | Stenmängd (Max) | Aggregatets mått |      |      |
|-----------------|-----------------|-------------|------|------------------|-----------------|------------------|------|------|
|                 |                 | Min         | Max  |                  |                 | bredd            | djup | Höjd |
| SUPER 10        | KW              | m3          | m3   | Kg               | kg              | Mm               | mm   | Mm   |
| DI 10 K         | 10,00           | 8,0         | 15,0 | 16               | 22              | Ø 370            | 450  | 590  |

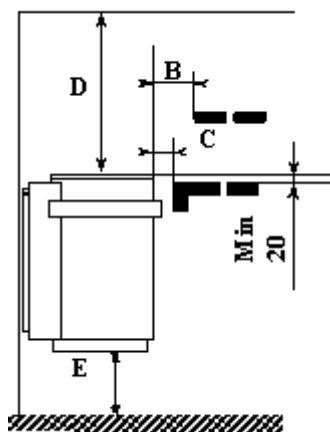
## 7. SÄKRINGAR, MOTSTÅND OCH KABLAR (tabell 3)

| Aggregat modell | Aggregat effekt | Säkring | Installation | Spänning | Uppvärmningsmotstånd st. |   |   |             |   |   |             |   |   |
|-----------------|-----------------|---------|--------------|----------|--------------------------|---|---|-------------|---|---|-------------|---|---|
|                 |                 |         |              |          | 1600W Grupp              |   |   | 1700W Grupp |   |   | 2000W Grupp |   |   |
| SUPER 10        | kW              | A       | mm2          | V        | 1                        | 2 | 3 | 1           | 2 | 3 | 1           | 2 | 3 |
| DI 10 K         | 10,00           | 3x16    | 5x2,5        | 400V 3N~ |                          |   | 2 | 2           | 2 |   |             |   |   |

## 8. SKYDDSAVSTÅND (tabell 4)

| Aggregat Modell | Bastu-Höjd (Min) | Skyddsavstånden (Min) |                               |                            |            |             |
|-----------------|------------------|-----------------------|-------------------------------|----------------------------|------------|-------------|
|                 |                  | Från sida till väggen | Från framsida till övre laven | Från sida till nedre laven | Till taket | Till golvet |
|                 |                  |                       | <b>B</b>                      | <b>C</b>                   | <b>D</b>   | <b>E</b>    |
| SUPER 10        | mm               | mm                    | mm                            | mm                         | mm         | mm          |
| DI 10 K         | 2100             | 100                   | 70                            | 30                         | 1350       | 110         |

## SKYDDSAVSTÅND (bild 6)



## TILLVERKARE:

KASTOR OY

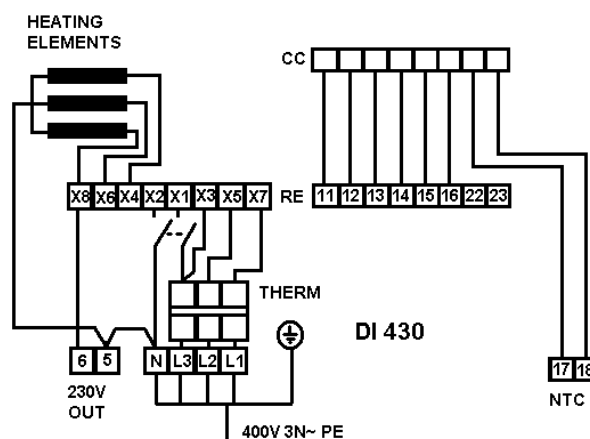
Tehtaankatu 5 - 7 11710 RIIHIMÄKI FINLAND

tfn +358 -19 - 764 360

fax +356 -19 -721 883

<http://www.kastor.fi>

## 9. KOPPLINGSSCHEMA (bild 7)



# TYLÖ MEGA-LINE SUPER 10

## - Electrical Sauna Heater Manual -

### 1. INTRODUCTION

We thank you for your confidence in this Tylö product. Tylö heaters are known to be long lived and of high quality. We recommend that you – and the person installing this heater – read these instructions carefully. This manual should be always close at hand when needed. Once the installation is completed, this manual should be handed to the sauna's owner or the person responsible for operating it. Before you do anything, **you should read this manual and pay special attention to the "WARNINGS" part on page 3.**

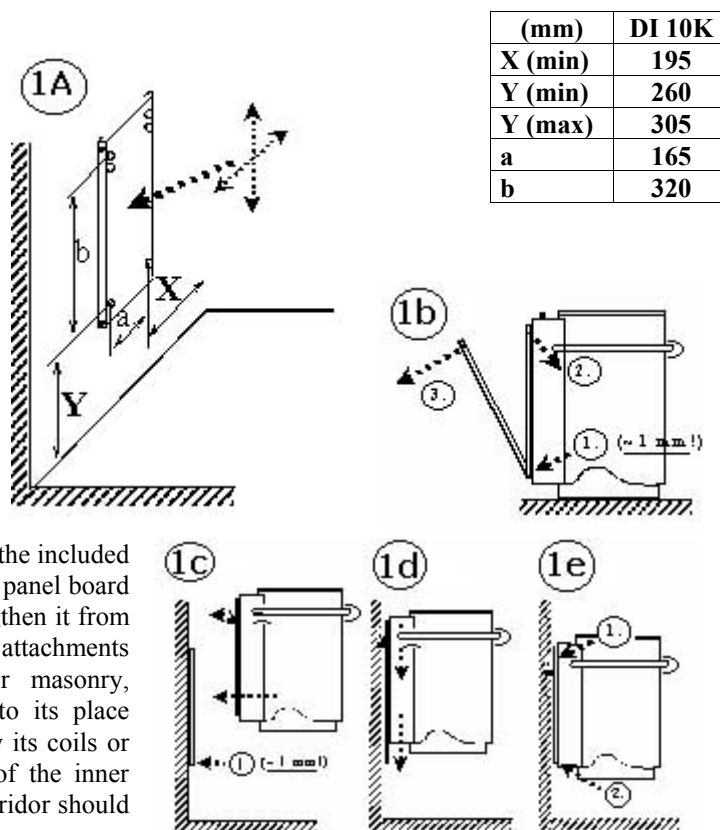
### 2. INSTALLATION

#### 2.1. The Heater's Installation Location

The manufacturer's safe installation distances (**table 3, page 5**) must be adhered to. These distances are also given on the heater's data plate. The attachment sizes for the wall mountings are shown in picture 1a. The walls next to the heater and the roof above it must not be protected with additional paneling, as the temperature in the wall material may rise to dangerous levels. This heater is not designed to be embedded or installed in an alcove.

#### 2.2. Attaching The Heater to The Wall

For easier installation the heater is equipped with a detachable wall mounting (**picture 1b**) that can be attached to the wall beforehand (**picture 1a**). You may use the included attachment screws for installation in a wooden wall. A thin panel board is not sturdy enough for the attachment. You should strengthen it from the backside using board or plywood. Use heat resistant attachments (wedge or hammer-set anchors, no plastic plugs) for masonry, brickwork or other stone walls. The heater is lifted into its place according to **pictures 1c, 1d, 1e**. Do not lift the heater by its coils or the upper plate of the back casing. Use the lower rim of the inner casing with support from the upper part instead. A free corridor should be left at one side of the heater for maintenance work.



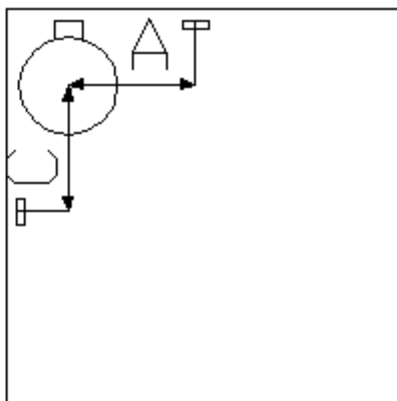
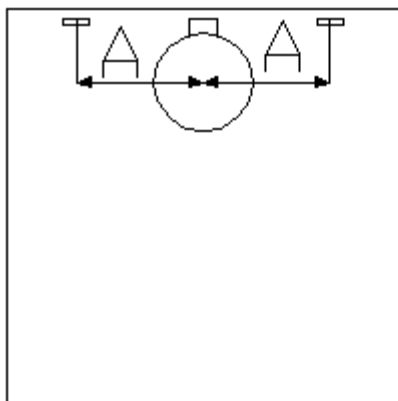
#### 2.3. Connection to The Power Grid

The heater's electrical installation must be performed by a certified electrician. Check the heater's technical data prior to connection. The connection to the power grid may only be performed by a professional electrician who is certified according to present regulations. The heater is connected semi-permanently to a connection box on the sauna wall. The connection cord should be a H07RN-F (VSN, VSB) rubber cable or equivalent. Do not use cords with PVC insulation. The connection diagram is attached to this manual (picture 7) and to the heater's connection box. Do not attach the heater's power feed to the error current connector.

The connection is performed in the following manner before the heater is lifted into its place: 1. Remove the wall mounting in the back of the heater, open the upper attachment screws at the sides and loosen the lower ones. 2. Attach the throughput rubbers and cable grip. 3. Pass the cable through the throughput rubber to the connection box. 4. Attach the cable to the cable grip and connector according to the connection diagram. 5. Provide sufficient cable length to ensure that the cable does not run underneath the stone enclosure nor too close to the heater's base plate. The heater's connector also provides for control of the electric heating (or the heater's signal lamp). The package holds a second throughput rubber and cable grip with screws for this purpose. The control cable's conducting material and diameter must be equal to the connection cable. The relay used in controlling the electric heating gets a control voltage of 230 VAC from the heater. The conductors' diameters and numbers and fuse values are given in the technical data table. The spray water tight connection box must not be attached more than 50 cm above the ground.

## 2.4. Installation of The Sensor And Its Location on The Wall

The sensor is attached to the sauna wall on the heater's center line. If you wish to heat the sauna to higher temperatures than usual, the sensor may be moved to the side according to **table 1 and picture 2**. Deviations from the given measurements will cause fire hazards.



| HEATER MODEL         | FROM HEATER CENTER |         | ABOVE FLOOR<br>cm |
|----------------------|--------------------|---------|-------------------|
|                      | C =cm              | A =cm   |                   |
| Super DI 10K<br>10kW | Min. 80            | Min. 80 | 150               |

Picture 2

There are two alternatives for attaching the sensor to the wall. For surface attachment, the sensor's protective cover is attached to the sauna wall (**picture 3A**). Attach the sensor to the cover and raise the cable grip strips at the lower part of the cover. Bend the cable grip strips around the cable and bend the wings of the cover over the sensor (**picture 3B**). For embedded installation, the sensor is attached directly to the wall (**picture 3C**).



**A**



**B**



**C**

Picture 3

## 2.5. Changing The Location of The Control Panel

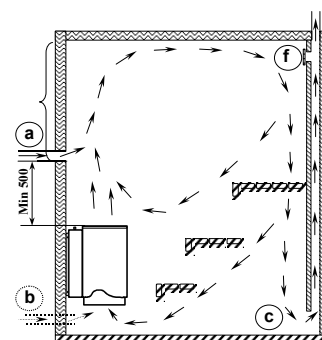
The heater control panel's location may only be switched by a professional with sufficient training. The control panel has been factory installed to be used from the front of the heater. It may be turned to point to the side of the heater in the following manner: 1) Release the attachment screw underneath the control panel. 2) Move the rubber gaskets on the decorative piping further away from the control panel. 3) Remove the control panel by pulling it outwards from the piping (the plastic material used tolerates bending well). 4) The keyboard connector cable in the connection room has some slack to allow pulling the control panel further from the piping. 5) Detach the cable at the keyboard's row connector. 6) Move the cable to the required side and pull it through. 7) Assemble in reverse order.

## 3 SAUNA ROOM INSTRUCTIONS

### 3.1. The Sauna Room

The heat insulation of walls and ceiling must be sufficient, to avoid losing too much heat to the outside. Wood is the most suitable surface material. A wooden surface warms up quickly and radiates a pleasantly even heat to the bather's skin. You should avoid masonry and other stone surfaces in the walls, as stone takes in too much heat and would require a significantly more powerful heater than a wooden room of the same size. One square meter of stone surface on the wall or ceiling above the heater's level is equal to 2-3 cubic meters of additional volume in the room. A glass door and windows have similar effects on the sizing. Log walls require an additional 25% of added power to the volume calculated in this manner.

Excessive height also adds unnecessary volume to the room. The distance between the highest bench and the ceiling should not be too high, as the temperature decreases towards the floor.



Picture 4

A sufficient distance from bench to ceiling is about 110-120 cm. We recommend locating the heater as low as possible (within safety limits). The sizes of sauna rooms are given in **table 2**.

### 3.2. Correct Air Circulation

Sufficient air exchange in the sauna is very important. A suitable amount for a family sauna would be about 6 times the sauna's volume per hour. Air removal happens either through gravity (= traditional, "natural circulation") or mechanically, through an air removal fan.

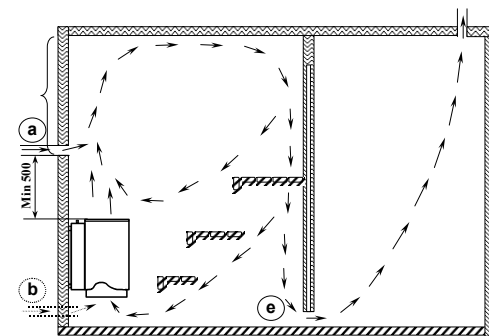
#### Mechanical air circulation (pictures 4 and 5):

**Fresh air** is taken in (preferably from outside the house) through a 100 mm diameter pipe that is at least 500 mm above the heater (**a**). The fresh air may also be piped in below the heater, close to the floor (**b**), as long as you make sure that the cool air flow does not go straight along the floor to the exit air vent. The most important aspect in air circulation is to ensure an efficient mixing of fresh air with heated air and the vapor from the thrown water. The exit air vent should be preferably placed below the benches (**c**), as far from the air intake as possible.

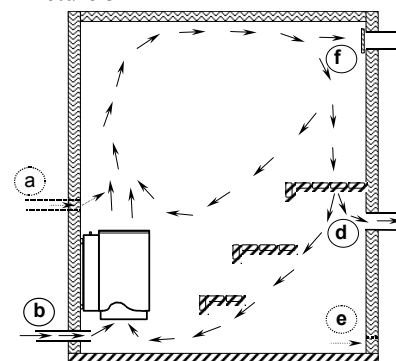
**The exit air** may also be fed through the washing room, e.g. underneath the door (**e**). The sauna should also have a drying valve (**f**) behind the benches, near the ceiling. The drying valve is closed during the heating and bathing phases and opened for the final drying out. The circulation fan is kept running throughout the bathing and afterwards. It may be stopped for the preheating phase.

#### Gravity circulation – i.e. natural circulation (picture 6):

**Fresh air** is taken in (preferably from outside the house) through a 100 mm diameter pipe, preferably from underneath the heater or its immediate vicinity close to the floor (**b**) or, alternatively, above the heater (**a**). The most important aspect in air circulation is to ensure an efficient mixing of fresh air with heated air and the vapor from the thrown water. **The exit air** is fed out preferably from underneath the benches (**d**). Drying valve near the ceiling (**f**). The exit air vent should be placed as far from the fresh air intake as possible. The exit air may also be fed through the washing room, e.g. underneath the door (**e**). The exit air vent may be closed during preheating. The exit air vent must be larger than the intake and be located higher up.



Picture 5



Picture 6

## 4. USE AND MAINTENANCE OF THE HEATER

**WARNINGS:** The Tylö heater is intended for heating a family sauna to normal sauna temperatures, and it must not be used for any other purpose. The sauna room must be checked before the heater is switched on. Beware the hot heater, as its stones and metal parts may scald your skin at operating temperatures. Care is mandated in the heater's vicinity as well – particularly due to the danger of slipping. During water throwing, you should watch the hot drops spraying from the stones and the hot steam. Parents must watch small children in the sauna and make sure instructions are heeded. The heater's controls must not be touched immediately after water throwing (because of the hot steam rising from it). You must not throw too much water on the heater at a single throw to prevent dangers from excessive amounts of steam. The heater must not be covered and it must not be used without stones. Unhindered air flow must be ensured particularly behind the heater. You may not hang inflammable objects such as clothes or carpets above or near the heater, as that is a fire hazard. This heater has not been designed for use with sea water. Only one heater may be installed in any single sauna room. Check that the heater is attached properly before heating it. After the heating period, make sure that the heater's timer has turned off the electricity at the set time. If you have any problems or questions during the warranty period, please contact the manufacturer before performing any repairs. Use gloves during maintenance and cleaning work to protect your hands. *Remove any unnecessary stickers and plastic packaging prior to first use!*

### 4.1. The Heater Stones

The heater must not be used without heater stones. We recommend the use of traditional quarried heater stones (e.g. peridotite or olivine). A suitable stone size for electric sauna heaters is 5-10 cm. If you want moist and long lasting results from a water throw, you may use a few soap stones in the mix. These go to the bottom of the stone basket. The stones must be washed with a brush before they are put into place. You should check the condition of the stones at least twice a year. Gravel dropping from the stone basket is a sign of abrading stones.

The heater is not a fire hazard if used without stones or insufficiently filled, but it has not been designed to run continuously like that.

### 4.2. Filling The Stone Basket

The innermost part of the stone basket should be filled with bigger stones, right up to the surface layer. Use smaller stones at the upper part, going towards the edges.

Take care that no stones fall through the supports onto the heating coils, as the impact may destroy the coils before their time. The stones must not rise more than 1 cm above the edge of the heater. If the upper stones remain often wet, you have too many stones or they are too small.



### 4.3. First Heating

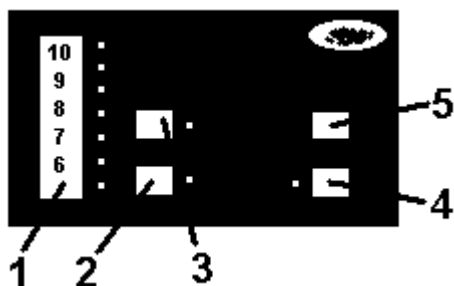
The first heating is performed at maximum temperature with good ventilation. This burns any contaminations off the stones and the coils, which may produce some smoke.

### 4.4. The Sauna's Preheating Phase

The preheating phase means the time needed for heating the sauna room to the desired bathing temperature. The time required depends on the desired temperature (position of temperature switch), the amount of stones in the heater, the room's volume and surface material. The fewer stones you use, the quicker the room heats up, but a smaller amount of stones gives a less satisfying steam output. The preheating phase lasts usually between 40 and 70 minutes.

### 4.5. Using The Heater

The heater is used from its control panel.



#### Functions

1 = indicators, 2 = preset timer setting, 3 = temperature setting, 4 = electricity switch, 5 = electricity cut-off.

#### 4.5.1 Temperature Setting (Perform at ON Setting)

Press TEMP – the previous temperature setting is shown. The numbers describe a rising temperature scale. Try by yourself which temperature setting suits you best. You might start out with a setting of 4, for instance.

Afterwards you can raise or lower it until you find your own ideal bathing temperature.

#### 4.5.2. Manual Start/Stop

Press ON to cut in electricity (the signal light turns on). Press OFF to cut off electricity (the signal lamp turns off). The heater's memory chooses automatically the previously used temperature setting.

Press TEMP, if you want to alter the temperature setting. The timer will automatically turn off the electricity to the heater after three hours. Press OFF to switch it off before that, and ON to continue bathing past these three hours.

#### 4.5.3. Setting The Preset Timer (Use in OFF Position)

In this case, the numbers show the preset time (= in how many hours from now the heater will start heating up). Set the preset timer in the following manner:

Press TIME – Type in your desired preset time (1-10 hours).

Press ON – The preset time is activated and the signal light blinks at the chosen hour setting. Once the heating current has engaged after the preset time has run out, the heater will run for three hours and then cut off automatically.

You may also turn off the heat prior to that by pressing OFF. If you want to continue bathing past those three hours, press ON.

#### 4.5.4. Main Switch

Beneath the connection box, next to the throughput of the connection cable, is the main switch. The main switch is only used when the sauna is not expected to be in use for a long time. The control panel memory is cleared when the current is cut off at the main switch.

#### 4.5.3. Overheating Protector

The heater is equipped with an overheating protector (THERM). It prevents overheating in cases where the temperature regulator malfunctions. The overheating protector's reset switch is behind the heater. Use a long screwdriver or similar for resetting this switch. Prior to resetting, you must investigate the reason for the malfunction.

### 4.6. Maintenance

The electrical systems of the heater may only be maintained by a professional electrician! When parts are replaced, only authorized components defined by the manufacturer may be used. If you have any problems or questions during the warranty period, please contact the manufacturer before performing repairs. You may change the stones and clean the heater's exterior by yourself. The heater's cover is cleaned using mild dish washing liquid and soft cleaning implements – dry after cleaning. Use gloves to protect your hands during maintenance and cleaning work.

## 5. OPTIONAL EQUIPMENT (Only implemented by the installer!)

### 5.1. Electric Heating by Turns

At the heater's connection element, connectors 5 and 6 are reserved for controlling electric heating. Connector 6 gives off a steering voltage of 230 VAC whenever the coils are engaged. The heater's turnwise heating control permits the other heaters in the house to engage when the timer is at zero, on preset time or when the temperature control turns off the heating coils.

## 5.2. External Signal Light

The signal light may be connected to connectors 5 and 6. It must be noted that the light does not indicate the state of the timer switch, but only whether the heating coils are active.

## 6. TECHNICAL DATA (table 2)

| Heater Model    | Heater output | Sauna room volume    |                      | Weight without stones | Amount of stones (Max) | Heater size  |            |            |
|-----------------|---------------|----------------------|----------------------|-----------------------|------------------------|--------------|------------|------------|
|                 |               | Min                  | Max                  |                       |                        | width        | depth      | height     |
| <b>SUPER 10</b> | <b>kW</b>     | <b>m<sup>3</sup></b> | <b>m<sup>3</sup></b> | <b>kg</b>             | <b>kg</b>              | <b>Mm</b>    | <b>mm</b>  | <b>mm</b>  |
| <b>DI 10 K</b>  | <b>10,00</b>  | <b>8,0</b>           | <b>15,0</b>          | <b>16</b>             | <b>22</b>              | <b>Ø 370</b> | <b>450</b> | <b>590</b> |

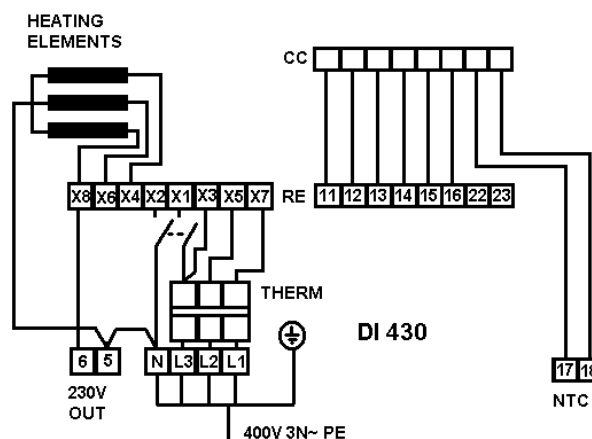
## 7. FUSES, RESISTANCE COILS AND CABLES (table 3)

| Heater Model    | Heater output | Fuse size   | Installation size | Voltage         | Number of heating coils |          |          |             |          |          |             |          |          |
|-----------------|---------------|-------------|-------------------|-----------------|-------------------------|----------|----------|-------------|----------|----------|-------------|----------|----------|
|                 |               |             |                   |                 | 1600W Group             |          |          | 1700W Group |          |          | 2000W Group |          |          |
| <b>SUPER 10</b> | <b>kW</b>     | <b>A</b>    | <b>400 V 3N~</b>  | <b>V</b>        | <b>1</b>                | <b>2</b> | <b>3</b> | <b>1</b>    | <b>2</b> | <b>3</b> | <b>1</b>    | <b>2</b> | <b>3</b> |
| <b>DI 10 K</b>  | <b>10,00</b>  | <b>3x16</b> | <b>5x2,5</b>      | <b>400V 3N~</b> |                         |          | <b>2</b> | <b>2</b>    | <b>2</b> |          |             |          |          |

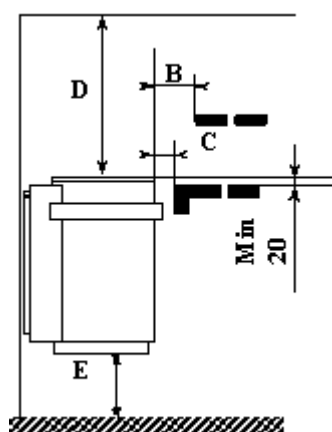
## 8. SAFE DISTANCES (table 4)

| Heater Model    | Sauna height (Min) | Safe distances for heater (Min) |                           |                           |             |            |
|-----------------|--------------------|---------------------------------|---------------------------|---------------------------|-------------|------------|
|                 |                    | From side to wall               | From front to upper bench | From front to lower bench | to ceiling  | to floor   |
| <b>SUPER 10</b> | <b>mm</b>          | <b>mm</b>                       | <b>B</b>                  | <b>C</b>                  | <b>D</b>    | <b>E</b>   |
| <b>DI 10 K</b>  | <b>2100</b>        | <b>100</b>                      | <b>70</b>                 | <b>30</b>                 | <b>1350</b> | <b>110</b> |

## 9. CIRCUIT DIAGRAM (picture 7)



## SAFE DISTANCES (picture 6)



### MANUFACTURER:

**KASTOR OY**

Tehtaankatu 5 – 7

FIN-11710 RIIHIMÄKI, FINLAND

tel. +358 - 19 - 764 360

Fax. +358 - 19 - 721 883

<http://www.kastor.fi>

# TYLÖ MEGA-LINE SUPER 10

## - BEDIENUNGSANLEITUNG

## ELEKTROSAUNAOFEN -

### 1. ALLGEMEINES

Wir bedanken uns für Ihr Vertrauen für unser Tylö-Produkt. Tylö-Saunaöfen sind bekannt für ihre hohe Qualität und besitzen eine lange Lebensdauer. Wir empfehlen, dass Sie und Ihr Monteur sich mit dieser Anleitung bekannt machen und diese Anleitung jederzeit zugänglich aufbewahren. Nach der Montage wird die Montageanleitung dem Besitzer der Sauna oder dem Benutzer weitergegeben. **Vor der Installation und der Inbetriebnahme, lesen Sie die Anleitung sorgfältig durch, besonders den Abschnitt „WARNUNGEN“ auf Seite 3.**

### 2. MONTAGE

#### 2.1. Montageort des Saunaofens

Bei der Montage müssen die Sicherheitsabstände des Herstellers beachtet werden (**Tabelle 3 Seite 5**). Diese Sicherheitsabstände befinden sich auch auf dem Typenschild am Saunaofen. Die Befestigungsabmessungen der Wandklemme können der **Abbildung 1A** entnommen werden. Der Schutz von Wänden und der Decke neben dem Saunaofen mit einem zusätzlichen Blech kann einen gefährlichen Temperaturanstieg in den Wandmaterialien verursachen. Dieser Saunaofen sollte nicht eingebaut oder in eine Wandnische montiert werden.

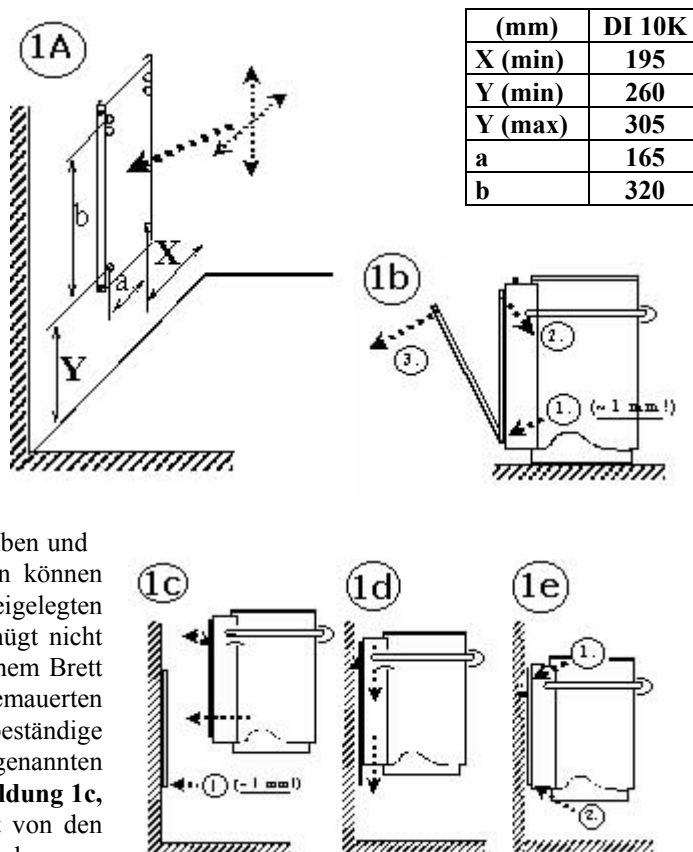
#### 2.2. Montage des Saunaofens an die Wand

Der Ofen hat eine abnehmbare Wandklemme, welche die Montage erleichtert (**Abb. 1b**), wobei die Befestigungsschrauben und die Wandklemme im Voraus in die Wand befestigt werden können (**Abb. 1a**). Die Befestigung an die Holzwand kann mit den beigelegten Befestigungsschrauben erfolgen. Ein dünnes Paneelbrett genügt nicht für eine sichere Befestigung; verstärken Sie es hinten mit einem Brett oder einer Furnierplatte an den Befestigungsstellen. In gemauerten sowie Ziegel- und anderen Steinwänden werden hitzebeständige Klammern (Klemm- oder Schlagankerklammern, keine sogenannten Kunststoffdübel) verwendet. Der Ofen wird gemäss der **Abbildung 1c, 1d, 1e** an seinen Platz gehoben. Heben Sie den Ofen nicht von den Widerständen oder vom oberen Blech des Hintergehäuses, sondern von der Unter- und Oberkante der Auskleidung stützend. An einer Seite vor dem Saunaofen ist ein Freiraum für die Wartung zu lassen.

#### 2.3. Stromanschluss

Die elektrische Montage des Saunaofens darf nur von einem Fachmann durchgeführt werden. Die Überprüfung der technischen Angaben in der Tabelle ist vor der Montage erforderlich. Der Stromanschluss des Saunaofens darf nur von einem fachkundigen Elektromonteur durchgeführt werden und muss den örtlich geltenden Bestimmungen entsprechen. Der Saunaofen wird halbfest an die Klemmdose an der Saunawand befestigt. Als Anschlussleitung wird ein Gummikabel von Typ H07RN-F (VSN, VSB) oder ein entsprechendes Kabel verwendet. PVC-isoliertes Kabel darf nicht verwendet werden. Der Schaltplan ist ein Teil dieser Anleitung (Abbild. 7) und im Schaltkasten des Saunaofens zu finden. Schalten Sie den Netzstrom des Elektrosaunaofens nicht über den Fehlerstromschalter.

Der Anschluss wird vor dem Heben des Ofens an seinen Platz wie folgt ausgeführt: 1. Entfernen Sie zuerst die Wandklemme hinter dem Ofen, öffnen Sie die oberen Befestigungsschrauben auf den Seiten des Ofens, lockern Sie die unteren an. 2. Befestigen Sie die Durchführungsgummis und Zulentlastungsklemmen. 3. Ziehen Sie das Kabel durch das Durchführungsgummi in den Schaltkasten durch. 4. Befestigen Sie das Kabel in die Zulentlastungsklemme und Anschlussklemme anhand dem Schaltplan. 5. Bemessen Sie das Kabel so, dass es nicht unter der Steinkammer des Ofens und nahe bei der Bodenplatte des Ofens führt.



Die Anschlussklemme des Ofens hat eine Ladung für die Steuerung der Elektroheizung (oder das Anzeigelicht des Ofens). Für diesen zusätzlichen Anschluss gibt es in der Packung ein zweites Durchführungsgummi und eine Zugentlastungsklemme mit Schrauben. Der Leitungstyp und die Querschnittsfläche des Steuerkabels müssen denjenigen des Anschlusskabels entsprechen. Das in der Steuerung der Elektroheizung benutzte Relais **erhält vom Ofen** eine Steuerspannung von 230 VAC. Die Querschnitte und die Anzahl der Leitungen sowie Sicherungswerte befinden sich in der technischen Tabelle. Die spritzwasserfeste Klemmdose an der Wand darf höchstens 50 cm über dem Fussboden angebracht werden.

#### 2.4. Einbau des Temperaturfühlers und Aufstellen an der Wand

Der Temperaturfühler wird an die Saunawand mittig zum Saunaofen befestigt. Falls die Saunakabine heisser als normal gewünscht wird, kann der Sensor seitlich verschoben werden, nach **Tabelle 1 und Abbildung 2**. Eine Abweichung von den gegebenen Angaben verursacht Brandgefahr.

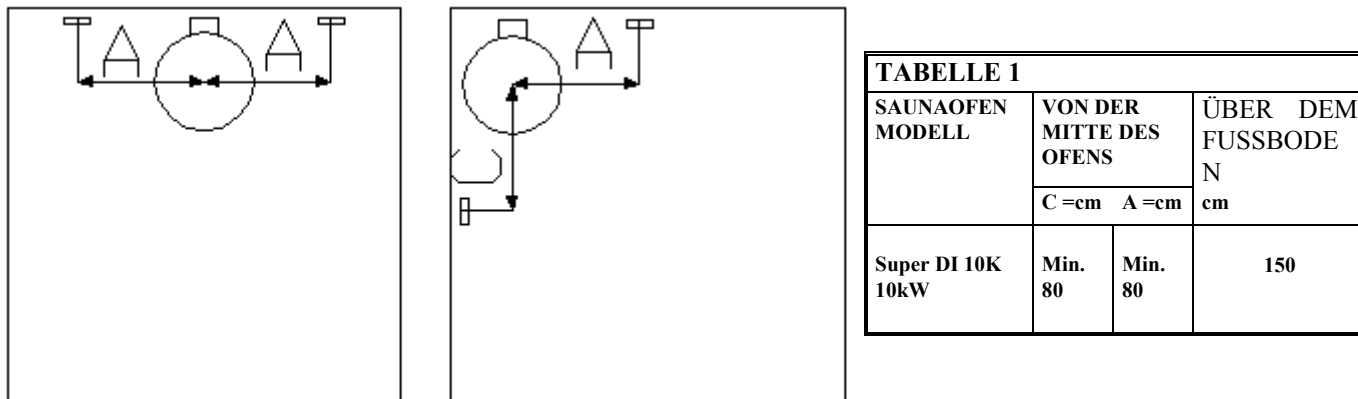


Abb. 2

Die Befestigung des Temperaturfühlers kann auf zwei Weisen erfolgen. Bei der Oberflächenmontage wird die Sicherung des Fühlergehäuses an der Saunawand befestigt (Abbild. 3A). Der Temperaturfühler wird an der Sicherung angebracht und die Zugentlastungsleisten im Unterteil der Sicherung werden hochgezogen. Zugentlastungsleisten werden um die Leitung und die Flügel der Schutzhaube als Sicherung um Temperaturfühler gebogen (Abbild. 3B). Bei der Einbaumontage kann der Temperaturfühler direkt in der Wand befestigt werden (Abb. 3C).

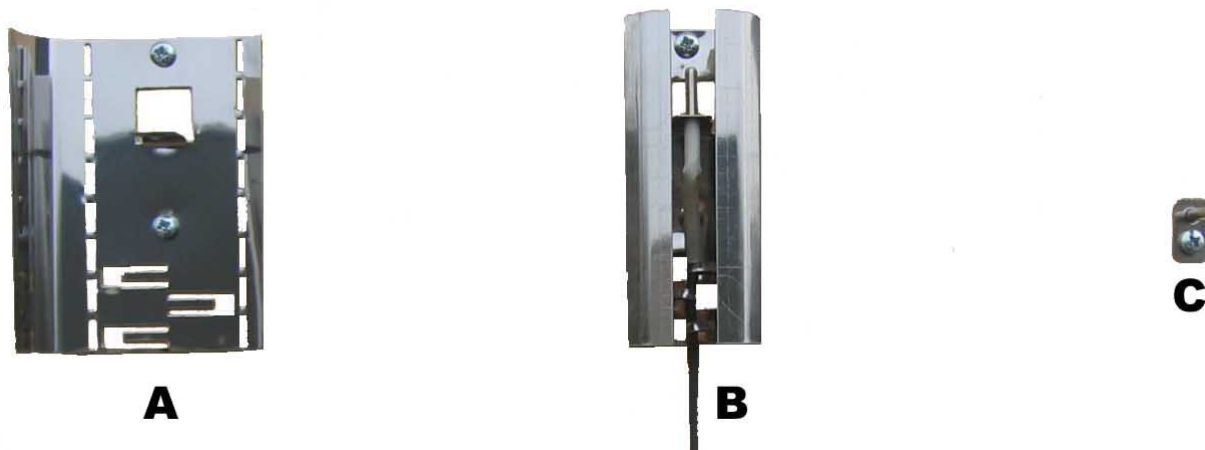


Abb. 3

#### 2.5. Platzwechsel des Schaltfelds

Platzwechsel des Schaltfelds des Saunaofens darf nur von einem Fachmann durchgeführt werden. Das Schaltfeld des Saunaofens ist in der Fabrik so eingebaut worden, dass es vor dem Saunaofen verwendet werden sollte. Es kann in folgender Weise so gewendet werden, dass es zur Seite des Saunaofens zeigt. 1) Die Befestigungsschraube unter dem Schaltfeld wird geöffnet. 2) Die Gummidichtungen des Zierrohrs werden weiter vom Schaltfeld versetzt. 3) Das Schaltfeld wird auswärts vom Zierrohr rausgezogen (die verwendete Kunststoffsorte ist biegebeständig). 4) Im Anschlussraum ist die Leitung in die Tastatur lang genug, so kann das Schaltfeld weiter vom Zierrohr gezogen werden. 5) Die Leitung in die Reihenklemme der Tastatur wird getrennt. 6) Die Leitung wird an die gewünschte Seite des Saunaofens gesteckt. 7) Zusammensetzung wird in der umgekehrten Reihenfolge durchgeführt.

### 3 SAUNAKABINEHINWEISE

#### 3.1. Saunakabine

Die Wände und die Decke müssen ausreichend isolierend sein, um einen unnötigen Wärmeübergang zu vermeiden. Als Oberflächenmaterial dient Holz am Besten. Die Holzoberfläche erwärmt sich schnell und strahlt die Wärme bequem gleichmässig an die Haut des Badenden. Gemauerte und andere Steinoberflächen müssen an den Saunakabinenwänden vermieden werden, denn Stein nimmt zu viel Wärme auf. Deswegen muss der Saunaofen hochleistungsfähiger sein als der Rauminhalt der Sauna sonst voraussetzen würde. 1 m<sup>2</sup> Steinwand oberhalb des Saunaofens oder an der Decke entspricht ca. 2-3 m<sup>3</sup> mehr Rauminhalt an der Messung der Saunakabine. Auch eine Glastür und Fenster wirken entsprechend dieser Bemessungen. Blockholzwände erfordern noch 25 % Zusatzleistung für den auf die obengenannte Weise berechneten Rauminhalt.

Eine zu hohe Saunakabine erhöht unnötig den Rauminhalt der Saunakabine. Den Abstand zwischen den Oberbänken und der Decke sollte nicht zu gross gelassen werden, denn die Temperatur fällt nach unten immer niedriger aus. Ein ausreichender Abstand zwischen Saunabänke und Decke beträgt 110-120 cm. Die Aufstellung des Saunaofens sollte möglichst unten (innerhalb der Sicherheitsabstände) erfolgen. Die Grössen der Saunakabinen können der Tabelle 2 entnommen werden .

#### 3.2. Richtige Ventilation

Es ist wichtig, dass die Luft in der Sauna ausreichend zirkuliert wird. Ausreichend in den Familiensaunen beträgt 6 mal der Saunarauminhalt in der Stunde. Die Entlüftung wird entweder mit Schwerkraft (=traditionell, natürliche Ventilation) oder maschinell durch einen Abluftventilator durchgeführt.

#### Maschinelle Ventilation (Abb. 4 und 5):

Die **Frischluf**t wird am Besten direkt von aussen in die Sauna geleitet, durch ein Rohr mit einem Durchmesser von ca. 100 mm wenigstens 500 mm über dem Saunaofen (a). Die Frischluft kann auch unter den Saunaofen Bodennah (b) geleitet werden, falls sichergestellt wird, dass die kalte Luft nicht direkt über den Boden zu dem Abluftventil hinzieht. Bei dem Frischlufteintritt muss man vor allem die möglichst effektive Mischung in die Saunaluft und den Aufguss beachten. Die **Abluf**t sollte am liebsten unter den Bänken (c), möglichst weit von der Frischluftöffnung entfernt hinausgeleitet werden.

Abb. 6

Die Abluft kann auch durch den Waschraum hinausgeleitet werden, z.B. unter der Tür (e). Auch ein sogenanntes Trocknungsventil (f) sollte in der Sauna, hinter die Bänke nahe bei der Decke angebracht werden. Das Trocknungsventil bleibt während der Heizphase und dem Saunieren geschlossen, aber wird zur Nachtrocknung der Sauna geöffnet. Die Abluftmaschine bleibt über den ganzen Saunagang angeschaltet, vor allem aber nach dem Saunieren. Während des Vorheizens kann die Abluftmaschine ausgeschaltet sein.

#### Schwerkraft – eine natürliche Ventilation (Abb. 6):

Die **Frischluf**t wird am Besten direkt von aussen geleitet, durch ein Rohr mit einem Durchmesser von ca. 100 mm, welches am besten unter dem Saunaofen angebracht wird oder in der unmittelbaren Nähe, nah am Boden (b), eine Option ist auch oberhalb des Saunaofens (a). Bei dem Frischlufteintritt muss man vor allem die möglichst effektive Mischung in die Saunaluft und den Aufguss beachten. Die **Abluf**t wird am besten unter den Bänken hinausgeleitet (d). Das Trocknungsventil in die Nähe der Decke (f). Die Abluftöffnung sollte sich möglichst weit entfernt von der Frischluftöffnung befinden. Die Abluft kann auch durch den Waschraum hinausgeleitet werden, z.B. unter der Tür (e). Während des Vorheizens kann die Abluftöffnung geschlossen sein. Die Abluftöffnung muss vom Durchmesser grösser als die Frischluftöffnung sein, und höher gestellt sein als diese.

### 4. VERWENDUNG UND WARTUNG DES SAUNAOFENS

**WARNUNGEN:** Ein Tylö-Saunaofen ist zum Heizen einer Familiensauna zu einer normalen Saunatemperatur gedacht. Die Verwendung zu anderen Zwecken ist verboten. Die Saunakabine immer vor dem Einschalten des Saunaofens kontrollieren. Vorsicht mit dem heissen Saunaofen! Steine und Metallteile des Saunaofens können Verbrennungen der Haut verursachen. In der Nähe des Saunaofens ist allgemeine Vorsicht zu beachten – vor allem wegen Rutschgefahr. Beim Aufguss müssen die heissen Wasserspritzen und der heisse Dampf beachtet werden. Eltern überwachen den Saunagang und die Befolgung der Anweisungen bei den Kindern. Die Schalter des Saunaofens dürfen unmittelbar nach dem Aufguss nicht berührt werden (wegen heissen Dampfes aus dem Saunaofen). Auf die Steine sollten keine grösseren Wassermengen auf einmal gegossen werden, denn beim Verdampfen könnte eine Gefahr entstehen. Der Saunaofen darf nicht bedeckt, auch nicht ohne Steine verwendet werden. Sichern Sie eine freie Ventilation, vor allem hinter dem Saunaofen. Oberhalb des Saunaofens oder zu nah keine ansteckenden Gegenstände, z. B. Kleidung oder Teppiche, hängen. Dies kann eine Brandgefahr verursachen. Dieser

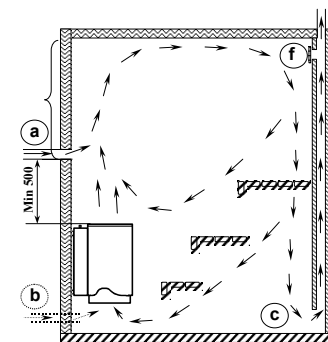


Abb. 4

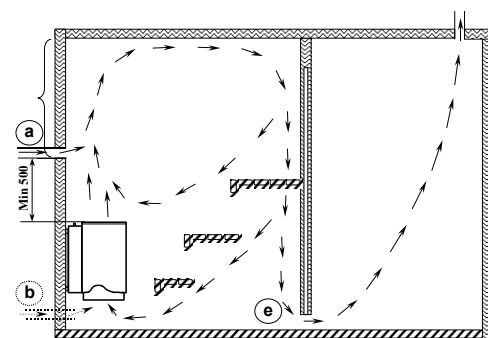
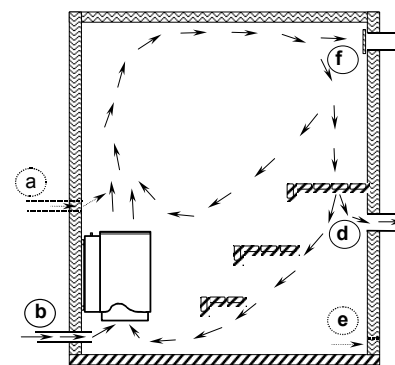


Abb. 5



Saunaofen ist nicht für Verwendung mit Meerwasser bestimmt. In einer Sauna darf nur ein Saunaofen installiert werden. Kontrollieren Sie vor dem Einschalten die sachgemässe Befestigung des Saunaofens. Nach der Heizphase sichern Sie, dass der Saunaofenschalter nach der Ausschaltzeit den Strom abgeschaltet hat. Falls mit dem Produkt in der Garantiezeit Probleme oder Fragen entstehen, wenden Sie sich bitte an den Hersteller vor Reparaturmassnahmen. Bei allen Wartungs- und Reinigungsarbeiten des Saunaofens bitte Handschuhe verwenden. *Entfernen Sie alle Aufkleber und Kunststoffe vor der Inbetriebnahme!*

#### 4.1. Saunaofensteine

Der Saunaofen darf nicht ohne Steine verwendet werden. Wir empfehlen traditionelle Bruchsteine (z. B. Olivin- oder Peridotitesteine). Die passenden Steine für einen Elektrosaunaofen haben einen Durchmesser von 5-10 cm. Falls Sie lange und feuchte Aufgüsse wünschen, können auch einige Specksteine verwendet werden. Sie werden in den Steinkorb unten aufgeschichtet. Die Steine müssen vor dem Aufschichten mit einer Bürste gewaschen werden. Kontrollieren Sie die Steine mindestens zwei Mal im Jahr. Herunterfallende Gesteinsplitter sind ein Zeichen für poröse Steine.

#### 4.2. Befüllung des Steinkorbs

Der "innere" Steinkorb mit grösseren Steinen befüllen, und von dort aus bis zu den obersten Steinen fortfahren. Zu den Rändern hin auf dem Oberteil des Saunaofens sollten die Steine kleiner werden.

Beachten Sie jedoch, dass die Steine beim Drehen durch den Rost auf die Widerstände herunterfallen, was eine Beschädigung der Widerstände zur Folge haben kann. Die Saunaofensteine dürfen max. einen Zentimeter über den Saunaofen herausragen. Falls die obersten Steine in Verwendung oft nass bleiben, sind es zu viele Steine oder sie sind zu klein.

#### 4.3. Inbetriebnahme des Saunaofens

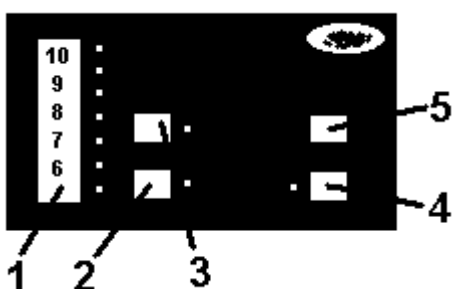
Die erste Benutzung erfolgt mit maximaler Temperaturreglerstellung, achten Sie auf gute Belüftung. So brennen die Verunreinigungen aus den Widerständen und Steinen ab, dies kann Dunst in der Saunakabine verursachen.

#### 4.4. Vorheizen der Sauna

Vorheizzeit heisst die Zeit, die benötigt wird, um die Sauna in die gewünschte Temperatur zu erwärmen. Die Zeit hängt von der gewünschten Temperatur (Stellung des Reglers), der Steinmenge des Saunaofens, dem Saunarauminhalt und den Wandmaterialien ab. Je weniger Steine verwendet wird, desto schneller wird die Saunakabine warm, jedoch mit einer kleineren Steinmenge wird der Aufguss nicht so stark. Die Erwärmungszeit beträgt meistens **40-70 Minuten**.

#### 4.5. Anwendung des Saunaofens

Die Anwendung erfolgt über das Schaltfeld des Saunaofens.



##### Funktionen

1 = Anzeiger, 2 = Einstellung der Zeit, 3 = Einstellung der Temperatur, 4 = Anschaltung, 5 = Abschaltung.

##### 4.5.1 Einstellung der Temperatur (wird in ON –Stellung gemacht)

Drücken Sie TEMP – die frühere Einstellung der Temperatur erscheint. Die Nummern zeigen die steigende Temperaturskala. Probieren Sie selbst, welche Temperatur Ihnen am besten passt. Stellen Sie am Anfang die Einstellung der Temperatur z. B. in die Stellung 4. Danach können

Sie, wenn Sie wollen, die Temperatur durch Veränderung der Einstellung erhöhen oder senken, bis Sie die ideale Temperatur gefunden haben.

##### 4.5.2. Manuelle Anschaltung/Abschaltung

Drücken Sie ON um den Strom anzuschalten (Anzeigelicht leuchtet auf). Drücken Sie OFF um den Strom abzuschalten (Anzeigelicht geht aus). Die Speicherfunktion aktiviert automatisch die früher gewählte Temperatur.

Drücken Sie TEMP, wenn Sie die Temperatureinstellung ändern wollen. Die Schaltuhr schaltet den Saunaofen automatisch nach drei Stunden ab. Wenn Sie schon früher abschalten möchten, drücken Sie OFF. Wenn Sie nach drei Stunden noch weiter Saunieren möchten, drücken Sie ON.

### 4.5.3. Einstellung der Schaltuhr (wird in OFF –Stellung gemacht)

In diesem Fall zeigen die Nummern die Vorwahlzeit (= nach wieviel Stunden der Saunaofen anspricht und warm wird). Stellen Sie die Vorwahlzeit wie folgt ein:

Drücken Sie TIME – tippen Sie die gewünschte Vorwahlzeit (1 – 10 Stunden).

Drücken Sie ON – die Vorwahlzeit wird aktiviert und das Anzeigelicht blinkt bei der gewählten Stundenzahl. Wenn der Erwärmungsstrom nach der Vorwahlzeit angeschaltet ist, bleibt der Saunaofen 3 Stunden warm, danach schaltet er automatisch ab.

Wenn Sie wollen, können Sie die Heizung auch schon früher abschalten, wenn Sie OFF drücken. Wenn Sie nach drei Stunden noch weiter Saunieren möchten, drücken Sie ON.

### 4.5.4. Hauptschalter

Unter dem Schaltkasten, neben dem Durchgang des Anschlusskabels, befindet sich der Hauptschalter. Der Hauptschalter wird nur dann betätigt, wenn die Sauna lange Zeit nicht verwendet wird. Der Speicher entleert sich beim Stromausfall.

### 4.5.5. Überhitzungsschutz

Im Saunaofen befindet sich ein Überhitzungsschutz (THERM). Dieser verhindert die Überhitzung, falls der Temperaturregler nicht funktioniert. Der Rücksetzknopf des Überhitzungsschutzes befindet sich hinter dem Saunaofen. Betätigung des Rücksetzknopfes an Überhitzungsschutz (Quittung) erfolgt durch Drücken. Vor Betätigung des Knopfes muss die Ursache der Fehlfunktion festgestellt werden.

### 4.6. Wartung

Die Wartung und Reparatur der elektrischen Systeme des Saunaofens dürfen nur von einem professionellen Elektromonteur befolgen! Beim Auswechseln von Teile des Saunaofens sind nur die vom Hersteller zugenehmigten Komponenten zu verwenden. Falls mit dem Produkt in der Garantiezeit Probleme oder Fragen entstehen, wenden Sie sich bitte an den Hersteller vor den Reparaturmassnahmen. Sie selber können die Steine neu legen und die äussere Reinigung durchführen. Das Gehäuse des Saunaofens mit mildem Spülmittel und mit weichen Lappen reinigen – anschliessend trocknen. Bei allen Wartungs- und Reinigungsarbeiten Handschuhe verwenden.

## 5. ZUSATZEIGENSCHAFTEN (nur der Monteur kann in Gebrauch nehmen!)

### 5.1. Wechsel der Elektroheizung

In der Anschlussklemme des Saunaofens sind die Klemmen 5 und 6 für die Steuerung der Elektroheizung bestimmt. Von der Klemme 6 kommt Steuerspannung 230 VAC immer, wenn die Widerstände eingeschaltet sind. Der Wechsel der Elektroheizung des Saunaofens ermöglicht die andere Heizung des Hauses einzuschalten, wenn die Schaltuhr in der Nullstellung oder auf einer Vorwahlzeit ist oder der Temperaturregler die Heizung von den Widerständen abschaltet.

### 5.2. Aussenanzeigelicht

Das Anzeigelicht kann in die Klemmen 5 und 6 angeschlossen werden. In dem Fall ist zu beachten, dass das Anzeigelicht nicht unbedingt den Arbeitszustand des Zeitschalters zeigt, sondern ob die Widerstände des Saunaofens eingeschaltet sind.

## 6. TECHNISCHE ANGABEN (Tabelle 2)

| Saunaofen<br>Modell | Saunaofen<br>Leistung | Saunaraum-<br>inhalt |             | Gewicht<br>ohne<br>Steine | Stein-<br>menge<br>(Max) | Abmessungen<br>des Saunaofens |            |            |
|---------------------|-----------------------|----------------------|-------------|---------------------------|--------------------------|-------------------------------|------------|------------|
|                     |                       | Min                  | Max         |                           |                          | Breite                        | Tiefe      | Höhe       |
| <b>SUPER 10</b>     | <b>kW</b>             | <b>m3</b>            | <b>m3</b>   | <b>kg</b>                 | <b>kg</b>                | <b>mm</b>                     | <b>mm</b>  | <b>mm</b>  |
| <b>DI 10 K</b>      | <b>10,00</b>          | <b>8,0</b>           | <b>15,0</b> | <b>16</b>                 | <b>22</b>                | <b>Ø 370</b>                  | <b>450</b> | <b>590</b> |

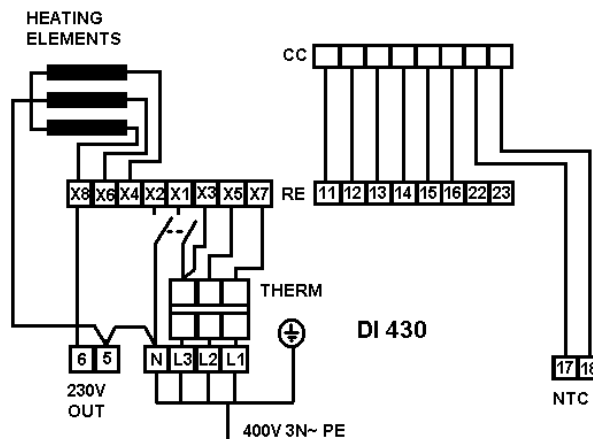
## 7. SICHERUNGEN, WIDERSTÄNDE UND KABELN (Tabelle 3)

| Saunaofen<br>Modell | Saunaofen<br>Leistung | Sicherungs-<br>typ | Montage<br>400 V 3N~ | Spannung<br>V   | Heizwiderstände St. |          |          |                 |          |          |                 |          |          |
|---------------------|-----------------------|--------------------|----------------------|-----------------|---------------------|----------|----------|-----------------|----------|----------|-----------------|----------|----------|
|                     |                       |                    |                      |                 | 1600W<br>Gruppe     |          |          | 1700W<br>Gruppe |          |          | 2000W<br>Gruppe |          |          |
| <b>SUPER 10</b>     | <b>kW</b>             | <b>A</b>           | <b>mm2</b>           | <b>V</b>        | <b>1</b>            | <b>2</b> | <b>3</b> | <b>1</b>        | <b>2</b> | <b>3</b> | <b>1</b>        | <b>2</b> | <b>3</b> |
| <b>DI 10 K</b>      | <b>10,00</b>          | <b>3x16</b>        | <b>5x2,5</b>         | <b>400V 3N~</b> |                     |          | <b>2</b> | <b>2</b>        | <b>2</b> |          |                 |          |          |

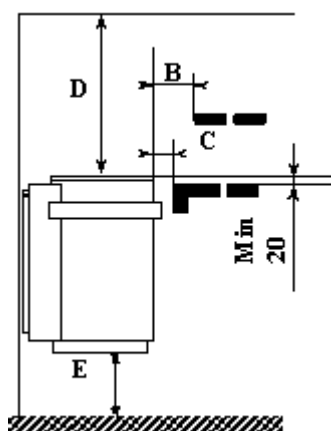
## 8. SICHERHEITSABSTÄNDE (Tabelle 4)

| Saunaofen<br>Modell | Sauna<br>Höhe<br>(Min) | Sicherheitsabstände des<br>Saunaofens (Min) |                                                 |                                                  |                 |                      |
|---------------------|------------------------|---------------------------------------------|-------------------------------------------------|--------------------------------------------------|-----------------|----------------------|
|                     |                        | von Seiten-<br>oberfläche<br>an die<br>Wand | von Vorder-<br>oberfläche<br>in die<br>Oberbank | von Vorder-<br>oberfläche<br>in die<br>Unterbank | in die<br>Decke | auf den<br>Fussboden |
|                     |                        |                                             | <b>B</b>                                        | <b>C</b>                                         | <b>D</b>        | <b>E</b>             |
| <b>SUPER 10</b>     | mm                     | mm                                          | mm                                              | mm                                               | mm              | mm                   |
| <b>DI 10 K</b>      | 2100                   | 100                                         | 70                                              | 30                                               | 1350            | 110                  |

## 9. SCHALTPLAN (Abb. 7)



## SICHERHEITSABSTÄNDE (Abb. 6)



HERSTELLER:

KASTOR OY

Tehtaankatu 5 - 7 11710 RIIHIMÄKI FINNLAND

Tel. +358 (0)19 764 360

Fax. +358 (0)19 721 883

<http://www.kastor.fi>



# TYLÖ MEGA-LINE SUPER 10

## - Mode d'emploi d'un poêle électrique

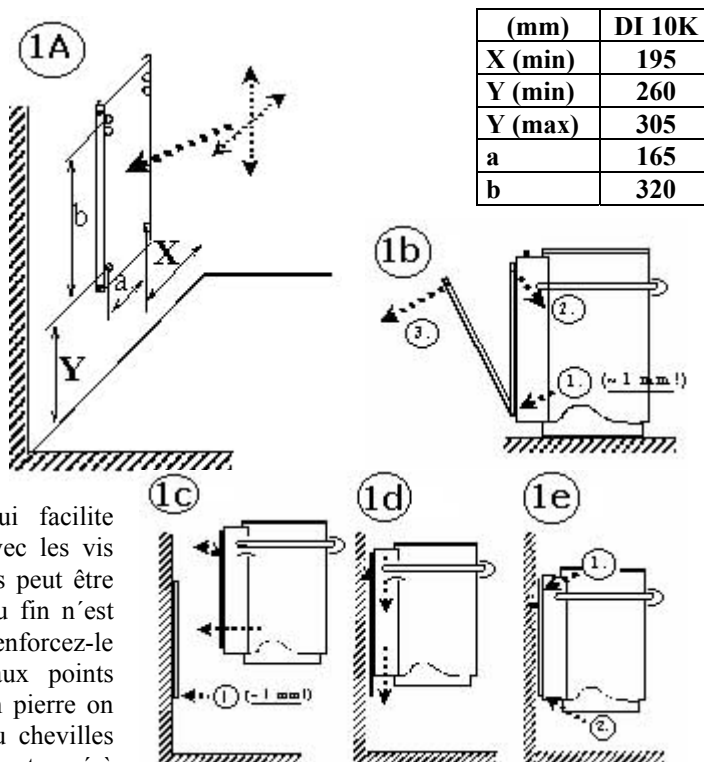
### 1. INFORMATIONS GÉNÉRALES

Nous vous remercions de votre confiance envers le produit Tylö. Les poêles Tylö sont connus pour être des produits durables de haute qualité. Nous vous conseillons de lire soigneusement ce mode d'emploi avec votre installateur. Conservez le mode d'emploi afin de pouvoir le consulter facilement au besoin. Après le montage, l'instruction de montage sera remis au propriétaire du sauna ou à la personne responsable de son utilisation. **Avant de commencer l'opération veuillez étudier soigneusement le mode d'emploi, tout particulièrement le chapitre "AVERTISSEMENTS" à la page 3.**

### 2. INSTALLATION

#### 2.1. Emplacement du poêle

Lors de l'installation il faut respecter les distances de sécurité indiquées par le fabricant (**tableau 3 page 5**). Les distances de sécurité sont également indiquées par la plaque signalétique du poêle. Les dimensions pour la fixation du support mural se trouvent dans la **figure 1a**. Les murs contigus au poêle et le plafond au-dessus ne doivent pas être protégés par des plaques supplémentaires car la température des matériaux muraux risquerait de s'élever à un niveau dangereux. Ce poêle ne doit pas être encastré ou installé dans un creux.



#### 2.2. Installation du poêle contre un mur

Le poêle est muni d'un support mural détachable qui facilite l'installation (**figure 1b**) et peut être fixé au préalable avec les vis d'ancrage au mur (**figure 1a**). L'ancrage à un mur en bois peut être effectué au moyen des vis d'ancrage fournies. Le panneau fin n'est probablement pas suffisamment solide pour l'ancrage, renforcez-le avec une planche derrière ou avec du contreplaqué aux points d'ancrage. Pour les murs maçonnés, murs en briques et en pierre on utilise des éléments de fixation thermorésistants (cônes ou chevilles d'ancrage à frappe, pas de chevilles en plastique). Le poêle est posé à sa place selon **les figures 1c, 1d et 1e**. Ne pas soulever le poêle par les résistances de chauffage ou par la partie supérieure en tôle de l'enveloppe arrière, mais par le bord inférieur de l'enveloppe intérieure en soutenant le bord supérieur. Il faut prévoir un couloir libre sur une face du poêle pour "l'espace entretien".

#### 2.3. Connexion au réseau électrique

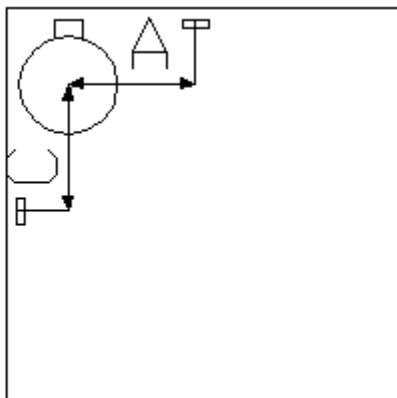
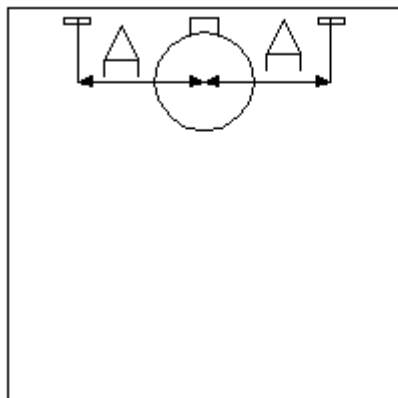
L'installation électrique ne peut être que par une personne possédant la qualification professionnelle requise. Vérifiez au tableau les données techniques du poêle avant la connexion. La connexion du poêle au réseau électrique ne peut être effectuée que par un électricien qualifié et habilité, en conformité avec les normes existantes. Le poêle est connecté d'une manière semi-fixe à la boîte de connexions qui se trouve sur un mur du sauna. Le câble de connexion utilisé est le câble H07RN-F (VSN, VSB) en caoutchouc ou similaire. Ne pas utiliser un câble isolé en PVC pour connecter le poêle. Le schéma des connexions est joint à cette instruction (figure 7) et il se trouve également dans le boîtier de connexions. Ne pas brancher l'alimentation du poêle électrique par le disjoncteur à courant de défaut.

Avant d'installer le poêle à sa place, le raccordement est effectué comme suit : 1. Enlevez d'abord le support mural derrière le poêle, ouvrez les vis supérieures de fixation au flanc du poêle, desserrez les vis inférieures. 2. Fixez les joints caoutchouc de traversée et les serre-câbles. 3. Enfoncez le câble par le joint caoutchouc de traversée dans le boîtier de connexions. 4. Fixez le câble au serre-câble et à la borne de connexions conformément au schéma des connexions. 5. Choisissez la longueur du câble de telle sorte qu'il ne passe pas sous les pierres du poêle, ni près de la plaque de fond du poêle.

La borne de connexions du poêle possède une prise pour la commande du chauffage électrique (ou pour le voyant lumineux du poêle). Pour cette connexion supplémentaire un autre joint caoutchouc de traversée et un serre-câble avec les vis nécessaires se trouvent dans l'emballage. Les conducteurs du câble de commande et la section transversale doivent être du même type que ceux du câble de connexion. Le relais utilisé dans la commande du chauffage électrique reçoit sa tension de commande 230 VAC **du poêle**. Les sections transversales des conducteurs, ainsi que leur nombre et les valeurs des fusibles se trouvent dans le tableau technique. La boîte de connexions sur le mur, protégée contre les projections d'eau, ne doit pas être placée à plus de 50 cm du sol.

## 2.4. Installation du capteur et son positionnement au mur

Le capteur est fixé à un mur du sauna sur la ligne médiane du poêle. Au cas où la température de la pièce chauffée doit être plus élevée que d'habitude, le capteur peut être déplacé dans le sens latéral conformément au **tableau 1** et à la **figure 2**. Un écart par rapport aux dimensions indiquées entraîne un danger d'incendie.



| TABLEAU 1            |                                 |         |                  |
|----------------------|---------------------------------|---------|------------------|
| POÊLE<br>MODÈLE      | DEPUIS LE<br>CENTRE DU<br>POÊLE |         | DESSUS<br>DU SOL |
|                      | C =cm                           | A =cm   |                  |
| Super DI 10K<br>10kW | Min. 80                         | Min. 80 | 150              |

Figure 2

Il y a deux possibilités de fixer le capteur au mur. Dans l'installation en surface la protection du capteur est fixé au mur du sauna (figure 3A). Le capteur est fixé à la protection et les plaquettes serre-câbles en bas de la protection sont relevées. Les plaquettes serre-câbles sont pliées autour du fil et les ailerons de tôle protectrice sont de manière à protéger le capteur (figure 3B). Dans l'encastrement le capteur peut être fixé directement au mur (figure 3C).



**A**



**B**



**C**

Figure 3

## 2.5. Changement de l'emplacement du panneau de commande

Le déplacement du panneau de commande du poêle ne peut être effectué que par une personne possédant la qualification professionnelle requise. Le panneau de commande a été installé à l'usine pour être utilisé devant le poêle. Il peut être dirigé vers le flanc du poêle de la manière suivante : 1) La vis de fixation sous le panneau de commande est desserrée. 2) Les joints en caoutchouc du tuyau de décoration sont déplacés à l'écart du panneau de commande. 3) Le panneau de commande est tiré vers l'extérieur et détaché du tuyau de décoration (la qualité de plastique utilisée supporte la flexion). 4) L'espace de raccordements permet de surdimensionner le câble arrivant aux touches de commande. Cela permet de retirer le panneau de commande pour l'éloigner du tuyau décoratif encerclant le poêle. 5) Le fil reliant les touches au distributeur est détaché. 6) Le fil est enfilé au flanc choisi du poêle. 7) L'assemblage est effectué dans l'ordre inversé.

## 3 INSTRUCTIONS POUR LA PIÈCE CHAUFFÉE

### 3.1. La pièce chauffée

L'isolation thermique des murs et du plafond doit être suffisante pour éviter les pertes de chaleur inutiles. Le bois est le plus adapté comme matériau de surface. La surface du bois chauffe vite et rayonne de la chaleur avec une douceur agréable sur la peau. Les surfaces maçonnées ou autres surfaces en matière pierreuse sont déconseillées pour les murs de la pièce chauffée car la pierre retient trop de chaleur. Pour cette raison la puissance du poêle doit être supérieure à ce que demande le volume du sauna. 1 m<sup>2</sup> de surface pierreuse au mur ou au plafond au-dessus du poêle correspond à environ 2-3 m<sup>3</sup> de volume supplémentaire pour le calcul des dimensions dans la pièce chauffée. Il faut aussi tenir compte de la porte vitrée et des fenêtres

pour déterminer les dimensions. Les murs en rondins exigent encore 25 % de puissance supplémentaire pour le volume calculé comme ci-dessus.

De même, une hauteur excessive de la pièce chauffée augmente inutilement le volume de cette pièce. Il ne faut pas laisser trop d'espace entre les banquettes supérieures et le plafond car la température baisse toujours lorsqu'on descend. La distance suffisante entre les banquettes et le plafond est d'environ 110 - 120 cm. Il est recommandé de positionner le poêle le plus bas possible (en respectant les distances de sécurité). Les dimensions de la pièce chauffée sont indiquées dans le tableau 2.

### 3.2. Une aération correcte

Il est important d'assurer une aération suffisante dans le sauna. La vitesse adéquate du renouvellement de l'air dans les saunas familiaux est d'environ six fois le volume du sauna à l'heure.

L'évacuation de l'air du sauna se fait soit à l'aide de la pesanteur (= la désaération traditionnelle, "naturelle"), soit mécaniquement à l'aide d'un ventilateur d'extraction.

#### Ventilation mécanique (figures 4 et 5):

L'air frais est dirigé de préférence directement de l'extérieur par un tuyau d'environ 100 mm de

diamètre, au moins 500 mm par-dessus du poêle (a) vers le sauna. L'air frais peut aussi être dirigé par-dessous le poêle, près du sol (b), si on s'assure que l'air froid ne passe pas directement par le

sol à la soupape de décharge. Dans l'alimentation en air frais il est essentiel de veiller à ce que l'air se mélange le plus efficacement possible à l'air et à la vapeur du sauna. L'air évacué est dirigé à l'extérieur de préférence par-dessous les banquettes (c), le plus loin possible de l'orifice d'arrivée de l'air frais.

L'air évacué peut aussi être dirigé à l'extérieur par la salle de bains, par-dessous la porte par exemple (e). Nous vous conseillons également d'installer une "soupape de séchage" (f) derrière les banquettes, près du plafond. La soupape de séchage reste fermée pendant le chauffage et le séjour des baigneurs dans le sauna mais elle sera ouverte pendant le séchage final. L'appareil d'évacuation de l'air doit rester en marche pendant toute la séance de sauna, tout particulièrement après la séance. Pendant le pré-chauffage l'appareil d'évacuation de l'air peut rester fermé.

#### L'aération naturelle, basée sur la pesanteur (figure 6):

L'air frais est dirigé de préférence directement de l'extérieur par un tuyau d'environ 100 mm,

de préférence par-dessous le poêle ou par la proximité immédiate de celui-ci, près du sol (b), ou alternativement par-dessus le poêle (a). Dans l'alimentation en air frais il est essentiel de veiller à ce que l'air se mélange le plus efficacement possible à l'air et à la vapeur du sauna. L'air évacué est dirigé à l'extérieur de préférence par-dessous les banquettes (d). La soupape de séchage près du plafond (f).<sup>1</sup> Nous vous conseillons de placer l'orifice d'évacuation de l'air le plus loin possible de l'orifice de l'air frais. L'air évacué peut aussi être dirigé à l'extérieur par la salle de bains, par-dessous la porte par exemple (e). Pendant le pré-chauffage l'appareil d'évacuation de l'air peut rester fermé. L'orifice d'évacuation de l'air doit avoir un diamètre supérieur à celui de l'orifice de l'air frais, et se trouver plus haut que l'orifice de l'air d'arrivée.

## 4. UTILISATION ET ENTRETIEN DU POÊLE

**AVERTISSEMENTS:** Le poêle Tylö est un poêle conçu pour le sauna familial, pour chauffer le sauna à une température normale de séance de sauna, et il ne doit pas être employé pour un quelconque autre usage. La pièce chaude doit toujours être contrôlée avant de brancher le poêle. Faites attention au poêle chaud car les pierres et les éléments métalliques du poêle peuvent être brûlants au contact de la peau dans la température d'une séance de sauna. En tout état de cause, il faut observer la prudence à la proximité du poêle, notamment à cause du danger de dérapage. En versant de l'eau sur les pierres, il faut faire attention aux gouttes d'eau chaudes jaillissant des pierres, ainsi qu'à la vapeur chaude. Les parents doivent surveiller le bain de sauna des petits enfants et veiller à ce qu'ils obéissent aux instructions. Il ne faut pas toucher les commandes du poêle aussitôt après avoir versé de l'eau sur les pierres (à cause du dégagement de la vapeur chaude du poêle). Il ne faut pas verser trop d'eau à la fois sur le poêle car une grande quantité de vapeur qui se dégage peut provoquer un danger. Ne pas couvrir le poêle, ni l'utiliser sans pierres. La circulation libre de l'air, surtout dans l'espace derrière le poêle, doit être assurée. Ne pas suspendre des objets inflammables, comme des vêtements et des tapis, au-dessus du poêle ou trop près de celui-ci. Cela pourrait entraîner un danger d'incendie. Ce poêle n'est pas prévu pour être utilisé avec l'eau de mer. Un seul poêle électrique doit être installé dans une pièce chauffée. Vérifier avant de chauffer que le poêle est correctement fixé. A la fin du chauffage vérifier que le programmeur du poêle ait coupé le courant à la fin de la période préréglée. Au cas où des problèmes ou des questions

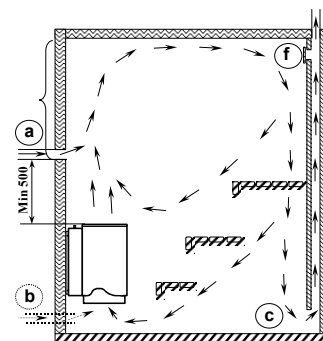


FIGURE 4

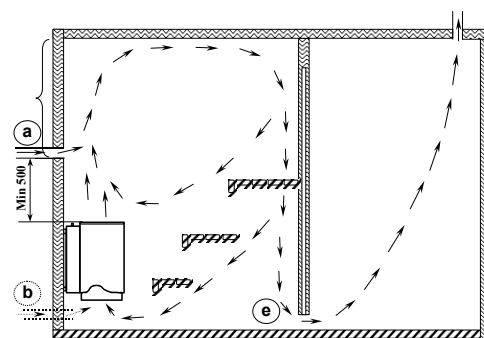


FIGURE 5

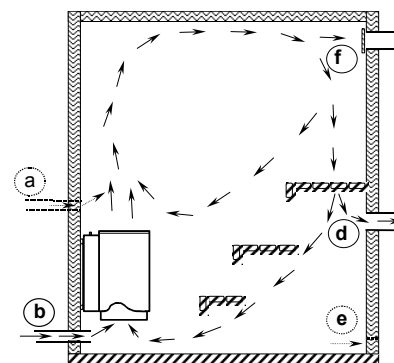


FIGURE 6

concernant ce produit devaient survenir au cours de la période de garantie, contacter le fabricant avant d'entreprendre des réparations. Utiliser des gants pour protéger vos mains lors des travaux d'entretien et de nettoyage du poêle. *Ôter les éventuels autocollants et plastiques superflus du poêle avant sa mise en service !*

#### 4.1. Pierres du poêle

Le poêle ne doit pas être utilisé sans pierres. Nous vous recommandons l'usage des traditionnelles pierres de carrière pour poêles (par exemple la péridotite ou la pierre d'olivine). La dimension appropriée des pierres pour poêles électriques est de 5 – 10 cm. Si vous aimez un sauna humide avec une vapeur qui dure longtemps, ajoutez-y quelques pierres ollaires. Elles sont posées au fond du panier à pierres. Les pierres doivent être lavées avec une brosse avant de les mettre en place. L'état des pierres doit être vérifié au moins deux fois par an. Les fragments de pierre tombés indiquent que les pierres sont en train de se désagréger.

#### 4.2. Remplissage de l'espace pierres

Le panier à pierres à l'intérieur des autres doit être rempli avec les plus grandes pierres, idem pour les couches suivantes jusqu'aux pierres de surface. Dans la partie supérieure du poêle on choisit de plus petites pierres vers les bords des paniers. Il faut cependant veiller à ce que les pierres qui se calent ou renversent ne tombent pas entre les supports sur les résistances. Cela pourrait conduire à une destruction prématurée des résistances. Les pierres du poêle peuvent dépasser le revêtement d'un centimètre au maximum. Si les pierres supérieures de surface restent souvent mouillées après l'usage, elles sont trop nombreuses ou éventuellement trop petites.

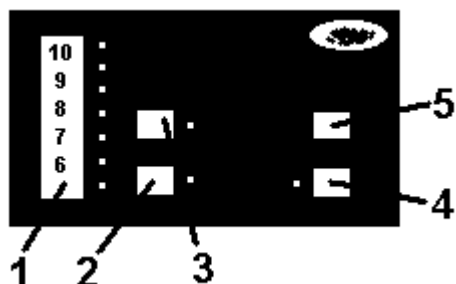
#### 4.3. Premier chauffage du poêle

Le premier chauffage du poêle se fait avec le réglage thermique au maximum avec une bonne ventilation. Cela permet de brûler les impuretés des résistances et des pierres, ce qui peut créer un peu de mauvaise odeur dans la pièce.

#### 4.4. Durée du préchauffage du sauna

La durée du préchauffage du sauna est le laps de temps nécessaire pour chauffer le sauna à la température souhaitée pour une séance de sauna. Ce temps dépend notamment de la température voulue pour la séance (la position du réglage de température), la quantité des pierres, le volume du sauna et les matériaux des surfaces du sauna. Le moins on utilise des pierres, plus le sauna se chauffe, mais une plus petite quantité de pierres ne donne pas autant de vapeur. La durée du préchauffage **varie en général entre 40 et 70 minutes.**

#### 4.5. Utilisation du poêle



Le poêle est commandé par son panneau de commande.

##### Les fonctions

1 = indicateur, 2 = réglage du temps 3 = réglage de la température, 4 = mise sous tension 5 = arrêt

##### 4.5.1 Réglage de la température (en position ON)

Appuyez sur TEMP : le réglage précédent de la température apparaît. Les chiffres illustrent l'échelle croissante de température. Essayez vous-même la température qui vous convient le mieux. Commencez par exemple par

réglage la température à la position 4. Ensuite vous pouvez diminuer ou augmenter la température à votre guise en modifiant le réglage jusqu'à ce que vous ayez trouvé la bonne température.

##### 4.5.2. Mise en marche et arrêt manuels

Appuyez sur ON pour mettre l'appareil sous tension (le voyant lumineux s'allume). Appuyez sur OFF pour couper le courant (le voyant lumineux s'éteint). La fonction mémoire choisit automatiquement la température sélectionnée la fois précédente.

Appuyez sur TEMP si vous désirez modifier le réglage de la température. Le programmeur coupera automatiquement le courant du poêle au bout de trois heures. Si vous désirez couper le courant avant, appuyez sur OFF. Si vous désirez poursuivre votre séance de sauna au bout de trois heures, appuyez sur ON:

##### 4.5.3. Réglage du programmeur (se fait en position OFF)

Les chiffres indiquent dans ce cas la durée de la préselection (= au bout de combien d'heures le poêle sera mis sous tension et se chauffera). Réglez la durée de la préselection de la manière suivante :

Appuyez sur TIME et tapez la durée désirée de la préselection ( 1 à 10 heures).

Appuyez sur ON : la durée de la préselection s'active et le voyant lumineux clignote sur le nombre d'heures sélectionné. Lorsque le courant de chauffage se branche après la durée de la préselection, le poêle se chauffera pendant 3 heures après lesquelles le courant sera automatiquement coupé.

Au besoin vous pouvez même débrancher le chauffage avant cette échéance en appuyant sur OFF. Si vous désirez poursuivre votre séance de sauna au bout de trois heures, appuyez sur ON.

#### 4.5.4. Interrupteur général

L'interrupteur général se trouve sous le boîtier de connexions, à côté de la traversée du câble de connexion. On se sert de l'interrupteur général uniquement quand le sauna n'est pas utilisé pendant une période prolongée. La mémoire du panneau de commande se vide lors d'une interruption de courant.

#### 4.5.5. Protecteur thermique

Le poêle est muni d'un protecteur thermique (THERM). Il empêche le surchauffage au cas où le réglage de température n'aurait pas fonctionné.

Le bouton de restauration du protecteur thermique se trouve derrière le poêle. Pour appuyer sur le bouton de restauration du protecteur thermique, utilisez un long tournevis ou un outil similaire. Avant d'appuyer sur ce bouton il faut vérifier la cause de la panne.

#### 4.6. Entretien

L'entretien et les réparations des systèmes électriques du poêle ne doivent être effectués que par un électricien qualifié ! Seuls les composants définis et agréés par le fabricant peuvent être employés comme pièces de réchange. Au cas où des problèmes ou des questions concernant ce produit devaient surgir au cours de la période de garantie, contacter le fabricant avant d'entreprendre des réparations. Vous pouvez changer vous-même les pierres du poêle et nettoyer les surfaces externes. Le revêtement du poêle est nettoyé avec une solution faible de produit vaisselle et en utilisant des outils de nettoyage mous. Essuyer après le nettoyage. Utiliser des gants pour protéger vos mains lors des travaux d'entretien et de nettoyage du poêle.

### 5. CARACTÉRISTIQUES SUPPLÉMENTAIRES (ne peuvent être mis en service que par un installateur)

#### 5.1. Alternance du chauffage électrique

Dans la borne des connexions du poêle les connecteurs ? 5 et 6 sont réservés pour la commande du chauffage électrique. La tension de commande 230 VAC passe par le connecteur 6 chaque fois quand les résistances sont connectées. L'alternance du chauffage électrique dans le poêle permet à un autre type de chauffage de la maison de se mettre en marche lorsque le programmeur est à zéro, sur la préselection ou le réglage de température débranche le chauffage des résistances.

#### 5.2. Voyant lumineux externe

Le voyant lumineux peut être branché aux connecteurs 5 et 6. Dans ce cas il faut noter que le voyant n'indique pas forcément l'état de fonctionnement de l'interrupteur horaire mais signale si les résistances du poêle sont branchées ou pas.

### 6. FICHE TECHNIQUE (tableau 2)

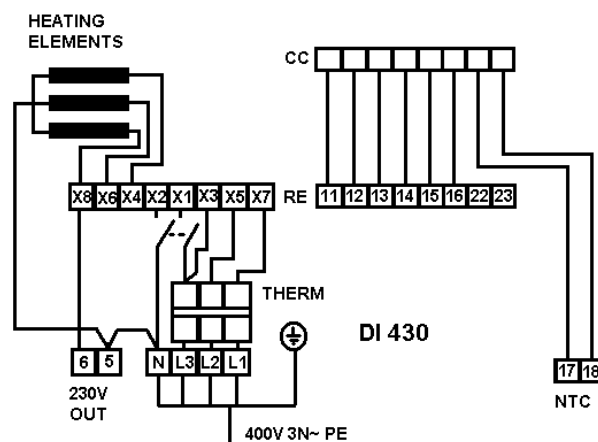
| Poêle modèle    | Poêle puissance | Volume du sauna |             | Poids sans pierres * | Quantité de pierres * (Max) | Dimensions du poêle |            |            |
|-----------------|-----------------|-----------------|-------------|----------------------|-----------------------------|---------------------|------------|------------|
|                 |                 | Min             | Max         |                      |                             | largeur             | profondeur | hauteur    |
| <b>SUPER 10</b> | <b>kW</b>       | <b>m3</b>       | <b>m3</b>   | <b>kg</b>            | <b>kg</b>                   | <b>Mm</b>           | <b>mm</b>  | <b>mm</b>  |
| <b>DI 10</b>    | <b>10,00</b>    | <b>8,0</b>      | <b>15,0</b> | <b>16</b>            | <b>22</b>                   | <b>Ø 370</b>        | <b>450</b> | <b>590</b> |

### 7. FUSIBLES, RÉSISTANCES ET CÂBLES (tableau 3)

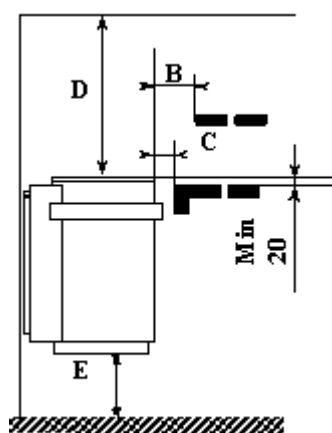
| Poêle modèle    | Poêle puissance | Taille du fusible * | Montage ?    | Tension         | nbre de résistances de chauffage |          |          |              |          |          |              |          |          |
|-----------------|-----------------|---------------------|--------------|-----------------|----------------------------------|----------|----------|--------------|----------|----------|--------------|----------|----------|
|                 |                 |                     |              |                 | 1600W Groupe                     |          |          | 1700W Groupe |          |          | 2000W Groupe |          |          |
| <b>SUPER 10</b> | <b>kW</b>       | <b>A</b>            | <b>mm2</b>   | <b>V</b>        | <b>1</b>                         | <b>2</b> | <b>3</b> | <b>1</b>     | <b>2</b> | <b>3</b> | <b>1</b>     | <b>2</b> | <b>3</b> |
| <b>DI 10</b>    | <b>10,00</b>    | <b>3x16</b>         | <b>5x2,5</b> | <b>400V 3N~</b> |                                  |          | <b>2</b> | <b>2</b>     | <b>2</b> |          |              |          |          |

## 8. DISTANCES DE SÉCURITÉ (tableau 4) 9. SCHÉMA DE CONNEXIONS (figure 7)

| Poêle<br>modèle | Hauteur<br>du sauna<br>hauteur<br>(Min) | Distances de sécurité du<br>poêle (Min)     |                                                                  |                                                                  |            |          |
|-----------------|-----------------------------------------|---------------------------------------------|------------------------------------------------------------------|------------------------------------------------------------------|------------|----------|
|                 |                                         | depuis une<br>surface<br>latérale au<br>mur | depuis la<br>surface<br>frontale à la<br>banquette<br>supérieure | depuis la<br>surface<br>frontale à la<br>banquette<br>inférieure | au plafond | au sol   |
|                 |                                         |                                             | <b>B</b>                                                         | <b>C</b>                                                         | <b>D</b>   | <b>E</b> |
| <b>SUPER 10</b> | mm                                      | mm                                          | mm                                                               | mm                                                               | mm         | mm       |
| <b>DI 10</b>    | 2100                                    | 100                                         | 70                                                               | 30                                                               | 1350       | 110      |



## DISTANCES DE SÉCURITÉ (tableau 6)



FABRICANT :

KASTOR OY

Tehtaankatu 5 - 7 11710 RIIHIMÄKI FINLANDE

tél : +358 19 764 360

télécopie : +358 19 721 883

<http://www.kastor.fi>