

BC23, BC35 BC23E, BC35E

FR Consignes d'utilisation et d'installation des poêles électriques pour sauna

NL Instructies voor installatie en gebruik van de elektrische saunaoven



Utilisation du poêle :

Le poêle BC/BCE est destiné à chauffer les saunas familiaux à la température désirée pour les séances de vapeur. Toute autre utilisation est interdite.

La période de garantie des poêles et de l'équipement de contrôle utilisés dans les saunas par des familles est de deux (2) ans. La période de garantie des poêles et de l'équipement de contrôle utilisés dans les saunas par les résidents d'appartements est d'un (1) an.

Lire attentivement les consignes d'utilisation avant la mise en service de l'appareil.

NB ! Ces consignes d'installation et d'utilisation sont destinées au propriétaire du sauna ou à la personne chargée de l'entretien, ainsi qu'à l'électricien responsable de l'installation électrique du poêle.

Après l'installation du poêle, ces consignes seront remises au propriétaire du sauna ou à la personne chargée de son entretien.

Vous avez choisi un poêle Harvia. Nous vous félicitons pour ce choix judicieux!

SOMMAIRE

1. CONSIGNES D'UTILISATION	3
1.1. Mise en place des pierres	3
1.2. Chauffage du sauna	3
1.3. Dispositifs de commande et utilisation du poêle	4
1.3.1. Poêles équipés d'un interrupteur horaire et d'un thermostat (BC23, BC35)	4
1.3.2. Poêles équipés d'un centre de commande séparé (BC23E, BC35E)	6
1.4. Projection de l'eau de vapeur sur les pierres .	6
1.4.1. Qualité de l'eau de vapeur	6
1.4.2. Température et hygrométrie du sauna.....	7
1.5. Conseils pour la séance de sauna.....	7
1.6. Avertissements	7
1.7. En cas de panne	8
2. SAUNA	8
2.1. Isolation et matériaux muraux du sauna	8
2.1.1. Murs du sauna qui foncent	9
2.2. Sol du sauna	9
2.3. Puissance du poêle	9
2.4. Ventilation du sauna.....	9
2.5. Hygiène du sauna	10
3. CONSIGNES DE MONTAGE	11
3.1. Avant l'installation	11
3.2. Fixation du poêle au mur.....	11
3.3. Rambarde de sécurité.....	12
3.4. Installation du centre de commande C90/C150 et du capteur (BC23E, BC35E).....	12
3.5. Raccords électriques	12
3.5.1. Remise en service de la protection contre la surchauffe (BC23, BC35)	14
3.6. Résistance d'isolation du poêle électrique... ..	14
3.7. Remplacement des résistances	14
4. PIÈCES DÉTACHÉES	18
ELECTRICAL CONNECTIONS (Norway, Belgium)	17

Doel van de elektrische saunaoven:

De BC/BCE saunaoven is ontworpen voor het verwarmen van kleine gezinssauna's tot badtemperatuur. Het is niet toegestaan, de saunaoven voor andere doeleinden te gebruiken.

De garantietermijn voor saunaovens en regelapparatuur die in sauna's door gezinnen worden gebruikt, bedraagt twee (2) jaar. De garantietermijn voor saunaovens en regelapparatuur die in sauna's door bewoners van gemeenschappelijke gebouwen worden gebruikt, bedraagt een (1) jaar.

Lees de gebruiksaanwijzing zorgvuldig door voordat u de saunaoven gebruikt.

LET OP! Deze instructies voor installatie en gebruik zijn bedoeld voor de eigenaar of de persoon die verantwoordelijk is voor de sauna, evenals voor de elektrotechnicus die verantwoordelijk is voor de elektrische installatie van de saunaoven.

Na het voltooiën van de installatie, moet de persoon die verantwoordelijk is voor de installatie deze instructies doorgeven aan de eigenaar van de sauna of aan de persoon die verantwoordelijk is voor het gebruik van de sauna.

Wij feliciteren u met uw keuze!

INHOUD

1. INSTRUCTIES VOOR GEBRUIK	3
1.1. Saunastenen opstapelen	3
1.2. Verwarming van de sauna.....	3
1.3. Regelorganen van de saunaoven en correct gebruik	4
1.3.1. Saunaovens met tijd klok en thermostaat (BC23 en BC35).....	4
1.3.2. Saunaovens met aparte besturingsunits (BC23E en BC35E)	6
1.4. Water op de verwarmde stenen gooien	6
1.4.1. Saunawater	6
1.4.2. Temperatuur en vochtigheid in de saunaruimte	7
1.5. Instructies voor het baden	7
1.6. Waarschuwingen	7
1.7. Problemen oplossen	8
2. DE SAUNARUIMTE	8
2.1. Isolatie en wandmaterialen voor de saunaruimte	8
2.1.1. Het zwart worden van de saunawanden.....	9
2.2. De vloer van de saunaruimte	9
2.3. Vermogen van de saunaoven.....	9
2.4. Ventilatie van de saunaruimte.....	9
2.5. Hygiënische omstandigheden in de saunaruimte	10
3. INSTRUCTIES VOOR INSTALLATIE	11
3.1. Voorafgaand aan installatie	11
3.2. De saunaoven aan een wand bevestigen	11
3.3. Veiligheidsleuning	12
3.4. Installatie van de C90, C150 besturingsunit en sensors (BC23E, BC35E)	12
3.5. Elektrische verbindingen	12
3.5.1. De temperatuurbegrenzer terugzetten (BC23, BC35)	14
3.6. Isolatiweerstand elektrische saunaoven	14
3.7. Verwarmingselementen vervangen	14
4. RESERVEONDERDELEN	18
ELECTRICAL CONNECTIONS (Norway, Belgium)	17

1. CONSIGNES D'UTILISATION

1.1. Mise en place des pierres

Les pierres adaptées au poêle électrique doivent avoir un diamètre de 4 à 8 cm. Il convient d'utiliser dans les poêles à sauna des pierres conçues spécifiquement à cet effet, de marque connue et taillées dans la masse. **L'utilisation de « pierres » en céramique de composition poreuse et de calibre identique est interdite, car elles sont susceptibles de causer un échauffement excessif et une cassure des résistances.**

Il est recommandé de laver les pierres avant leur utilisation. **Placer les pierres dans le compartiment à pierres du poêle, sur la grille, entre les éléments chauffants (résistances), empilées les unes sur les autres. Le poids des pierres ne doit pas reposer sur les résistances.**

Les pierres ne doivent pas être entassées de façon trop serrée, afin de ne pas empêcher la circulation d'air à travers le poêle. Il convient également de ne pas les coincer entre les éléments chauffants, mais de les disposer de façon suffisamment espacée. Ne pas utiliser de pierres de trop petite taille.

Les pierres doivent couvrir entièrement les éléments chauffants. Ne pas disposer les pierres en tas trop élevé au-dessus des éléments. Voir figure 1.

Les pierres s'effritent à l'usage. Il faut donc les changer au moins une fois par an et plus souvent en cas d'utilisation intensive. Lors de cette opération, enlever les débris de pierre accumulés au fond du poêle et remplacer les pierres cassées.

La garantie ne couvre pas les défauts résultant de l'utilisation de pierres non conformes aux recommandations du fabricant. La garantie ne concerne pas non plus les défauts résultant du fait que des pierres effritées par l'usure ou de trop petit calibre ont obstrué la ventilation normale du poêle.

Ne jamais placer dans le compartiment réservé aux pierres, ni dans sa proximité immédiate, aucun objet ou appareil susceptible de modifier la quantité et la direction de l'air circulant à travers le poêle. Cela provoquerait un échauffement excessif des résistances ainsi qu'un risque d'incendie sur les parois du sauna !

1.2. Chauffage du sauna

Pour éliminer les odeurs dégagées par le poêle et les pierres lors de la première utilisation, veiller à assurer une bonne ventilation du sauna.

Le poêle a pour fonction d'amener le sauna et les pierres à une température appropriée pour la séance. Équipé d'un poêle de puissance adéquate, un sauna bien isolé atteint la température requise en une heure environ. Voir paragraphe 2.1. « Isolation et matériaux muraux du sauna ». La température appropriée pour les séances de sauna se situe entre +65 °C et +80 °C.

Les pierres du poêle chauffent généralement

1. INSTRUCTIES VOOR GEBRUIK

1.1. Saunastenen opstapelen

De saunastenen voor een elektrische saunaoven moeten een doorsnee hebben van 4–8 cm. De stenen voor de saunaoven moeten massieve steenklompen zijn die speciaal voor gebruik in de saunaoven zijn bedoeld. **Gebruik geen lichte, poreuze keramische "stenen" van dezelfde maat of zachte potstenen in de saunaoven, aangezien hierdoor de weerstandstemperatuur te ver op kan lopen en de weerstand verloren kan gaan.**

Steengruis moet worden afgespoeld voordat de stenen worden gestapeld. **De stenen moeten in de steenkorf boven het rooster en tussen de verwarmingselementen (weerstand) worden gestapeld, waarbij de stenen elkaar ondersteunen. Het gewicht van de stenen mag niet op de verwarmingselementen rusten.**

De stenen mogen niet te dicht op elkaar worden gestapeld, zodat de lucht door de saunaoven kan stromen. De stenen moeten losjes worden aangebracht en niet tussen de verwarmingselementen worden geklemd. Zeer kleine stenen mogen helemaal niet in de saunaoven worden gebruikt.

De stenen moeten de verwarmingselementen geheel bedekken. Ze mogen echter geen hoge stapel boven de elementen vormen. Zie fig. 1.

De stenen slijten in het gebruik. Daarom moeten ze minstens eenmaal per jaar opnieuw worden gerangschikt (vaker als de sauna zeer regelmatig wordt gebruikt). Daarbij moeten eventuele kleine brokstukken uit de onderzijde van de saunaoven worden verwijderd, en uit elkaar gevallen stenen door nieuwe worden vervangen.

De garantie strekt zich niet uit tot gebreken die zijn veroorzaakt door het gebruik van stenen die niet door de fabrikant worden aanbevolen. Evenmin dekt de garantie gebreken die worden veroorzaakt doordat uit elkaar gevallen stenen of te kleine stenen de ventilatieopeningen van de saunaoven blokkeren.

Er mogen geen voorwerpen of apparaten in de steenkorf van de saunaoven of nabij de saunaoven worden geplaatst die de omvang of de richting van de luchtstroom door de saunaoven kunnen beïnvloeden, waardoor de weerstandstemperatuur te hoog kan worden en de wandoppervlakken in brand kunnen vliegen!

1.2. Verwarming van de sauna

Wanneer de saunaoven voor de eerste keer in wordt geschakeld, geven zowel de saunaoven als de stenen een geur af. Om deze geur te verdrijven moet de saunaruumte goed worden geventileerd.

Het doel van de saunaoven is, de temperatuur van de saunaruumte en de saunastenen te verhogen tot de vereiste badtemperatuur. Als het vermogen van de saunaoven geschikt is voor de saunaruumte, dan duurt het bij een goed geïsoleerde sauna ongeveer een uur tot deze temperatuur is bereikt. Zie paragraaf 2.1., "Isolatie en wandmaterialen van de saunaruumte". Een geschikte temperatuur voor

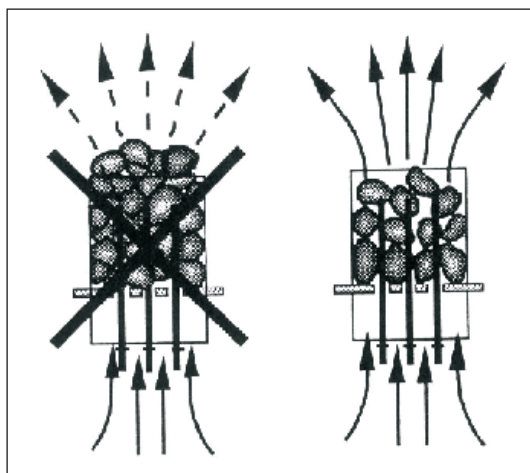


Figure 1. Mise en place des pierres du poêle
Figuur 1. Saunastenen opstapelen

à bonne température en même temps que le sauna. Un poêle trop puissant chauffe l'air du sauna rapidement, mais les pierres ne sont pas suffisamment réchauffées et laissent l'eau s'écouler sans former de vapeur. Si, au contraire, la puissance du poêle s'avère insuffisante par rapport au volume du sauna, la pièce chauffe lentement et les tentatives effectuées pour élever la température par la vapeur (en projetant de l'eau sur les pierres chaudes) n'ont pour effet que de refroidir les pierres ; la température s'abaisse rapidement et le poêle ne peut même plus produire de vapeur.

Pour bien profiter des séances de sauna, il est important de choisir, suivant les caractéristiques données, un poêle dont la puissance est adaptée au volume du sauna. Voir paragraphe 2.3. « Puissance du poêle ».

1.3. Dispositifs de commande et utilisation du poêle

Les modèles BC23 et BC35 sont équipés d'un interrupteur horaire et d'un thermostat situés dans la partie inférieure du poêle.

Les modèles BC23E et BC35E nécessitent un centre de commande séparé, à installer à l'extérieur du sauna, dans un endroit sec.

Avant la mise en marche du poêle, vérifier qu'aucun objet n'est posé dessus ou à proximité. Voir paragraphe 1.6. « Avertissements ».

1.3.1. Poêles équipés d'un interrupteur horaire et d'un thermostat (BC23, BC35)

Interrupteur horaire

La mise en marche du poêle s'effectue au moyen du bouton de l'interrupteur horaire. La graduation de l'interrupteur horaire comporte deux plages. La première est celle de mise en marche immédiate : le poêle est allumé pour la durée choisie (de 0 à 4 heures). La deuxième plage correspond à la préprogrammation (de 1 à 8 heures). Dans cette plage, le poêle se met en marche après expiration du délai d'attente programmé. Il commence à chauffer lorsque l'horloge remet le bouton dans la plage de mise en marche immédiate, c'est-à-dire à la hauteur du chiffre quatre (4). Après cela, le poêle reste allumé pendant environ 4 heures, à moins que le bouton ne soit remis en position 0, ce qui a pour effet d'interrompre l'alimentation électrique des résistances et, par conséquent, le chauffage du poêle. Voir figure 2.

Exemple 1. Un utilisateur part skier et compte faire une séance de sauna à son retour. Il estime être de retour dans 5 heures. Il tourne l'interrupteur horaire du poêle dans le sens des aiguilles d'une montre en sautant la plage de mise en marche immédiate (graduation de 0 à 4) jusque dans la plage de préprogrammation (graduation de 1 à 8), à la hauteur du chiffre 4.

L'horloge démarre et met le poêle sous tension au bout de quatre heures. Il commence alors à chauffer. Cette phase durant approximativement une heure, le

de saunaruimte is circa +65 °C– +80 °C.

De saunastenen bereiken de vereiste badtemperatuur doorgaans binnen dezelfde tijd als de saunaruimte. Als de capaciteit van de saunaoven te groot is, zal de lucht in de sauna zeer snel worden opgewarmd, terwijl de temperatuur van de stenen te laag kan blijven; het gevolg is dat water dat op de stenen wordt gegooid, er tussendoor zal lopen. Indien echter de capaciteit van de saunaoven te klein is voor de saunaruimte, dan wordt de ruimte langzaam warm en kan de gebruiker trachten, de temperatuur van de sauna te verhogen door water op de stenen te gieten. Het resultaat is evenwel dat het water de stenen snel af doet koelen, en na een tijdje is de sauna niet warm genoeg meer; de saunaoven kan die temperatuuurdaling dan niet compenseren.

Om het baden aangenaam te maken, moet de capaciteit van de saunaoven zorgvuldig worden gekozen, rekening houdend met de grootte van de saunaruimte. Zie paragraaf 2.3. "Vermogen saunaoven".

1.3. Regelorganen van de saunaoven en correct gebruik

De BC23 en BC35 saunaovens zijn onderaan voorzien van een tijdklok en een thermostaat.

De BC23E en BC35E saunaovens moeten worden uitgerust met een aparte besturingsunit die in een droog vertrek buiten de saunaruimte moet worden geïnstalleerd.

Voordat u de saunaoven inschakelt, moet u zich er altijd van vergewissen dat er zich geen voorwerpen op of in de onmiddellijke nabijheid van de saunaoven bevinden. Zie paragraaf 1.6. "Waarschuwingen".

1.3.1. Saunaovens met tijdklok en thermostaat (BC23 en BC35)

Tijdklok

De saunaoven wordt ingeschakeld met behulp van een tijdschakelaar. De tijdklok heeft twee schalen: de eerste (met grote cijfers) is het "meteen aan" gedeelte, d.w.z. de saunaoven is gedurende de gekozen tijdsduur (0–4 uur) ingeschakeld. Het andere gedeelte is het zogenaamde "vooraf ingestelde" gedeelte (1–8 uur), dat wordt gebruikt om de saunaoven na een bepaalde tijd in te schakelen. De saunaoven start wanneer de tijdklok de schakelaar terug heeft gezet op het "meteen aan" gedeelte, d.w.z., bij nummer vier (4). Hierna zal de saunaoven gedurende ongeveer 4 uur aanblijven, tenzij de schakelaar eerder op nul wordt gezet. Bij het bereiken van de nul (0) wordt de netvoeding naar de elementen onderbroken en wordt de saunaoven uitgeschakeld. Zie fig. 2.

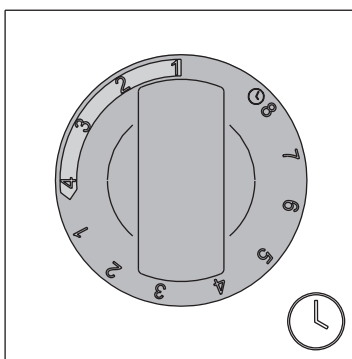


Figure 2. Interrupteur horaire
Figuur 2. Tijdklok

Voorbeeld 1. U wilt gaan joggen en daarna een saunabad nemen. U schat dat u 5 uur zal lopen. U draait de tijdklok met de wijzers van de klok mee over de schaal 0–4 tot aan het keuzesegment (schaal 1–8) bij nummer 4.

De tijdklok gaat lopen en na vier uur wordt de saunaoven ingeschakeld. Omdat het ongeveer een uur duurt voordat de sauna op temperatuur is, zal de ruimte na circa 5 uur warm en gereed voor gebruik zijn, m.a.w.: op het moment dat u bent

sauna sera prêt dans environ 5 heures, c'est-à-dire à l'heure où l'utilisateur compte rentrer de sa balade à ski.

Exemple 2. Un utilisateur souhaite faire une séance de sauna immédiatement ; dans ce cas, il est inutile de recourir à la préprogrammation. Il lui suffit de positionner le bouton de l'interrupteur horaire, dans la plage de mise en marche immédiate (0 à 4), sur la durée souhaitée, ce a pour effet de mettre le poêle immédiatement sous tension – il commence alors à chauffer et sera prêt au bout d'une heure environ.

Il est recommandé d'éteindre le poêle à la fin de la séance de sauna, une fois séchées les pierres du poêle. Il est cependant parfois nécessaire de laisser le poêle allumé pendant une courte période, pour sécher les structures en bois du sauna.

NB ! Il est absolument indispensable de vérifier que l'horloge du poêle a bien interrompu l'alimentation électrique des résistances au bout de la durée programmée.

Thermostat et protection contre la surchauffe

Le thermostat se compose de deux unités fonctionnelles, dont une paramétrable s'efforçant de maintenir la température à un niveau constant en fonction du réglage effectué.

Le réglage de la température s'effectue en ajustant le thermostat entre les valeurs minimale et maximale. Le réglage idéal de la position du thermostat s'effectue de manière empirique.

En commençant les essais à partir de la position maximale de la zone de réglage (position d'extrême droite), on peut déterminer le temps nécessaire au poêle pour amener le sauna et les pierres à la température requise.

Si la température a tendance à trop monter durant la séance de sauna, tourner légèrement le bouton de réglage dans le sens inverse des aiguilles d'une montre. Il convient de noter qu'une déviation même minime du bouton de réglage près de sa position maximale a pour effet de provoquer une variation sensible de la température dans le sauna. Voir figure 3.

Si, pour une raison quelconque, le sauna atteint une température trop élevée, l'unité de protection contre la surchauffe du thermostat fait office de dispositif de sécurité et interrompt de façon permanente l'alimentation électrique des résistances du poêle. Ce n'est qu'une fois le poêle refroidi que la protection contre la surchauffe peut être remise dans la position permettant au courant de passer à travers le thermostat. La remise en service de la protection contre la surchauffe s'effectue au moyen d'un bouton-poussoir dans le thermostat, situé dans le boîtier de raccordement à l'intérieur du poêle ; c'est pourquoi seule une personne habilitée à effectuer des installations électriques peut accomplir cette tâche. Voir paragraphe 3.5.1. et figure 11.

Avant de remettre en service le bouton-poussoir, il convient de déterminer la cause de la panne :

- Les pierres se sont-elles effritées et resserrées dans le compartiment à pierres ?
- Le poêle est-il resté longtemps sans être utilisé ?
- Le support du capteur du thermostat repose-t-il contre la paroi du boîtier électrique ?
- Le poêle a-t-il été soumis à un choc violent (par exemple durant le transport) ?

uitgelopen.

Voorbeeld 2. Als u "meteen" wilt baden en dus geen gebruik wilt maken van een vooraf ingestelde tijd, dan moet de tijd klok op het gewenste punt worden ingesteld in het bereik 0–4. De saunaoven wordt dan onmiddellijk ingeschakeld en de sauna is na ongeveer een uur gereed voor gebruik.

Schakel de saunaoven meteen na het baden uit en controleer of de saunastenen droog zijn. Soms is het raadzaam, de saunaoven nog een tijdje aan te laten staan zodat de houten delen van de sauna de tijd krijgen om goed op te drogen.

LET OP! U moet er absoluut op toezien dat de tijd klok na afloop van de ingestelde tijd de netvoeding naar de elementen uit heeft geschakeld.

Thermostaat en begrenzer tegen oververhitting

De thermostaat bestaat uit twee units; de instelbare unit tracht de temperatuur van de saunarimte stabiel te houden.

De temperatuur wordt door de thermostaat aangepast op een punt tussen minimum en maximum. De juiste positie van de thermostaatschakelaar moet proefondervindelijk worden vastgesteld.

Begin te experimenteren bij de maximum stand (uiterst rechts) om erachter te komen, hoe snel de saunarimte en de stenen tot de gewenste temperatuur kunnen worden opgewarmd. Als u

tijdens het baden het gevoel heeft dat de temperatuur te ver oploopt, kunt u deze wat verlagen door de schakelaar tegen de wijzers van de klok in te draaien. Houd er rekening mee dat zelfs een klein verschil in het maximumdeel van de schaal een aanzienlijke temperatuurwijziging in de sauna veroorzaakt. Zie fig. 3.

Indien door eender welke oorzaak de temperatuur van de saunarimte te hoog wordt, dan zal de begrenzer tegen oververhitting van de

thermostaat de netvoeding naar de weerstanden permanent onderbreken. De begrenzer kan pas weer op de oude stand worden teruggezet (waarbij de thermostaat gevoed wordt) als de saunaoven is afgekoeld. De begrenzer tegen oververhitting wordt teruggezet door de reset-knop van de thermostaat in te drukken; deze bevindt zich in de aansluitdoos binnen in de saunaoven. De begrenzer mag alleen worden teruggezet door personen die bevoegd zijn om elektrische installaties aan te leggen. Zie paragraaf 3.5.1. en fig. 11.

Voordat de knop wordt ingedrukt, moet de oorzaak van de storing worden opgespoord:

- zijn de stenen verkruid en samengeperst?
- is de saunaoven gedurende lange tijd ongebruikt ingeschakeld geweest?
- is de sensorsteun van de thermostaat tegen de zijkant van het stenencompartiment gebogen?
- is de saunaoven geschud of is er tegenaan gestoten?

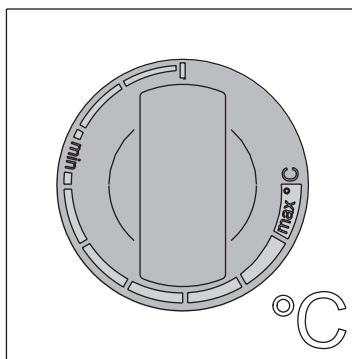


Figure 3. Thermostat
Figuur 3. Thermostaat

1.3.2. Poêles équipés d'un centre de commande séparé (BC23E, BC35E)

Les modèles BC23E et BC35E fonctionnent avec le centre de commande séparé C90/C150.

Les poêles et le boîtier du capteur fourni avec le centre de commande C90/C150 doivent être installés conformément aux présentes consignes d'installation et d'utilisation.

Les composants du boîtier capteur surveillent le fonctionnement du centre de contrôle. Le capteur de température et le circuit de surchauffe se trouvent dans le boîtier capteur. La température est détectée par une thermistance NTC. Un circuit de surchauffe pouvant être réinitialisé est également installé. En cas de défaillance, ce circuit de surchauffe coupe définitivement l'alimentation du poêle.

Le centre de commande doit être installé dans un endroit sec, par exemple dans le vestiaire. Le thermostat doit quant à lui être installé dans le sauna, au-dessus du poêle et près du plafond.

1.4. Projection de l'eau de vapeur sur les pierres

L'air du sauna devient sec en chauffant. Pour obtenir une humidité convenable, il faut projeter de l'eau sur les pierres brûlantes du poêle.

L'humidité de la vapeur dépend de la quantité d'eau projetée. Quand le degré d'humidité est correct, la peau se met à transpirer et on ne ressent aucune difficulté à respirer. La personne qui projette l'eau doit le faire à l'aide d'une petite louche et ressentir l'effet de l'humidité de l'air sur sa peau. Une chaleur et une hygrométrie trop élevées sont désagréables à supporter.

Des séances prolongées dans un sauna chaud provoquent une élévation de la température du corps qui peut s'avérer dangereuse.

La contenance de la louche utilisée ne doit pas excéder 2 dl. Ne pas projeter ou verser une quantité d'eau plus importante en une seule fois. En effet, lors de l'évaporation, l'excédent d'eau bouillante pourrait éclabousser les personnes présentes dans le sauna.

Veiller aussi à ne pas projeter d'eau sur les pierres lorsque quelqu'un se trouve à proximité du poêle, la vapeur bouillante risquant de causer des brûlures.

1.4.1. Qualité de l'eau de vapeur

N'utiliser que de l'eau remplissant les exigences de qualité de l'eau domestique. Les facteurs influant notablement sur la qualité de l'eau sont :

- La teneur en humus (couleur, goût, précipités) ; recommandation : maximum 12 mg/l.
- La teneur en fer (couleur, odeur, goût, précipités) ; recommandation : maximum 0,2 mg/l.
- La dureté de l'eau ; les éléments les plus importants sont le manganèse (Mn) et le calcium (Ca), c'est-à-dire le calcaire. Recommandation : pour le manganèse, maximum 0,05 mg/l ; pour le calcium, maximum 100 mg/l.

Une eau de vapeur calcaire provoque la formation d'une couche blanche pâteuse sur les pierres et les parois métalliques du poêle. Ce dépôt calcaire nuit à la qualité des pierres destinées à produire de la vapeur.

L'eau ferrugineuse laisse un dépôt de rouille sur

1.3.2. Saunaovens met aparte besturingsunits (BC23E en BC35E)

De BC23E en BC35E saunaovens worden bestuurd vanuit een aparte besturingsunit C90/C150.

Installeer de saunaoven en het sensorkastje die bij de C90/C150 besturingsunit worden geleverd, volgens deze instructies voor installatie en gebruik. De besturingsunit heeft haar eigen instructies.

De onderdelen van de sensordoos regelen de werking van de besturingsunit. De temperatuursensor en de oververhittingsbeveiliging bevinden zich in de sensordoos. De temperatuur wordt gemeten met een NTC-thermoweerstand en de oververhittingsbeveiliging kan worden teruggesteld. Bij een storing schakelt de oververhittingsbeveiliging de voeding van de oven permanent uit.

De besturingsunit moet in een droge ruimte worden geïnstalleerd, bijvoorbeeld in een kleedruimte. De thermostat moet boven de oven en dichtbij het plafond in de saunarimte worden gemonteerd. Zie de instructies bij de besturingseenheid voor nadere toelichting.

1.4. Water op de verwarmde stenen gooien

De lucht in de saunarimte wordt droog als ze wordt opgewarmd. Daarom is het nodig, water op de verwarmde stenen te gooien om een geschikte vochtigheidsgraad in de sauna te krijgen.

De luchtvochtigheid in de saunarimte wordt geregeld via de hoeveelheid water die op de stenen wordt gegooid. Een juist vochtigheidsniveau zorgt dat de huid van de bader transpireert, en vergemakkelijkt het ademen. Door met een kleine lepel water op de stenen te gooien, voelt de bader het effect van luchtvochtigheid op de huid. Zowel een te hoge temperatuur als een te hoge luchtvochtigheid geven een onaangenaam gevoel.

Indien men langdurig in de hete sauna blijft, zal de lichaamstemperatuur oplopen; dit is gevaarlijk.

De maximale inhoud van de lepel is 2 deciliters. De hoeveelheid water die per keer op de stenen wordt gegooid, mag niet meer zijn dan 2 dl; als er een bovenmatige hoeveelheid water op de stenen wordt gegooid, zal slechts een deel daarvan verdampen terwijl de rest als kokend heet water op de baders terecht kan komen.

Gooi nooit water op de stenen wanneer er zich personen vlakbij de saunaoven bevinden, aangezien heet water brandwonden kan veroorzaken.

1.4.1. Saunawater

Het water dat op de hete stenen wordt gegooid, moet voldoen aan de normen voor schoon huishoudwater.

Factoren die de waterkwaliteit kunnen beïnvloeden, zijn:

- humusachtige gehalte (kleur, smaak, bezinksel); aanbevolen gehalte minder dan 12 mg/liter;
- ijzergehalte (kleur, geur, smaak, bezinksel); aanbevolen gehalte minder dan 0,2 mg/liter;
- hardheid - de belangrijkste substanties zijn mangaan (Mn) en calcium (Ca); aanbevolen mangaangehalte 0,05 mg/liter, calcium minder dan 100 mg/liter.

Kalkhoudend water laat een witte, kleverige laag achter op de stenen en op metalen oppervlakken in de saunaoven. Door kalkaanslag op de stenen worden de verwarmende eigenschappen slechter.

Ijzerhoudend water laat een roestachtige laag op het oppervlak van de saunaoven en de elementen achter en veroorzaakt corrosie.

la surface et les résistances du poêle, provoquant ainsi leur corrosion.

L'utilisation de l'eau de mer ou bien d'une eau contenant de l'humus ou du chlore est interdite.

Pour aromatiser l'eau de vapeur, n'utiliser que des essences prévues à cet effet. Suivre les consignes figurant sur l'emballage.

1.4.2. Température et hygrométrie du sauna

Il existe des thermomètres et des hygromètres adaptés aux saunas. Chaque personne ressentant différemment les effets de la vapeur, il est difficile de fournir des recommandations précises quant à la température et au degré d'humidité. Les impressions ressenties par la personne qui prend un sauna sont le meilleur thermomètre.

La ventilation du sauna doit être adéquate : l'air doit être suffisamment riche en oxygène et facile à respirer. Voir paragraphe 2.4. « Ventilation du sauna ».

Les adeptes du sauna en apprécient les bienfaits délassants et salutaires. Une séance de sauna nettoie la peau, réchauffe, relaxe, calme, apaise les angoisses et offre un lieu paisible propice à la réflexion.

1.5. Conseils pour la séance de sauna

- Commencer la séance de sauna en se lavant, par exemple en prenant une bonne douche.
- S'asseoir dans le sauna et profiter de la vapeur aussi longtemps que cela reste agréable.
- Le code des bonnes manières dans un sauna préconise de ne pas déranger les autres par un comportement bruyant.
- Ne pas faire fuir les autres occupants en projetant une quantité excessive d'eau de vapeur.
- Oublier le stress et se détendre !
- Se rafraîchir la peau afin de la refroidir.
- Les personnes en bonne santé peuvent profiter d'une baignade rafraîchissante si cela est possible.
- Après la séance de sauna, se laver et déguster une boisson fraîche afin de se réhydrater.
- Se reposer, puis se rhabiller.

1.6. Avertissements

- L'air marin et humide est susceptible d'avoir une action corrosive sur les surfaces métalliques.
- Ne pas utiliser le sauna pour y faire sécher du linge sous peine de provoquer un incendie ou d'endommager les pièces électriques en raison de l'humidité excessive.
- Se tenir éloigné des pierres et les parties métalliques du poêle. Elles risquent de provoquer des brûlures.
- Ne pas projeter trop d'eau à la fois sur les pierres: la vapeur produite au contact des pierres est brûlante.
- Les enfants, les handicapés et les personnes affaiblies ou en mauvaise santé doivent être accompagnés lors des séances de sauna.
- Il est conseillé de consulter un médecin au cas où les séances de sauna seraient contre-indiquées.
- Les parents doivent veiller à ce que les enfants ne s'approchent pas trop près du poêle.

Het gebruik van humusachtig, gechloreerd water en zeewater is niet toegestaan.

Er mogen alleen geurstoffen worden gebruikt die voor saunawater zijn samengesteld. Volg de aanwijzingen op de verpakking.

1.4.2. Temperatuur en vochtigheid in de sauna

Er zijn thermometers en hygrometers verkrijgbaar die geschikt zijn voor gebruik in een sauna. Aangezien de uitwerking van stoom op mensen kan variëren, is het onmogelijk om een exacte, algemeen toepasbare badtemperatuur of een vochtigheidspercentage te geven. Het welbehagen van de bader is de beste leidraad.

De sauna moet van goede ventilatie worden voorzien om ervoor te zorgen dat de lucht rijk aan zuurstof en gemakkelijk te ademen is. Zie paragraaf 2.4., "Ventilatie van de sauna".

Baden in een sauna wordt als verfrissend ervaren en bevordert de gezondheid. Door het saunabad wordt het lichaam gereinigd en verwarmd, spieren worden ontspannen en benauwdheid en een gevoel van beklemming wordt verminderd. Als een plaats van rust biedt de sauna gelegenheid om de gedachten te ordenen.

1.5. Instructies voor het baden

- Begin met een wasbeurt, bijvoorbeeld door te douchen.
- Blijf in de sauna zolang als u plezierig vindt.
- Het is een ongeschreven saunaregel om andere gebruikers niet te storen door hard te praten.
- Verjaag andere gebruikers niet uit de sauna door grote hoeveelheden water op de stenen te gooien.
- Vergeet al uw zorgen en ontspant u zich.
- Koel uw huid naar behoefte af.
- Als u in goede gezondheid verkeert, kunt u gaan zwemmen als er een zwembad aanwezig is.
- Was uzelf goed na het gebruik van de sauna. Drink water of frisdrank om uw vloeistofpeil weer in balans te brengen.
- Rust een tijdje uit en wacht tot uw hartslag op het normale peil is gezakt voordat u zich aankleedt.

1.6. Waarschuwingen

- Door zeelucht en een vochtig klimaat kunnen de metalen oppervlakken van de saunaoven gaan corroderen.
- Hang in verband met brandgevaar geen kleren in de sauna om te drogen. Een te hoge vochtigheidsgraad kan ook de elektrische apparatuur beschadigen.
- Blijf uit de buurt van de saunaoven als deze heet is. De stenen en buitenste oppervlakken van de saunaoven kunnen brandwonden veroorzaken.
- Gooi niet teveel water op de stenen. Het verdampende water is kokend heet.
- Zorg dat kinderen, gehandicapten of zieken de sauna niet zonder toezicht gebruiken.
- Raadpleeg uw huisarts met betrekking tot eventuele gezondheidsbeperkingen bij saunagebruik.
- Ouders moeten hun kinderen bij de hete saunaoven vandaan houden.
- Win advies in van het consultatiebureau als

- Discuter avec un pédiatre de la participation éventuelle d'enfants en bas âge aux séances de sauna (âge, température du sauna, durée des séances ?)
- Toujours se déplacer avec la plus grande prudence, les bancs et le sol pouvant être glissants.
- Ne pas prendre un sauna sous l'effet de produits narcotiques (alcool, médicaments, drogues etc.).

1.7. En cas de panne

Si le poêle ne chauffe pas, vérifier les points suivants:

- L'appareil est sous tension.
- Le thermostat est réglé sur une valeur supérieure à la température du sauna.
- Les fusibles du poêle sur le tableau électrique sont intacts.
- Le limiteur de température ne s'est pas déclenché. Dans ce cas, le bruit de l'horloge est audible, mais les résistances ne chauffent pas. **(BC)**
- L'interrupteur horaire a été réglé dans la plage où le poêle chauffe (de 0 à 4). **(BC)**

2. SAUNA

2.1. Isolation et matériaux muraux du sauna

Dans un sauna chauffé électriquement, les surfaces murales massives qui accumulent la chaleur (briques, pavés de verre, crépi ou autres matériaux équivalents) doivent être suffisamment isolées pour permettre l'utilisation d'un poêle de puissance raisonnable.

Un sauna est considéré bien isolé si la structure des murs et du plafond comporte :

- Une couche de laine isolante soigneusement posée, y compris sur les murs intérieurs de la maison, d'une épaisseur de 100 mm (min. 50 mm).
- Un matériau pare-vapeur, par exemple un papier aluminium dont les joints sont soigneusement rendus étanches, apposé avec la surface brillante du côté intérieur du sauna.
- Un espace de ventilation d'environ 10 mm (recommandation) entre le revêtement en lambris et le pare-vapeur.
- Comme revêtement mural, un lambris léger, d'une épaisseur comprise entre 12 et 16 mm environ.
- Un espace de ventilation de quelques millimètres entre la partie supérieure du lambris mural et le plafond.

Pour choisir un poêle de puissance raisonnable, il peut être nécessaire d'abaisser le plafond (normalement 2100–2300 mm, hauteur minimale 1900 mm), et de diminuer ainsi le volume du sauna, ce qui permet d'utiliser un poêle de puissance plus faible. L'abaissement du plafond est réalisé en descendant la charpente à la hauteur désirée. L'espace vide formé par la charpente est isolé (épaisseur minimum de l'isolant : 100 mm) de même que le revêtement du plafond, comme indiqué précédemment.

La chaleur ayant tendance à monter, la distance maximale recommandée entre le banc supérieur et le plafond est de 1100 à 1200 mm.

NB ! S'informer auprès des autorités en matière de sécurité incendie au sujet des parties du mur coupe-feu pouvant être isolées. Les conduits en fonction

- u kleine baby's mee in de sauna wilt nemen:
 - leeftijd?
 - temperatuur van de sauna?
 - tijd die in de warme sauna wordt doorgebracht?
- Beweeg voorzichtig in de sauna, aangezien het platform en de vloeren glad kunnen zijn.
- Ga nooit in een hete sauna zitten als u alcohol, sterke medicijnen of een verdovend middel heeft gebruikt.

1.7. Problemen oplossen

Als de saunaoven niet verwarmt, dient u de volgende punten langs te lopen:

- De stroom is ingeschakeld
- De thermostaat toont een hogere waarde dan de temperatuur van de sauna
- De zekeringen van de saunaoven zijn in goede conditie
- De temperatuurbewaking is niet geactiveerd. Het geluid van de tijd klok is te horen maar de elementen worden niet verwarmd. **(BC)**
- De tijd klok heeft naar een gedeelte geschakeld waarin de saunaoven moet verwarmen (0–4). **(BC)**

2. DE SAUNARUIMTE

2.1. Isolatie en wandmaterialen voor de saunaruimte

In een elektrisch verwarmde sauna moeten alle massieve wandoppervlakken die veel warmte opnemen (zoals bakstenen, glasblokken, pleisterwerk etc.), voldoende worden geïsoleerd om het vermogen van de saunaoven op een redelijk laag niveau te houden.

Een wand- en plafondconstructie is voldoende thermisch geïsoleerd indien:

- de dikte van de zorgvuldig aangebrachte isolatiewol in het huis 100 mm bedraagt (minimum 50 mm);
- de vochtbescherming bestaat uit b.v. aluminiumfolie met goed afgeplakte randen. De folie moet zodanig worden aangebracht dat de glanzende zijde naar de binnenkant van de sauna gekeerd is;
- er een luchtspeling van 10 mm is tussen de vochtbescherming en de paneelplanken (aanbevolen);
- de binnenzijde bedekt is met 12–16 mm dikke lambrisering;
- er een speling van enkele millimeters is bovenaan de wandbedekking aan de rand van de plafondbetimmering.

Als u een redelijk vermogen voor de saunaoven nastreeft, kan het raadzaam zijn om het plafond van de sauna te verlagen (doorgaans 2100–2300 mm, minimumhoogte 1900 mm). Hierdoor wordt de inhoud van de sauna kleiner en kan met een kleiner vermogen van de saunaoven worden volstaan. Het plafond kan worden verlaagd zodat de plafondgordingen worden bevestigd op een geschikte hoogte. De ruimten tussen de gordingen worden geïsoleerd (minimale isolatie 100 mm) en zoals hierboven beschreven overdekt.

Omdat warmte naar boven beweegt, wordt een maximale afstand van 1100–1200 mm tussen de bank en het plafond aanbevolen.

LET OP! Raadpleeg de brandweer om te achterhalen, welk deel van de brandwerende muur

ne doivent pas être isolés !

NB ! Une protection de type léger des murs et du plafond, par exemple des panneaux minéraux directement appliqués sur les surfaces, peut engendrer une élévation de la température, dangereuse pour les matériaux des murs et du plafond.

2.1.1. Murs du sauna qui foncent

Le bois présent dans le sauna, par exemple la frisette, fonce avec le temps. Ce phénomène est provoqué par la lumière du jour et par la chaleur dégagée par le poêle. Si les surfaces des murs ont été traitées au moyen de substances protectrices pour lambris, il se peut que l'on remarque très vite que la surface du mur située au dessus du poêle fonce, selon le produit utilisé pour le traitement. Ceci est dû au fait que les substances en question présentent une résistance à la chaleur moindre que celle du bois non traité et a été mis en évidence au moyen de tests pratiques.

Les pierres du sauna s'effritent et la fine poussière minérale qui s'en détache et remonte avec les courants d'air est également susceptible de faire fonder la surface du mur autour du poêle.

Lorsque l'installation du poêle s'effectue en respectant les consignes émanant du fabricant, il ne causera pas de surchauffe dangereuse des matériaux inflammables du sauna. La température maximale autorisée dans le sauna au niveau des surfaces murales et du plafond est de + 140 degrés.

Les poêles à sauna dotés du marquage CE satisfont à tous les règlements relatifs aux installations de saunas. Le contrôle de leur respect est assuré par les autorités compétentes.

2.2. Sol du sauna

Du fait des variations importantes de température, les pierres du poêle se détériorent et s'effritent à l'usage.

De fines particules et des débris se détachent des pierres et sont entraînés vers le sol par l'eau de vapeur. Ces morceaux de pierre chauds risquent d'endommager les revêtements de sol à surface plastifiée se trouvant autour et au-dessous du poêle.

D'autre part, les impuretés des pierres et de l'eau de vapeur (par exemple sa ferruginosité) peuvent colorer les joints de carrelage clairs.

Afin d'éviter les incon vénients esthétiques qui en découleraient, il est conseillé d'utiliser au-dessous et tout autour du poêle un revêtement de sol de type céramique et des joints foncés.

2.3. Puissance du poêle

Lorsque le revêtement des murs et du plafond est en lambris et que l'isolation se trouvant derrière est suffisante pour éviter les pertes de chaleur vers les matériaux des murs, la puissance du poêle doit être fonction du volume du sauna. Voir tableau 1.

Si le sauna laisse apparaître des surfaces murales non isolées en briques, pavés de verre, verre, béton ou carrelage, il faut rajouter au volume du sauna 1,2 m³ par mètre carré de ces surfaces et choisir la puissance du poêle suivant les valeurs données dans le tableau.

Les murs en rondins ou madriers chauffent lentement ; il faut donc multiplier le volume par 1,5 et choisir la puissance du poêle en fonction de ce volume corrigé.

mag worden geïsoleerd. Luchtkokers niet isoleren.

LET OP! Door het afschermen van de wanden of het plafond met hittewerend materiaal, zoals steenplaten die rechtstreeks aan muur of plafond worden bevestigd, kan de temperatuur van de wand- of plafondmaterialen gevaarlijk stijgen.

2.1.1. Het zwart worden van de saunawanden

Houten materialen in een sauna, zoals panelen, worden na verloop van tijd zwart. Dit proces wordt versneld door zonlicht en door de hitte van de saunaoven. Als de wandoppervlakken zijn behandeld met beschermingsmiddelen, dan kan het zwart worden van het oppervlak van de muur boven de saunaoven snel zichtbaar worden, afhankelijk van het beschermingsmiddel dat is gebruikt. Het zwart worden is te wijten aan het feit dat de beschermingsmiddelen minder hittebestendig zijn dan onbewerkt hout. Dit is in praktijktests aangetoond.

Het micronische minerale aggregaat dat van de stenen loslaat en op de saunaoven valt, kan het wandoppervlak vlakbij de saunaoven zwart maken.

Indien de installatievoorschriften van de fabrikant bij het installeren van de saunaoven, worden opgevolgd, zal de saunaoven niet zo heet worden dat het brandbare materiaal in de saunarimte in gevaar komt. De maximum toelaatbare temperatuur in de wand- en plafondoppervlakken van de saunarimte is + 140 graden Celsius.

Saunaovens die de CE-tekenen dragen, voldoen aan alle bepalingen voor sauna-installaties. Bevoegde autoriteiten zorgen ervoor dat de bepalingen worden opgevolgd.

2.2. De vloer van de saunarimte

Ten gevolge van de sterke temperatuurwisseling brokkelen de saunastenen gaandeweg af.

Kleine brokken steen worden over de saunavloer weggespoeld door het water dat op de stenen wordt gegooid. Hete stukken steen kunnen de plastic vloerbedekking die onder en nabij de saunaoven is aangebracht, beschadigen.

Een lichtkleurige voegspecie die voor een tegelvloer wordt gebruikt, kan onzuiverheden afkomstig van de stenen en het water (b.v. ijzer) absorberen.

Uit esthetische overwegingen (vanwege de bovenstaande redenen) dienen onder en in de buurt van de saunaoven alleen donkere voegspecies en vloerbedekkingen van rotsachtig materiaal te worden toegepast.

2.3. Vermogen van de saunaoven

Indien de wanden en het plafond bedekt zijn met panelen, en de isolatie achter de panelen voldoende is om te voorkomen dat de wanden teveel warmte opnemen, dan wordt het vermogen van de saunaoven bepaald door de kubieke inhoud van de sauna. Zie tabel 1.

Als de sauna visueel niet geïsoleerde wandoppervlakken heeft, zoals wanden bedekt met stenen, glasblokken, beton of tegels, dan zorgt elke vierkante meter van het genoemde wandoppervlak ervoor dat de kubieke inhoud van de sauna met 1,2 m³ toeneemt. Het vermogen van de saunaoven wordt dan gekozen aan de hand van de waarden in de tabel.

Omdat houten wanden langzaam opwarmen, moet de kubieke inhoud van een houten sauna worden vermenigvuldigd met 1,5, en het vermogen van de saunaoven moet dan worden gekozen op basis van deze gegevens.

2.4. Ventilation du sauna

L'efficacité de la ventilation est très importante pour les séances de sauna. L'air du sauna devrait être renouvelé six fois par heure. Selon les dernières études, l'arrivée d'air doit se trouver au dessus du poêle, à environ 500 mm au moins. Le diamètre du tuyau doit être compris entre 50 et 100 mm.

L'évacuation d'air du sauna doit se trouver le plus loin possible du poêle mais près du sol. La surface de section de l'orifice d'évacuation doit être deux fois plus importante que celle de l'arrivée d'air frais.

L'air évacué doit être dirigé vers la partie inférieure du sauna directement dans un conduit d'évacuation d'air ou dans un conduit situé près du sol et menant au conduit d'évacuation d'air situé dans la partie supérieure du sauna. L'air peut aussi être évacué par dessous la porte de la salle de bain/douche (où se trouve une valve de ventilation), si l'espace entre le sol et la porte est de 100–150 mm.

L'exemple de ventilation illustré fonctionne de manière optimale, si la ventilation est mécanisée.

Si le poêle est installé dans un sauna « clé en main », suivre les instructions du fabricant concernant la ventilation.

La série de figures comporte des exemples de ventilation du sauna. Voir figure 4.

2.5. Hygiène du sauna

Pour que les séances de sauna soient agréables, il convient de veiller à l'hygiène de la pièce.

Nous recommandons l'usage de serviettes pour s'asseoir, afin que la transpiration ne coule pas sur les bancs. Les serviettes doivent être lavées après chaque usage. Il est bon de prévoir des serviettes séparées pour les invités.

En faisant le ménage, il est conseillé de passer l'aspirateur ou de balayer le sol du sauna avant de

2.4. Ventilatie van de saunarimte

Voldoende ventilatie is buitengewoon belangrijk voor de sauna. De lucht in de saunarimte moet zesmaal per uur worden verversd. Volgens de laatste onderzoeksresultaten, moet de pijp met toevoerlucht zich op een minimum hoogte van 500 mm boven de saunaoven bevinden. De doorsnee van de pijp moet ongeveer 50–100 mm bedragen.

De afvoerlucht van de saunarimte moet zo ver mogelijk van de saunaoven vandaan worden aangezogen, maar wel dicht bij de vloer. Het afgestoken gebied van het afvoerluchtkanaal moet tweemaal zo groot zijn als de doorsnee van de luchttoevoerpijp.

Afvoerlucht moet vanuit het onderste deel van de sauna recht naar de luchtschoorsteen worden geleid of, door gebruik te maken van een afvoerpijp die op vloerniveau begint, bij een luchtkanaal in het bovendeel van de sauna uitkomen. Afvoerlucht kan ook naar buiten worden geleid via een afvoerluchtkanaal in de wasruimte via een 100–150 mm grote opening onder de saunadeur.

In het bovengenoemde systeem is mechanische ventilatie vereist.

Indien de saunaoven in een kant en klare sauna wordt geïnstalleerd, moeten de aanwijzingen van de saunafabrikant worden opgevolgd bij het inrichten van de ventilatie.

De reeks afbeeldingen toont voorbeelden van ventilatiesystemen voor een saunarimte. Zie fig. 4.

2.5. Hygiënische omstandigheden in de saunarimte

Goede hygiënische normen voor de saunarimte maken het bezoek hiervan tot een aangename ervaring.

Aanbevolen wordt, handdoeken op de saunazittingen te gebruiken om de voorkomen dat zweet op de platforms kan druppelen. De handdoeken moeten na elk gebruik worden gewassen. Iedere gast dient een eigen handdoek te krijgen.

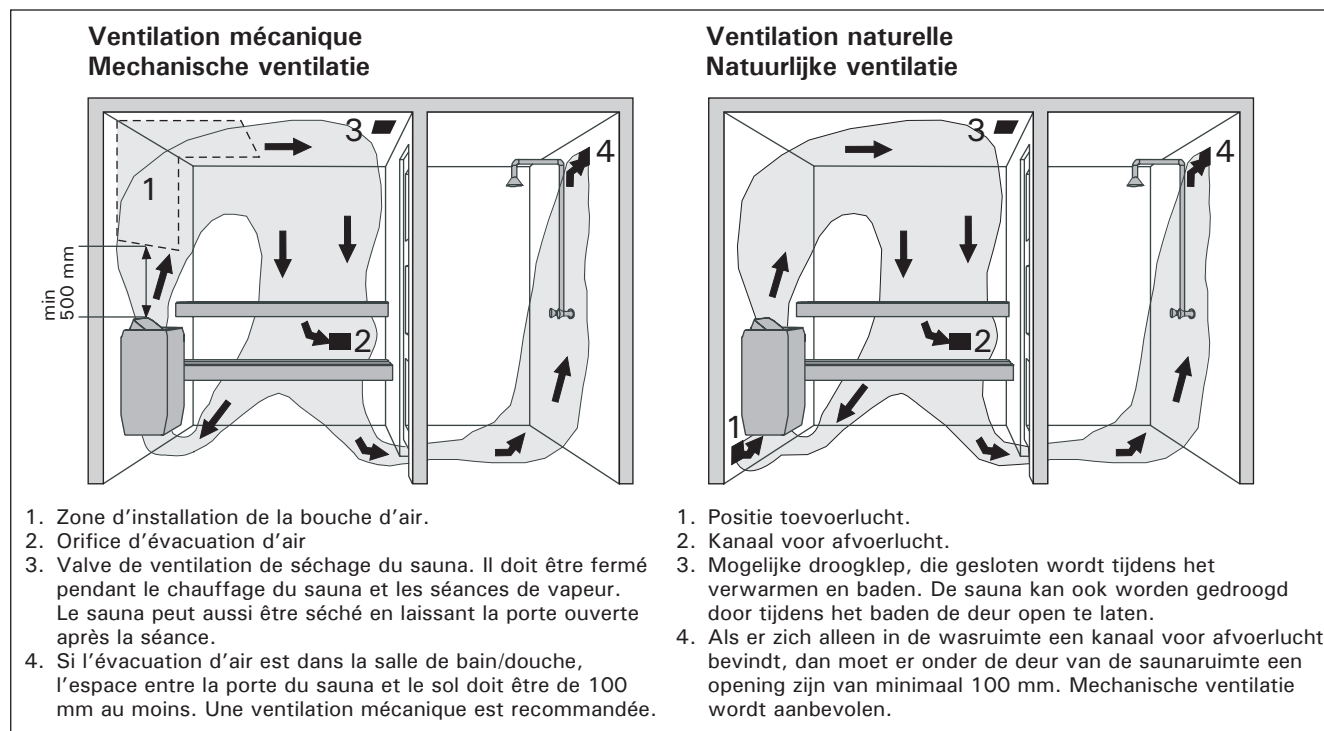


Figure 4. Ventilation du sauna

Figuur 4. Ventilatie van de saunarimte

le laver avec une serpillière humide.

Le sauna doit être nettoyé à fond au moins tous les six mois. Les murs, les bancs et le sol doivent être brossés avec une brosse rugueuse et un détergent pour sauna.

Enlever la poussière et les impuretés accumulées sur le poêle à l'aide d'un chiffon humide.

3. CONSIGNES DE MONTAGE

3.1. Avant l'installation

Avant de se lancer dans l'installation du poêle, bien lire les consignes et vérifier les points suivants :

- La puissance et le type du poêle à installer sont-ils adaptés au sauna en question ?

Le volume du sauna ne doit être ni inférieur ni supérieur à celui indiqué dans le tableau 1.

- Les pierres sont-elles de bonne qualité et en quantité suffisante ?
- La tension d'alimentation est-elle adaptée au poêle ?
- Si l'habitation dispose d'un chauffage électrique, son circuit de commande (contacteur) a-t-il besoin d'un relais intermédiaire pour éliminer le potentiel de la fonction de commande ? En effet le poêle transmet une commande sous tension lorsqu'il est allumé.
- L'emplacement du poêle satisfait-il aux exigences de distances de sécurité minimales figurant dans la figure 5 et le tableau 1 ?

Ces valeurs doivent impérativement être respectées pour éviter tout risque d'incendie. Le sauna ne doit être équipé que d'un seul poêle électrique.

3.2. Fixation du poêle au mur

1. À l'aide des vis livrées avec le poêle, fixer la console d'installation du poêle sur le mur en respectant les distances minimales de sécurité données dans le tableau 1 et la figure 5.

NB ! La présence derrière le lambris devant recevoir les vis de fixation d'une pièce de renfort, par exemple une planche supplémentaire, serait obligatoire, pour que les vis soient solidement fixées. Mais s'il n'y a pas de planches de renfort derrière le lambris, il est possible de fixer les vis solidement sur le lambris.

2. Soulever le poêle sur la console fixée contre le

Bij de reiniging is het raadzaam, de vloer van de sauna te stofzuigen of aan te vegen. Bovendien kan de vloer worden afgeveegd met een vochtige doek.

De saunarimte moet minstens eenmaal per half jaar grondig worden schoongemaakt. Borstel de wanden, platforms en vloer met behulp van een natte borstel en een saunareiniger.

Ontdoe de saunaoven van stof en vuil met een vochtige doek.

3. INSTRUCTIES VOOR INSTALLATIE

3.1. Voorafgaand aan installatie

Lees vóór het installeren van de saunaoven de installatie-instructies en controleer de volgende punten:

- Is het vermogen en het type saunaoven geschikt voor de saunarimte?

De kubieke inhouden die in tabel 1 worden gegeven, moeten worden aangehouden.

- Zijn er voldoende saunastenen van goede kwaliteit?
- Is de netvoeding geschikt voor de saunaoven?
- Als het huis elektrisch wordt verwarmd: heeft de pilotschakeling (contactgever) een extra relais nodig om de piloot potentiaalvrij te laten functioneren, aangezien de spanningsregeling over wordt gestuurd vanuit de saunaoven wanneer dit is ingeschakeld?
- De plaats van de saunaoven moet voldoen aan de minimum vereisten voor wat betreft de veiligheidsafstanden zoals vermeld in fig. 5 en tabel 1.

Het is van essentieel belang dat de installatie wordt uitgevoerd in overeenstemming met deze waarden. Worden deze niet aangehouden, dan bestaat brandgevaar. Per saunarimte mag slechts één elektrische saunaoven worden geïnstalleerd.

3.2. De saunaoven aan een wand bevestigen

1. Maak het wandframe vast aan de wand met de schroeven die bij het frame worden geleverd. Neem de minimum veiligheidsafstanden in acht die in tabel 1 en figuur 5 worden aangegeven.

LET OP! Er moet zich een steun, b.v. een plank, achter het paneel bevinden, zodat de bevestigingsschroeven in een dikker houten materiaal kunnen worden gedraaid dan het paneel. Als er zich achter het paneel geen planken bevinden, kunnen de planken ook aan het paneel worden bevestigd.

2. Hang de saunaoven aan het frame aan de muur zodat

Poêle/Saunaoven Modèle et dimensions/Model en afmetingen	Puissance Vermogen kW	Sauna			Distances minimum par rapport au poêle Minimale afstanden				Câble de raccordement/Fusible Aansluitkabel/Zekering			
		Volume/ Kubieke inh.	Hauteur Hoogte		A	B	Au plafond Tot plafond	Au sol Tot vloer	400 V 2N~	A	230 V 1N~	A
Largeur/Breedte 280 mm Profondeur/Diepte • BC 295 mm • BCE 270 mm Hauteur/Hoogte 505 mm Poids/Gewicht 7 kg Pierres/Stenen max. 12 kg		Voir paragraphe 2.3. Zie par. 2.3.			Voir fig. 5. Zie fig. 5.				Voir fig. 7. Les mesures s'appliquent uniquement au câble de raccordement (3)!			
		min m ³	max m ³	min mm	mm	mm	mm	mm	mm ²	A	mm ²	A
BC23	2,3	1,3	2,5	1700	10	20	900	80	4 x 1,5	2 x 10	3 x 1,5	1 x 10
BC35	3,5	2	4,5	1700	20	30	900	80	4 x 1,5	2 x 10	3 x 2,5	1 x 16
BC23E	2,3	1,3	2,5	1700	10	20	900	80	4 x 1,5 *)	2 x 10	3 x 1,5	1 x 10
BC35E	3,5	2	4,5	1700	20	30	900	80	4 x 1,5 *)	2 x 10	3 x 2,5	1 x 16

Tableau 1. Données d'installation du poêle BC/BCE

Tabel 1. Installatiedetails van een BC en BCE saunaoven

*) Pour le thermostat 4 x 0,5 mm² (BC23E, BC35E)

*) Kabel voor thermostaat 4 x 0,5 mm² (BC23E, BC35E)

mur de telle sorte que les crochets de fixation de la partie inférieure de la console s'encastrent derrière le bord du châssis du poêle et que la rainure de la partie supérieure du poêle se plaque contre la console d'installation.

3. Bloquer le poêle à la hauteur du rebord supérieur contre la console à l'aide de la vis.

La distance d'installation entre le sol et le poêle est de seulement 80 mm. Cela signifie que le poêle est placé plus bas que la plupart des poêles et que la chaleur qui en émane se répartit de façon plus uniforme dans le sauna, même à des niveaux inférieurs où la chaleur est souvent nécessaire.

3.3. Rambarde de sécurité

Si une rambarde de sécurité est installée autour du poêle, respecter les consignes de distance de sécurité données dans la figure 5 et le tableau 1.

3.4. Installation du centre de commande C90/ C150 et du capteur (BC23E, BC35E)

Le centre de commande doit être installé dans un endroit sec à l'extérieur du sauna, à une hauteur d'environ 170 cm. Des consignes détaillées concernant la fixation sur le mur du centre de commande sont fournies avec ce dernier.

Installer le capteur de température sur le mur du sauna au dessus du poêle, dans l'axe central de la largeur de ce dernier, à 100 mm du plafond.

3.5. Raccords électriques

Le raccordement du poêle au secteur ne doit être réalisé que par un électricien professionnel et conformément aux règlements en vigueur.

Les câbles reliant le poêle au contrôle du chauffage et au témoin lumineux doivent avoir une section correspondant à celle de l'alimentation du poêle. Le poêle est connecté de façon semi-fixe au boîtier de jonction situé sur le mur du sauna. Voir figure 7. Le câble de raccordement doit être un câble caoutchouté de type H07RN-F ou équivalent.

NB ! Le recours à un câble isolé en PVC comme câble de raccordement est interdit en raison de sa sensibilité à la chaleur. Le boîtier de jonction doit être étanche aux éclaboussures. Sa hauteur par rapport au sol ne doit pas dépasser 50 cm.

Les câbles de raccordement ou d'installation arrivant dans le sauna ou dans les murs du sauna, à une hauteur supérieure à 100 cm du sol, doivent supporter, en charge, une température de 170 °C au moins (par exemple SSJ). Les équipements électriques installés à une hauteur supérieure à 100 cm du sol du sauna doivent être homologués pour une utilisation à température ambiante de 125 °C (marquage T125).

Commandes externes du poêle BC

Le poêle dispose d'un centre de commande intégré. Le centre de commande est équipé, parallèlement aux bornes de secteur, d'une borne (P) permettant le contrôle du chauffage électrique. Voir figure 8.

Le câble de contrôle du chauffage électrique est relié directement au boîtier de jonction du poêle, d'où il continue au moyen d'un câble de raccordement caoutchouté épais vers le connecteur à ligne du poêle.

de bevestigingshaken van het onderste stuk van het frame achter de rand van de saunaoven.

3. Maak de rand van de saunaoven met een schroef aan het montageframe vast.

De saunaoven wordt slechts 80 mm boven de vloer geïnstalleerd. De saunaoven bevindt zich dus lager dan meestal het geval is en de warmte wordt beter over de hele sauna verspreid, ook op lagere niveaus waar vaak warmte nodig is.

3.3. Veiligheidsleuning

Als er een veiligheidsleuning rond de saunaoven wordt gemaakt, moeten de minimale afstanden zoals in fig. 5 en table 1 worden aangehouden.

3.4. Installatie van de C90, C150 besturingsunit en sensors (BC23E, BC35E)

Installeer de besturingsunit op een droge plaats buiten de saunarimte op een hoogte van ongeveer 170 cm. De besturingsunit gaat vergezeld van gedetailleerde instructies voor het aan de muur bevestigen van het middendeel.

Installeer de temperatuursensor tegen de wand van de saunarimte boven de saunaoven. De sensor moet op de zijdelingse centrumlijn van de saunaoven worden gemonteerd, 100 mm onder het plafond.

3.5. Elektrische verbindingen

De saunaoven mag alleen door een daartoe bevoegde, professionele elektrotechnicus conform de geldende bepalingen op een stroomnetwerk worden aangesloten.

De doorsnee van de kabels die de saunaoven verbinden met de verwarmingsregeling en de signaallamp, moet gelijk zijn aan die van de voedingskabel van de saunaoven. De saunaoven wordt semistationair met de aansluitdoos aan de saunawand verbonden. Zie fig. 7. De verbindingkabel moet een rubberkabel van het type H07RN-F of zijn equivalent zijn.

LET OP! Omdat hij door verwarming bros wordt, mag geen met PVC geïsoleerde kabel als verbindingkabel naar de saunaoven worden gebruikt. De aansluitdoos moet spatvrij zijn, en de maximale hoogte t.o.v. de vloer mag niet meer dan 50 cm bedragen.

Als de verbinding- en installatiekabels zich op meer dan 100 cm boven de saunavloer of binnen in de saunawanden bevinden, dan moeten ze onder belasting bestand zijn tegen een minimumtemperatuur van 170 °C (bijvoorbeeld SSJ). Elektrische apparatuur die op meer dan 100 cm boven de saunavloer wordt geïnstalleerd, moet zijn goedgekeurd voor gebruik bij een temperatuur van 125 °C (markering T125).

Elektrische aansluitingen van saunaoven BC

De saunaoven heeft een ingebouwde besturingsunit. Naast de voedingsaansluiting heeft de besturingsunit een extra connector (P) waarmee een elektrische verwarming kan worden geregeld. Zie afbeelding 8.

De stuurkabel voor de elektrische verwarming wordt rechtstreeks in de aansluitdoos van de saunaoven aangebracht en vandaar naar het aansluitingenblok geleid via een kabel met dezelfde dikte als die van de aansluitkabel.

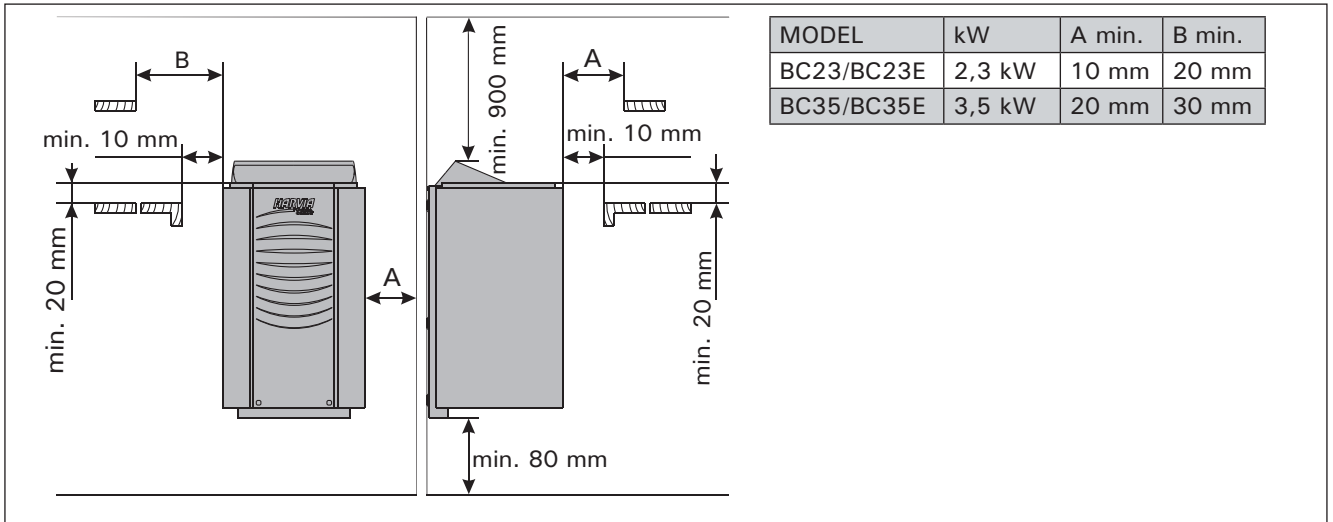


Figure 5. Distances de sécurité du poêle capteur
 Figuur 5. Veiligheidsafstanden t.o.v. de saunaoven

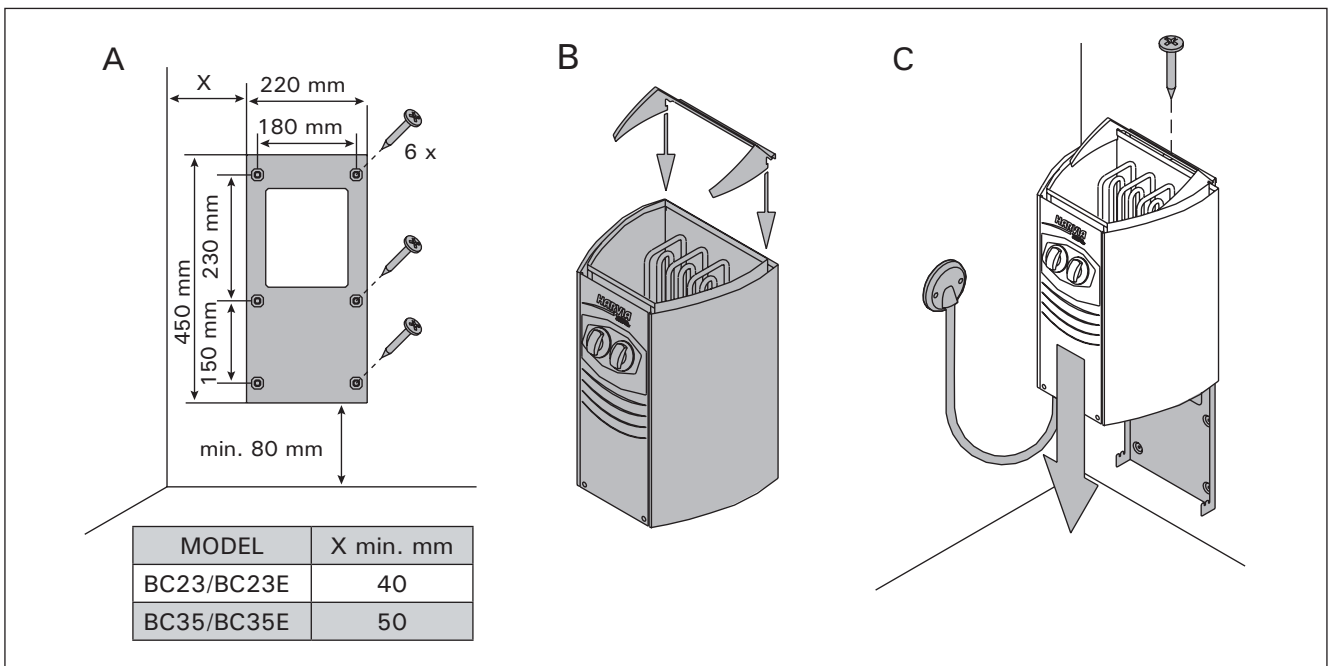


Figure 6. Fixation du poêle au mur
 Figuur 6. De saunaoven aan de muur bevestigen

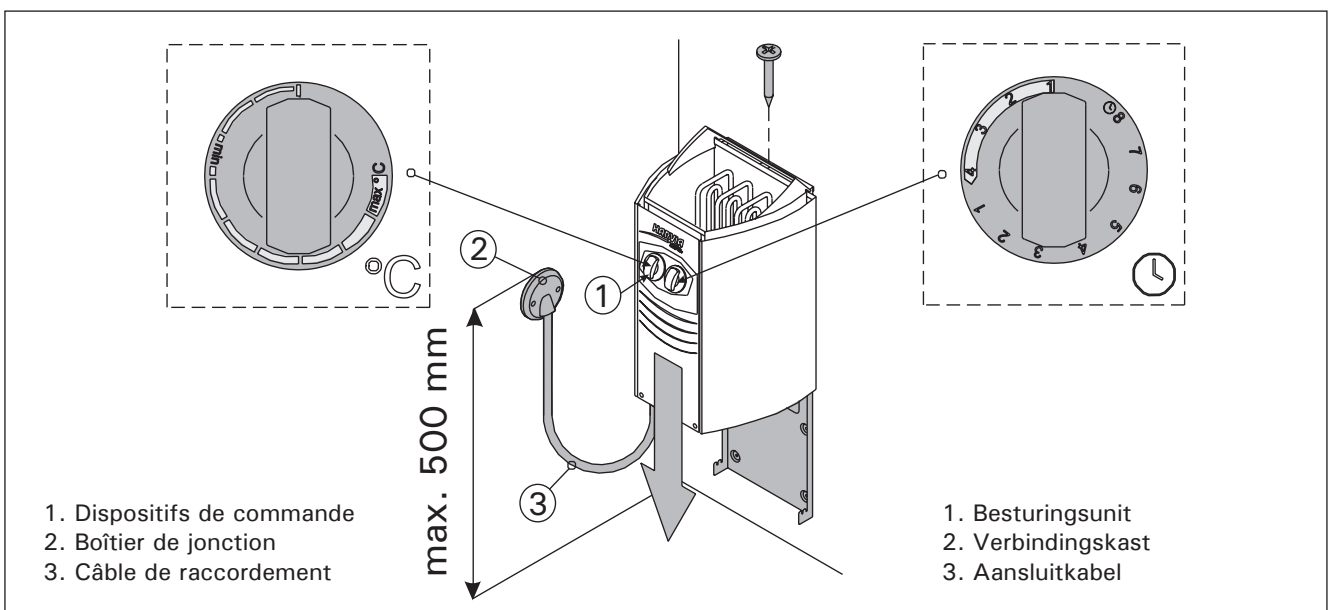


Figure 7. Raccord du poêle
 Figuur 7. Aansluitingen van de saunaoven

Commandes externes du poêle BCE

Le câble reliant le centre de commande aux témoins lumineux doit avoir une section correspondant à celle de l'alimentation du centre. Voir tableau 1 et figure 9.

Des consignes plus précises sur les installations non standard peuvent être obtenues auprès des autorités locales chargées de la réglementation électrique.

3.5.1. Remise en service de la protection contre la surchauffe (BC23, BC35)

Le bouton-poussoir de remise en service est situé dans le châssis du boîtier électrique du thermostat (voir figure 11), de sorte qu'il faut déconnecter les fusibles du poêle dans le tableau électrique avant de procéder à l'opération.

1. Défaites les leviers pivotants du thermostat et de la minuterie en les tirant vers l'extérieur.
2. Défaites la vis M4x5 située sous le levier de la minuterie.
3. Défaites les vis de fixation (2) du couvercle du boîtier de connexion sur l'extrémité inférieure du boîtier, puis retirez ce couvercle.
4. La remise en service du limiteur s'effectue en l'enfonçant en position active (au besoin avec une force correspondant à 7 kg), jusqu'à ce qu'on entende un clic. Voir figure 11.

3.6. Résistance d'isolation du poêle électrique

Lors de l'inspection finale des installations électriques, il est possible que la mesure de la résistance d'isolation du poêle révèle une « fuite », due à l'humidité ambiante qui a pu pénétrer dans la matière isolante des résistances de chauffage (pendant le stockage/transport). L'humidité disparaîtra des résistances quand le sauna aura été chauffé deux ou trois fois.

Ne pas raccorder l'alimentation du poêle électrique par l'interrupteur du courant de défaut !

3.7. Remplacement des résistances

Les résistances peuvent être remplacées alors que le poêle reste fixé à la paroi :

- Retirez les fusibles.
- Retirez les pierres du poêle.
- Retirez les boutons de la minuterie et du thermostat du panneau avant.
- Dévissez le panneau avant (3 vis).
- Défaites les câbles et la plaque de protection contre l'eau.

On parle de résistances fixées lorsque celles-ci peuvent être remplacées alors que le poêle est fixé au mur.

Elektrische aansluitingen van saunaoven BCE

De dwarsdoorsnede van de kabel van de besturingsunit naar de lampen moet gelijk zijn aan die van de voedingskabel van de besturingsunit. Zie tabel 1 en afbeelding 9.

Bij plaatselijke energiebedrijven kunt u nadere instructies vragen betreffende uitzonderlijke installaties.

3.5.1. De temperatuurbegrenzer terugzetten (BC23, BC35)

De reset-knop bevindt zich op het frame van de thermostaat op de elektrische doos (zie fig. 11), en daarom moeten de zekeringen van de saunaoven op het elektrisch paneel worden verwijderd voordat u met de werkzaamheden kunt beginnen.

1. Maak de draaibare hendels van de thermostaat en de timer los door ze naar buiten te trekken.
2. Draai de schroef M4x5 onder de hendel van de timer los.
3. Aan de onderzijde van de dekplaat van de aansluitdoos bevinden zich (2) bevestigingsschroeven. Draai deze schroeven los en verwijder de dekplaat.
4. Zet de grensaanslag terug door erop te drukken (indien nodig met een kracht van 7 kg), waarbij een klik is te horen. Zie fig. 11.

3.6. Isolati weerstand elektrische saunaoven

Bij de laatste inspectie van de elektrische installaties vindt men mogelijk een "lekkage" bij het meten van de isolati weerstand van de saunaoven. De oorzaak hiervan is dat het isolatiemateriaal van de verwarmingsweerstand vocht uit de lucht heeft geabsorbeerd (opslag, transport). Nadat de saunaoven een aantal keren is gebruikt, zal het vocht van de weerstanden zijn verdwenen.

Sluit de stroomkabel voor de saunaoven niet aan via de storingsschakelaar!

3.7. Verwarmingselementen vervangen

Verwarmingselementen kunnen worden vervangen terwijl de saunaoven aan de wand bevestigd blijft. Ga daarbij als volgt te werk.

- Schakel de zekeringen uit
- Verwijder de stenen uit de oven
- Neem de knoppen van de timer en de thermostaat los van het voorpaneel
- Verwijder het voorpaneel (3 schroeven)
- Neem de kabels en de waterkerende plaat los

De bevestiging van de verwarmingselementen verschijnt en deze kunnen worden vervangen terwijl de saunaoven aan de wand bevestigd blijft.

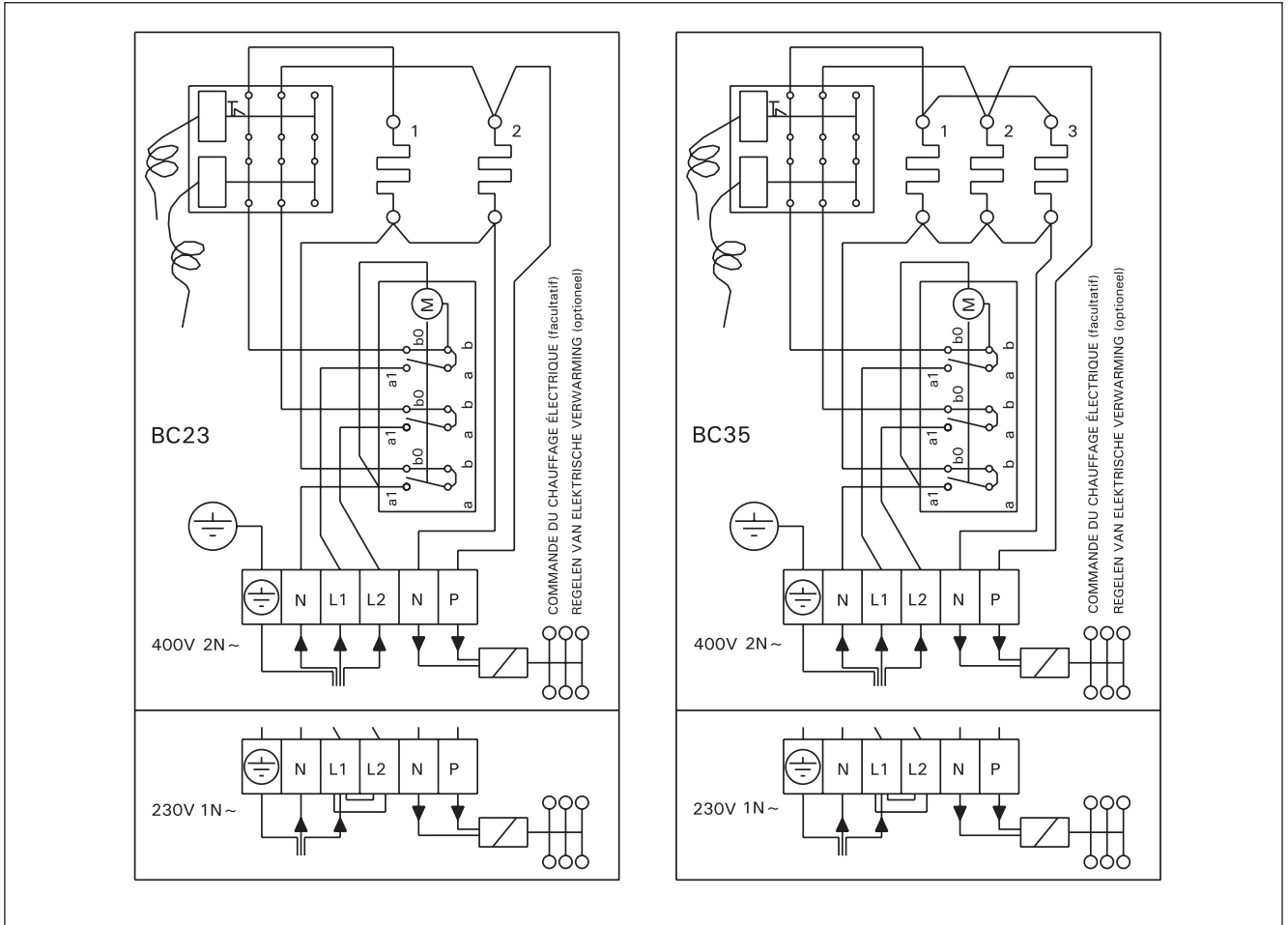


Figure 8. Raccordements électriques du poêle BC
 Figuur 8. Elektrische aansluitingen van de saunaoven BC

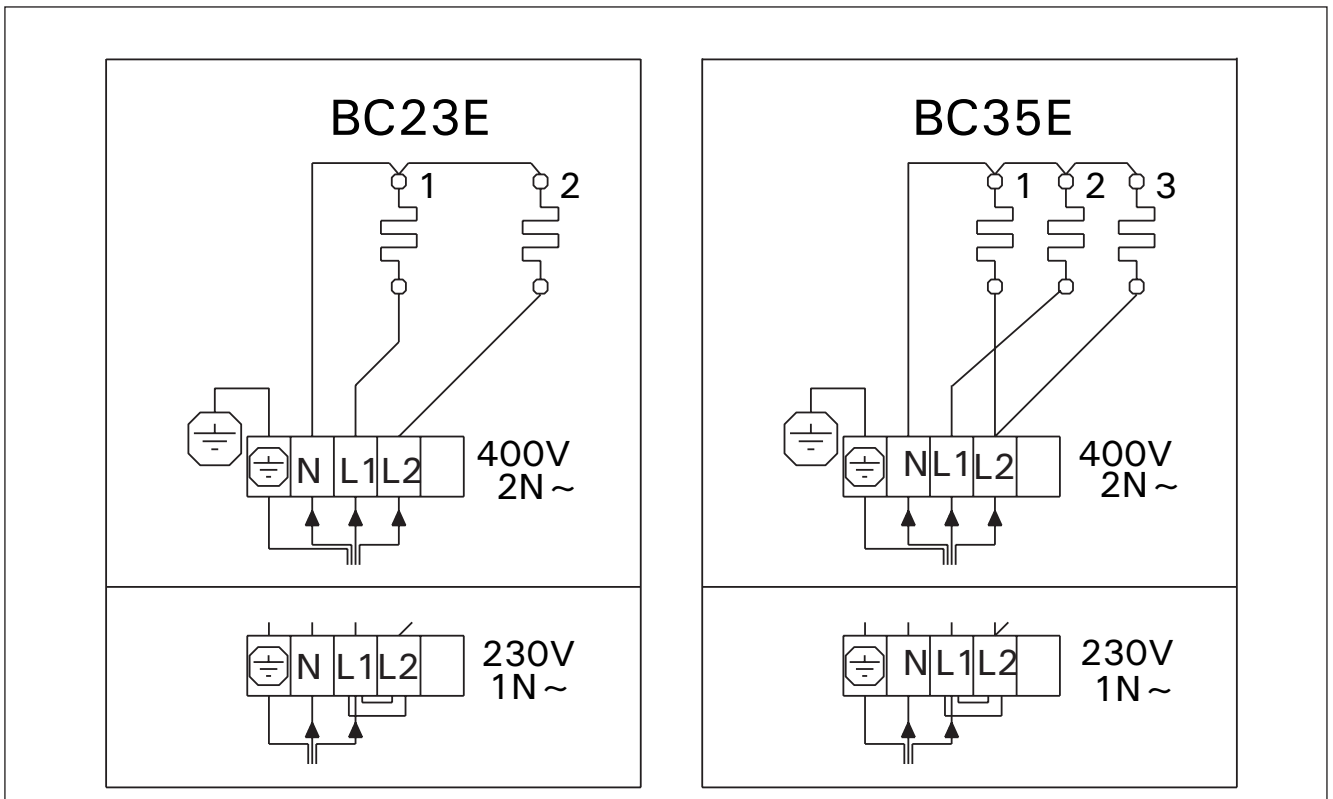


Figure 9. Raccordements électriques du poêle BCE
 Figuur 9. Elektrische aansluitingen van de saunaoven BCE

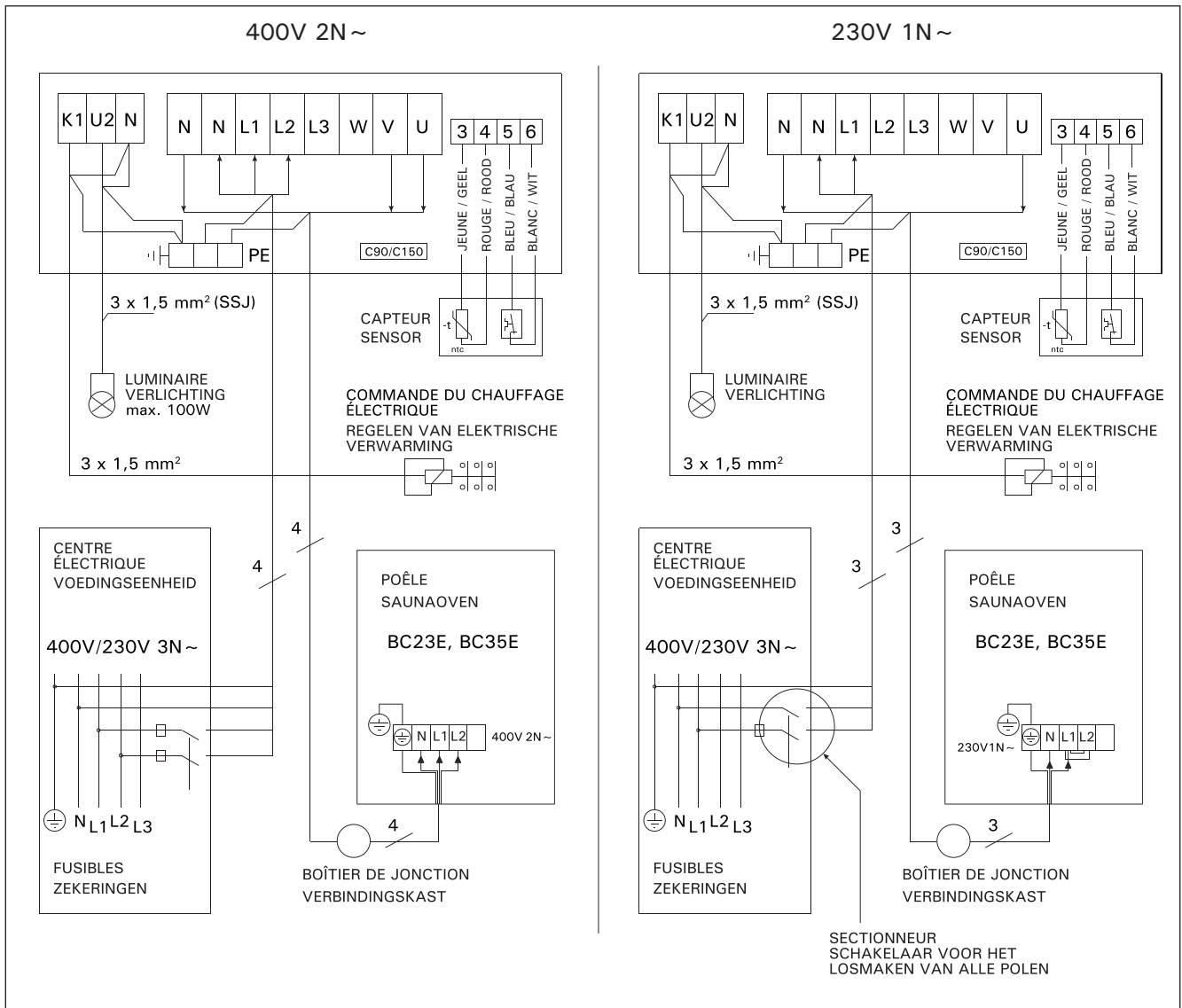


Figure 10. Centre de commande C90/C150 et raccords électriques du poêle BCE
Figuur 10. Elektrische aansluitingen van de besturingsunit C90/C150 en saunaoven BCE

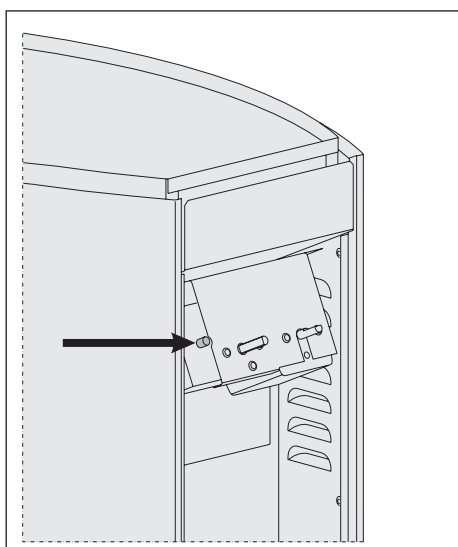
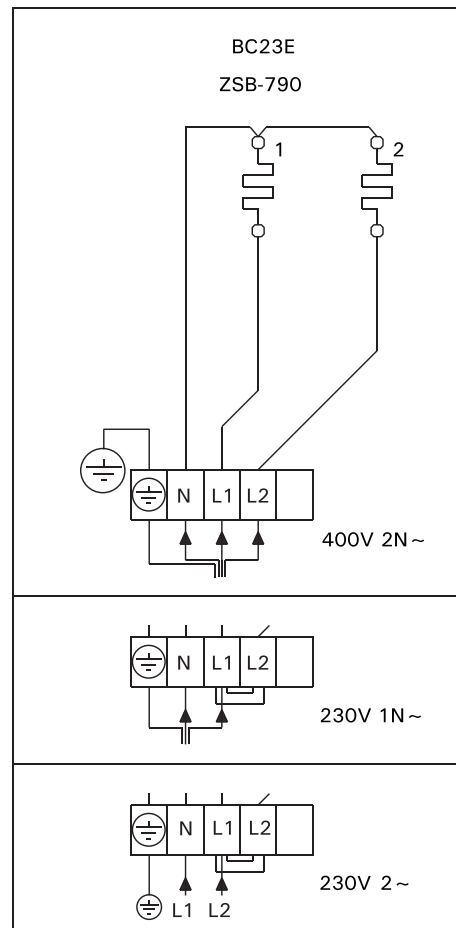
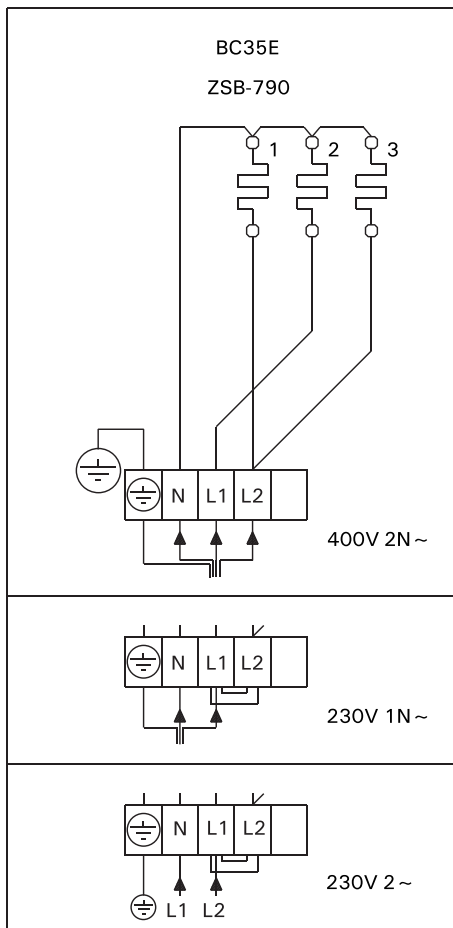
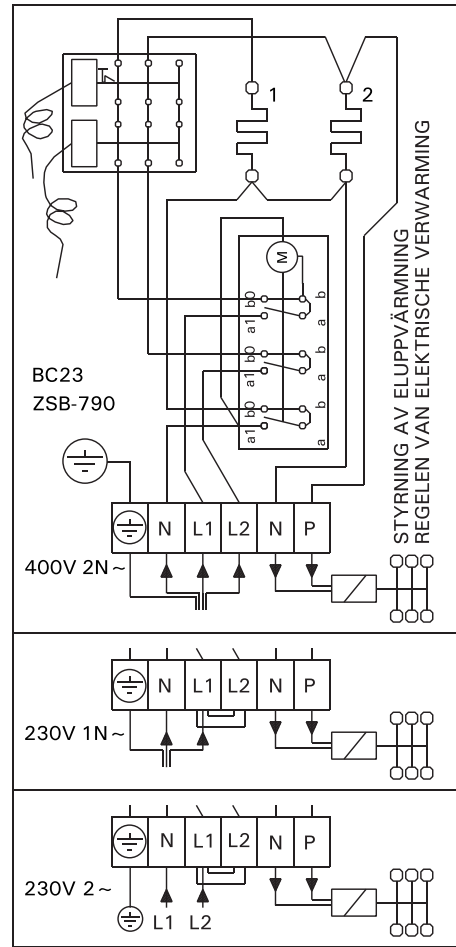
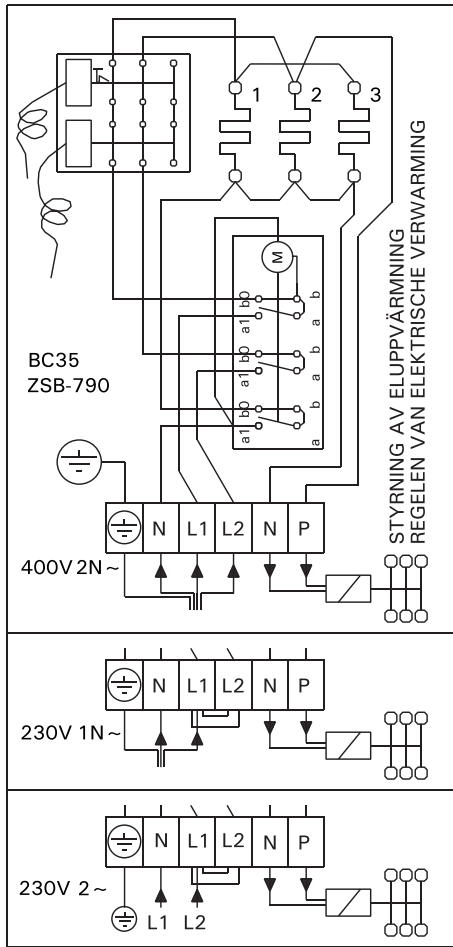


Figure 11. Bouton-poussoir de remise en service de la protection contre la surchauffe
Figuur 11. Reset-knop voor de temperatuurbegrenzer

ELECTRICAL CONNECTIONS (Norway, Belgium)



4. VARAOSAT

4. SPARE PARTS

4. PIÈCES DÉTACHÉES

4. PEZZI DI RICAMBIO

4. REZERVES DAĻAS

4. ЗАПАСНЫЕ ЧАСТИ

4. RESERVDELAR

4. ERSATZTEILE

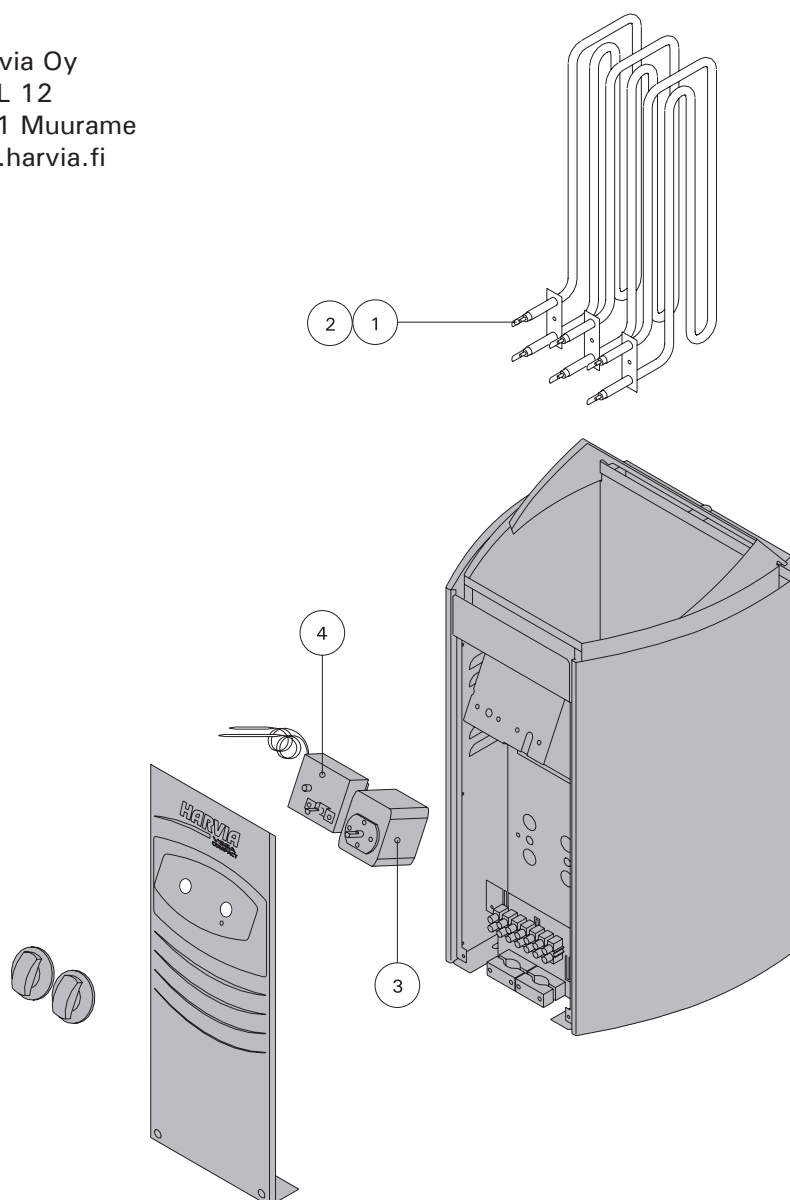
4. RESERVEONDERDELEN


4. CZĘŚCI ZAMIENNE

4. ATSARGINĒS DETALĒS

4. VARUOSAD

Harvia Oy
PL 12
FI-40951 Muurame
www.harvia.fi



1	1150 W / 230 V (BC23/E)	ZSB-770 (2 kpl/st/pcs./St./pc/stgb./vnt./pz./szt./шт./tk.)
2	1150 W / 230 V (BC35/E)	ZSB-770 (3 kpl/st/pcs./St./pc/stgb./vnt./pz./szt./шт./tk.)
3		ZSK-510 (BC)
4	°C	ZSK-520 (BC)