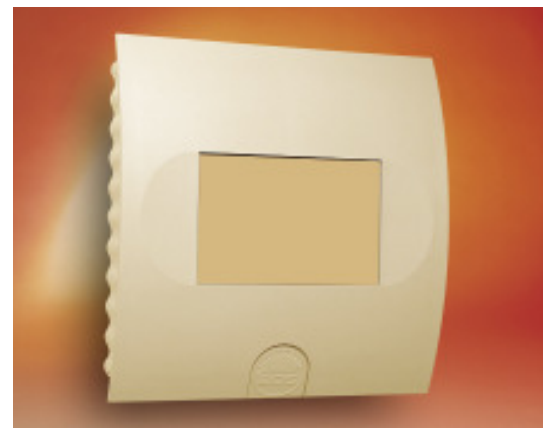


Leistungsschaltgerät EMOTEC L09

Gehäuse: Ober- und Unterteil aus Kunststoff
 Abmaße H/B/T: 24 x 23 x 7 cm
 Elektroanschluss: 400 V 3 N AC 50 Hz
 Art.Nr.: 94.3900

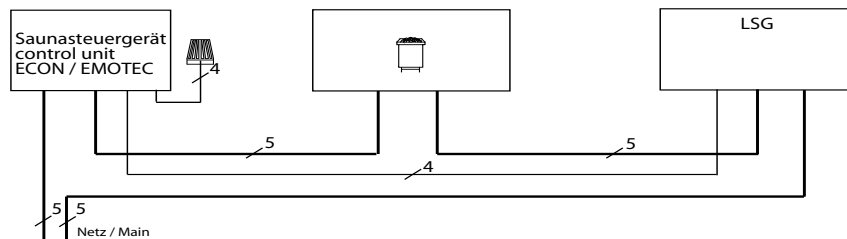
Zur Erweiterung der Schaltleistung um max. 9 kW.
 In Verbindung mit Steuergeräten der Reihe EMOTEC.

! Es dürfen nur zweikreisig verdrahtete Saunaöfen
 (max 2 x 9 kW) angeschlossen werden.



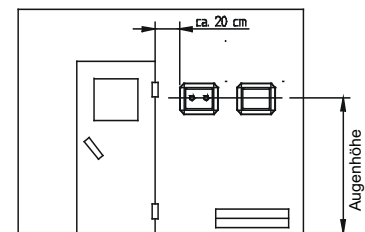
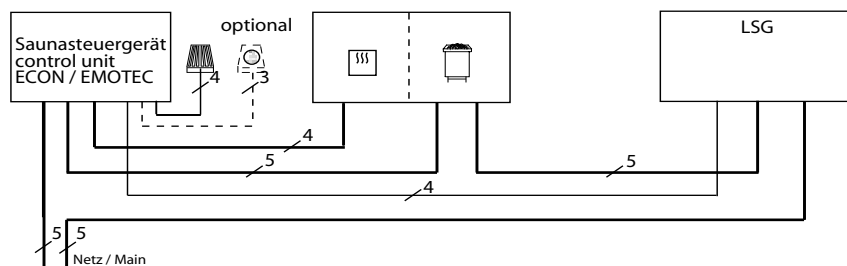
Installations-Schema

ohne Verdampfer

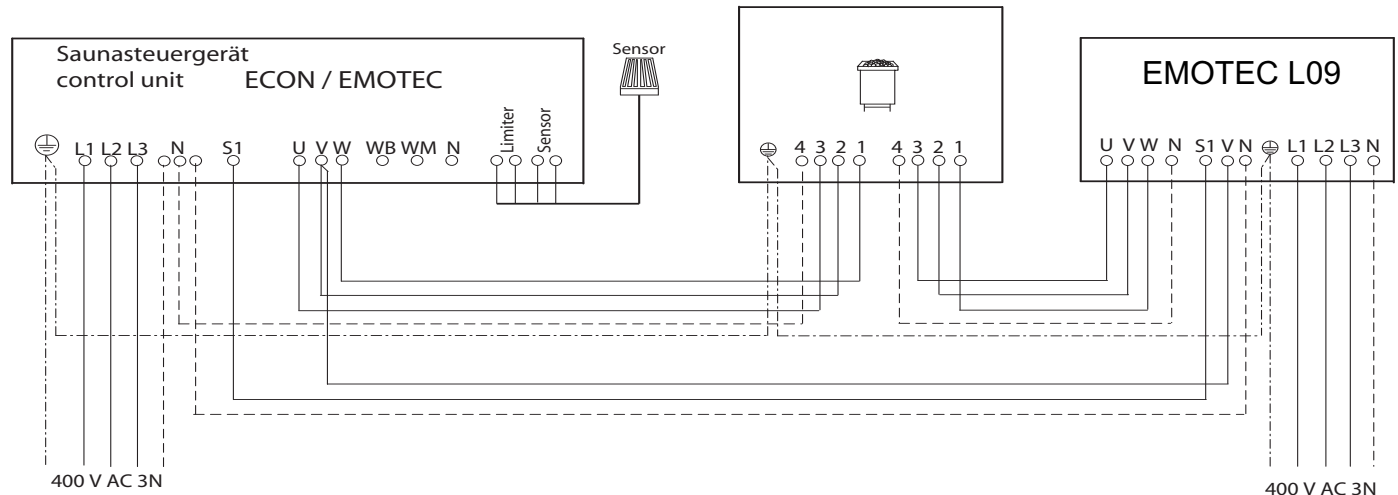


CE IP x4 AR 56
 MADE IN GERMANY

mit max. 3 kW Verdampfer



Anschluss-Schema



Technische Änderungen vorbehalten