

Saunasteuergerät EmoTouch II PB

Für finnische Sauna und Klimabetrieb.

Optional mit Fernschalter Farblichtsteuerung, Bank- und Feuchtefühler.

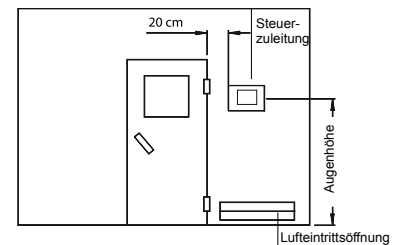
- Bedienteil: Ober- und Unterteil als Kunststoffspritzteil-
- Anzeige: 5" Touch-Screen Farbmonitor mit grafischer Benutzeroberfläche
- Bedienung: durch Berühren von grafischen Symbolen oder Schaltflächen
- Regelung: digitale Zweipunktregelung
- Heizzeitbegrenzung: 6 Std., 12 Std oder unbegrenzt
- Feuchterege lung: zeitproportional oder als Option mit Feuchtefühler (Art.-Nr. 90.9479)
- Nachheizen: 0 - 60 min nach dem Feuchteprogramm
- Wassermangel: automatische Abschaltung nach 0-5 min.
- Farblichtbetrieb: ohmsche Verbraucher (max 4 x 100W) oder induktive Verbraucher (Leuchtstoffröhre u.ä.), optionaler Steuermodul benötigt (94.2761 oder 94.4286)



MADE IN GERMANY

Funktionen und Eigenschaften:

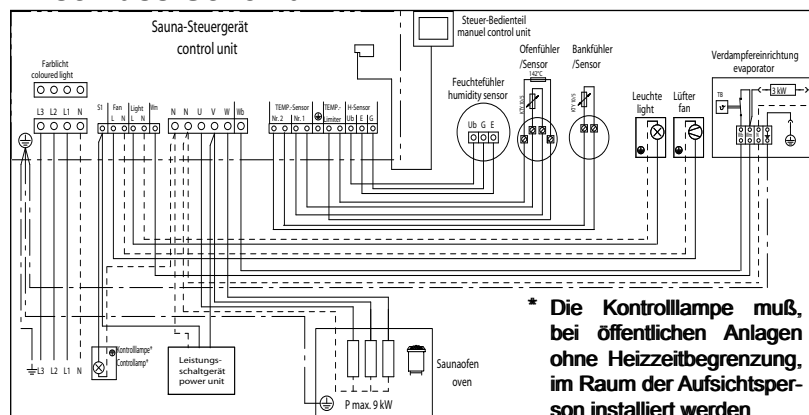
- 3 Zugriffsebenen mit Passwortschutz (Gast, Betreiber, Service)
- Fernschaltung mit dem optionalen Modul
- Display Sperre im „Hotel Modus“, Display Abschaltung (Ruhezustand)
- Service Intervale mit Erinnerungsfunktion,
- 8 Benutzerprofile mit direkter Übernahme der Einstellungen
- Licht (dimmbar), Lüfterschalter (3 Stufen), intern abgesichert
- 24 Std. Zeitvorwahl, variable Heizzeitbegrenzung, Uhr
- Getrenntes Design - flaches Bedienteil und separates Lastteil
- 2 m Verbindungskabel (optional 5m, 15m).
- Interaktive Hilfe in 8 Sprachen



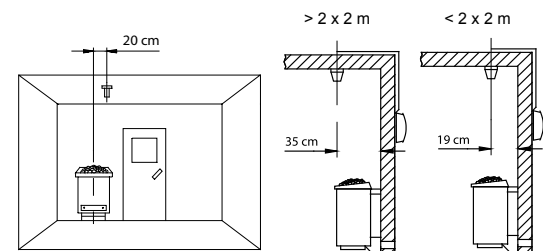
Die Steuerleitung kann nur in Verbindung mit dem Lastteil installiert werden.

Für Fernschaltung muss der Abdeckschutz bei dem Ofen installiert werden.

Anschluss-Schema



Ofenfühlermontage bei Kabinen



Art.-Nr.	elektr. Anschluss / Leistung	Anschluss-möglichkeit für LSG bis max. 36 kW	Zeitvorwahl	Temperatur-Regelbereich Saunabetrieb	Heizzeit-begrenzung	Feuchte-regelung	Temperatur-Regelbereich Feuchtebetrieb	Schaltmöglichkeit für		Maße H/B/T in cm	Umgebungs-temperaturen beim Betrieb	Gewicht ohne Verpackung ca.
								Kabinen-beleuchtung	Lüfter			
94.4337	400 V 3N AC 50 Hz max. 9 kW ohmsche Last, im Feuchtebetrieb 6 kW + 3 kW Verdampfer	ja	24 h Echtzeituhr	30 - 110°C	6 h 12 h unbegrenzt	zeitproportional von 0- 100 % oder optional über Feuchtefühler	30 - 70 °C	dimmbar 25 - 100 W max. 500 mA (nur ohmsche Last)	3 Stufen regelbar 25 - 100 W max. 500 mA (ohne Anlauf-kondensator)	Bedienteil 17/17,5/4 Leistungsteil 24/23/7	-10 bis 35°C	Bedienteil 0,45 kg Leistungsteil 1,4 kg

Technische Änderungen vorbehalten