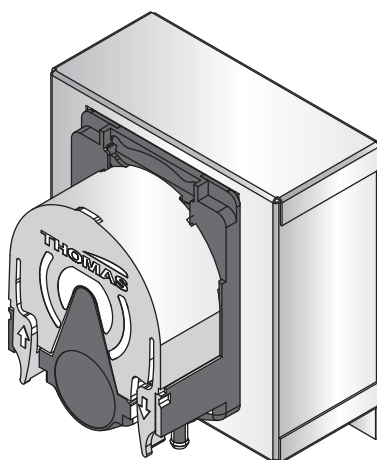


# ZG-900

**FI** Asennus- ja käyttöohje

**SV** Monterings- och bruksanvisning



**FI****SISÄLLYSLUETTELO**

1. KÄYTTÖOHJE .....	3
2. ASENNUKOHJE .....	4
3. VARAOSAT .....	5

**SV****INNEHÅLL**

1. BRUKSANVISNING .....	3
2. MONTERINGSANVISNING .....	4
3. RESERVDELAR .....	5

## 1. KÄYTTÖOHJE

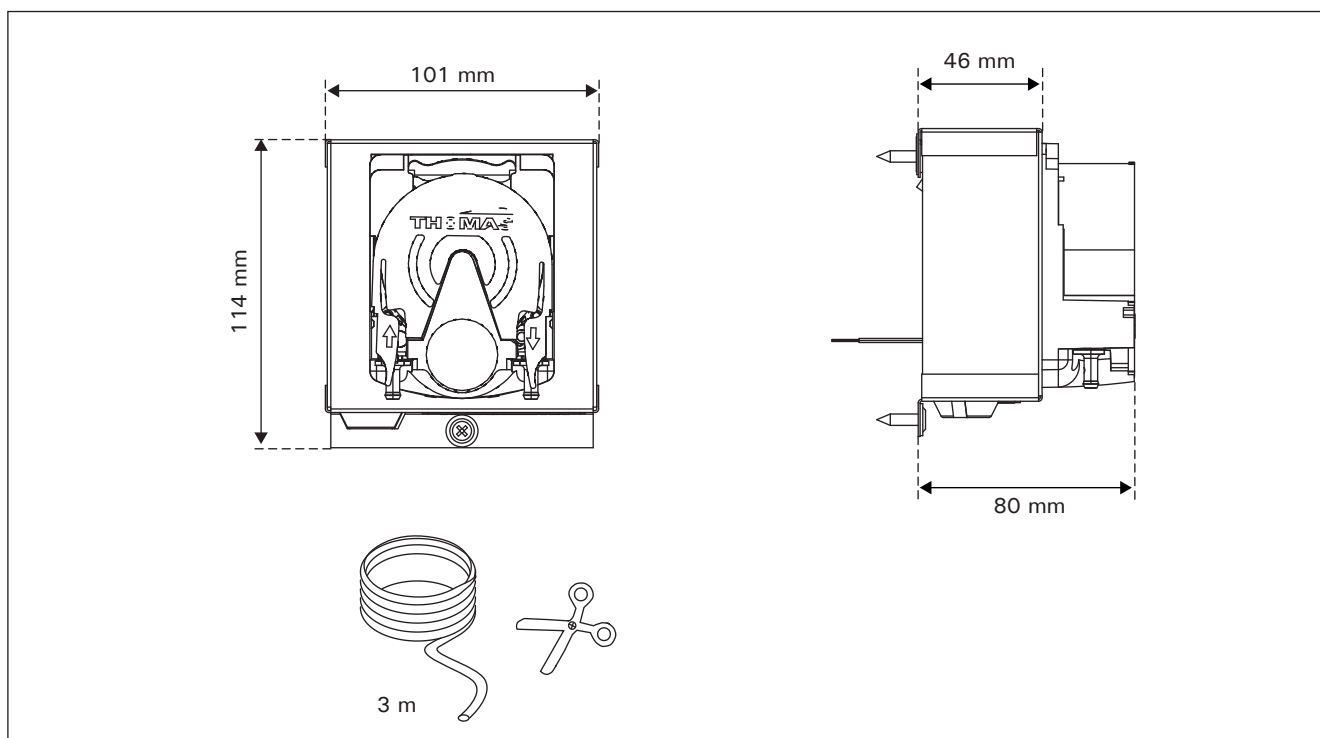
Tuoksupumppu syöttää tuoksunestettä höyrykehittimen tuottaman höyryn sekaan. Tuoksupumppu käynnistetään ohjauspaneelista, josta voi myös säätää tuoksun voimakkuutta.

- Kiinnitä pumpun imuletku tuoksuastiaan ennen kuin käynnistät höyrykehittimen.
- Ensimmäisellä käyttökerralla tuoksun syöttö höyryhuoneeseen ei ala heti, sillä tuoksunesteen täytyy ensin kulkea putkiston läpi. Vinkki: voit nopeuttaa tuoksunesteen kulkua säätämällä tuoksun voimakkuus aluksi täysille.
- Huolehdi, ettei tuoksuastia pääse tyhjenemään käytön aikana. Pumpua ei saa jättää käymään kuivana.
- Käytä vain höyrystinkäyttöön tarkoitettuja tuoksunesteitä. Noudata pakkauksessa annettuja ohjeita.

## 1. BRUKSANVISNING

Doftpumpen matar in doftvätska bland ångan som ånggeneratorn producerar. Starta doftpumpen vid styrpanelen. Också doftintensiteten justeras vid styrpanelen.

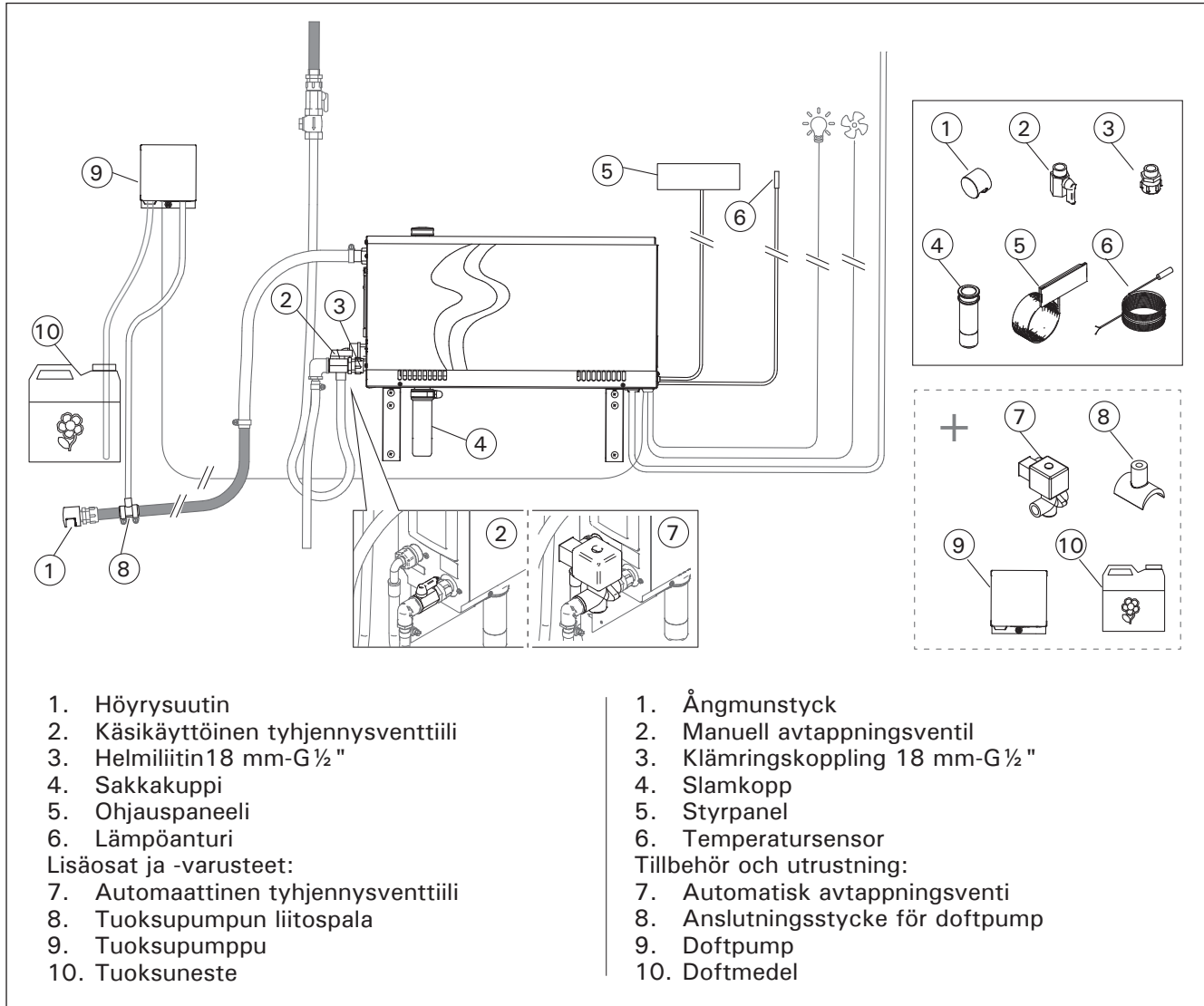
- Fäst pumpens sugslang på doftbehållaren innan du startar ånggeneratorn.
- När doftpumpen används för första gången börjar den inte genast ge doft i ånrummet eftersom doftvätskan först ska pumpas genom rörsystemet. Tips: du kan påskynda doftvätskans cirkulation genom att till en början justera doftintensiteten till max.
- Se till att doftbehållaren inte töms under användningen. Pumpen får inte vara påslagen utan doftämne.
- Använd bara doftvätskor som är avsedda för att användas med ånggeneratorer. Följ förpackningens anvisningar.



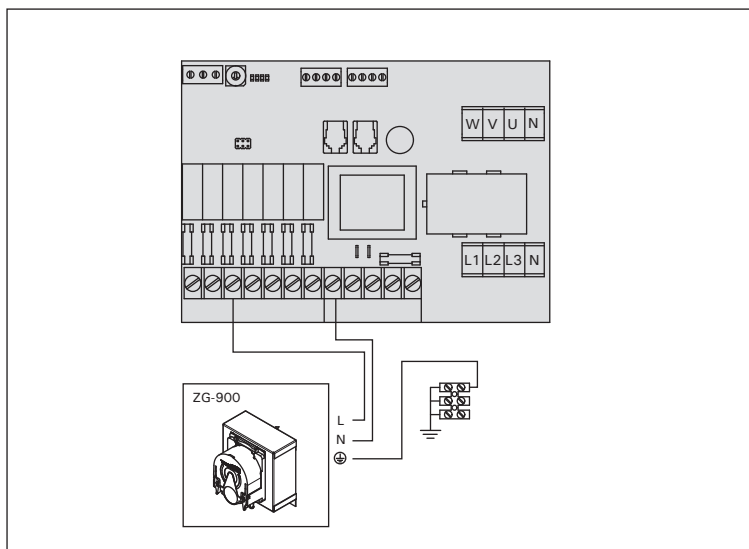
**Kuva 1.**  
**Bild 1.**

## 2. ASENNUSOHJE

## 2. MONTERINGSANVISNING



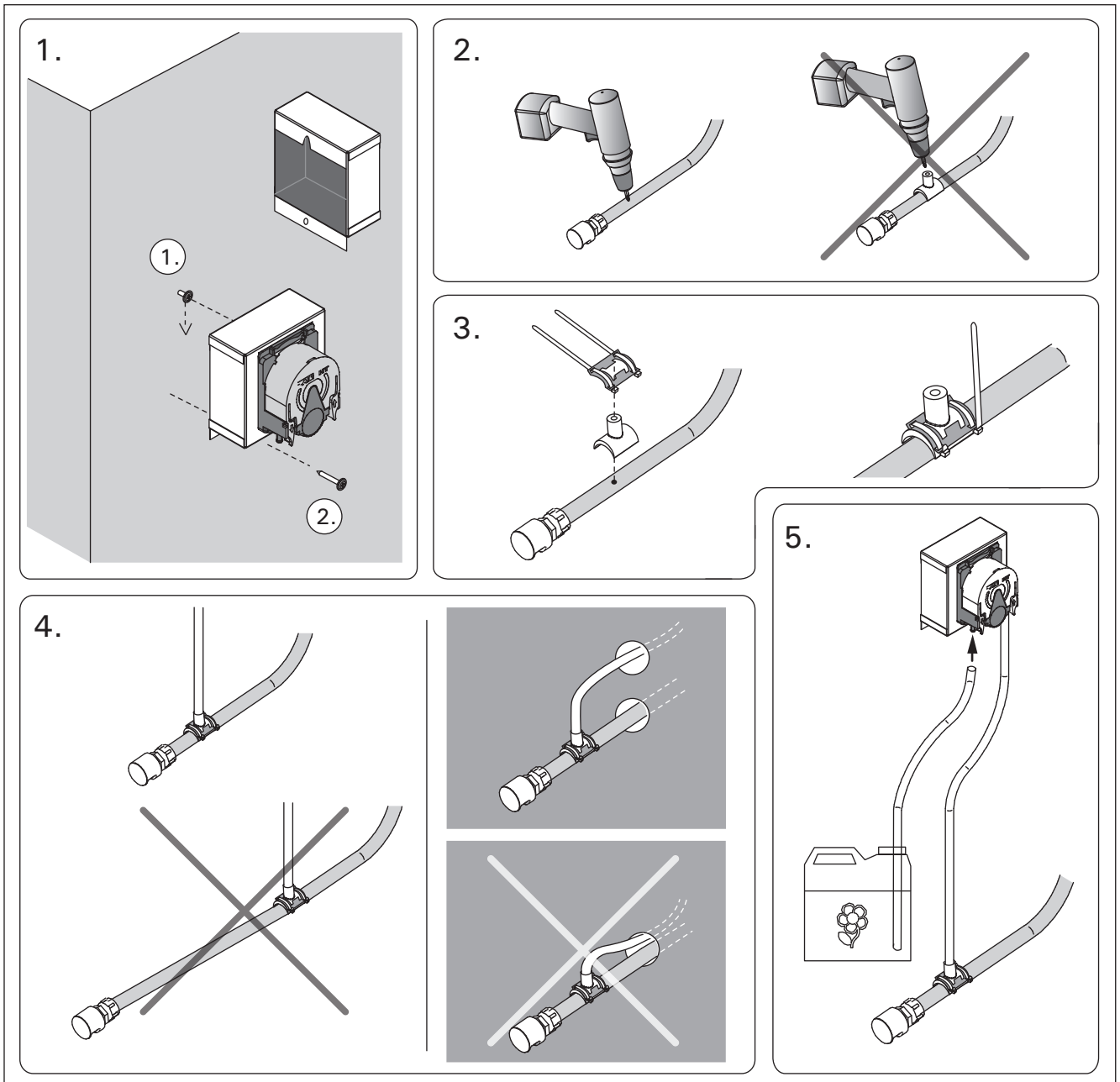
Kuva 2. Höyrykehittinjärjestelmän osat  
Bild 2. Systemkomponenter för ånggenerator



Kuva 3. Sähkökytkennät  
Bild 3. Elektriska anslutningar

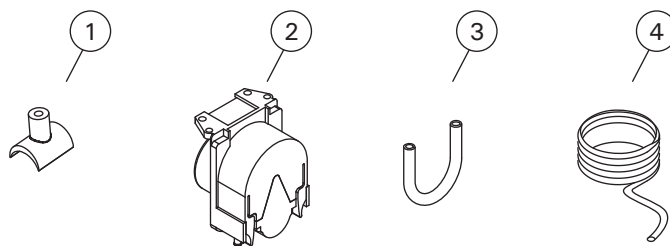
Syöttöletkun liitoskohdan tulee olla mahdollisimman lähellä höyrystintä. Tällöin höyrystinputkeen kertyvän mittaan mahdollisimman vähän hajustejämiä (kuva 4/4).

Anslutningspunkten för inmatningsslangen ska vara så nära ångmunstycket som möjligt. På så sätt uppstår det med tiden så lite doftrester i ångröret som möjligt (bild 4/4).



Kuva 4.  
Bild 4.

### 3. VARAOSAT



### 3. RESERVDLAR

1	Tuoksupumpun liitospala	Anslutningsstycke för doftpump	ZSTM-195
2	Tuoksupumppu	Doftpump	ZVR-779
3	Tuoksupumpun letku	Slangen till doftpump	ZSTM-314
4	Letku 3 m	Slangen 3 m	ZSTM-313

***HARVIA***

Harvia Oy  
PL12  
40951 Muurame  
Finland  
[www.harvia.fi](http://www.harvia.fi)