

Steam shower i130



Det här är två exempel på montering av rummet. Det är layout 1 som visas i monteringsanvisningen. Siffrorna visar i vilken ordning väggarna skall monteras. Väggarna på layouten är även märkta med materialet. P= plast, G= glas, B= svart glas, D= Glasdörr.

Shown here are two examples of how to assemble the room. These assembly and installation instructions describe the procedure for assembling Layout 1. The numbers indicate the order in which the walls are to be assembled. The layout diagrams use the following codes to indicate materials/components: P= plastic, G= glass, B= black glass, D= glass door.

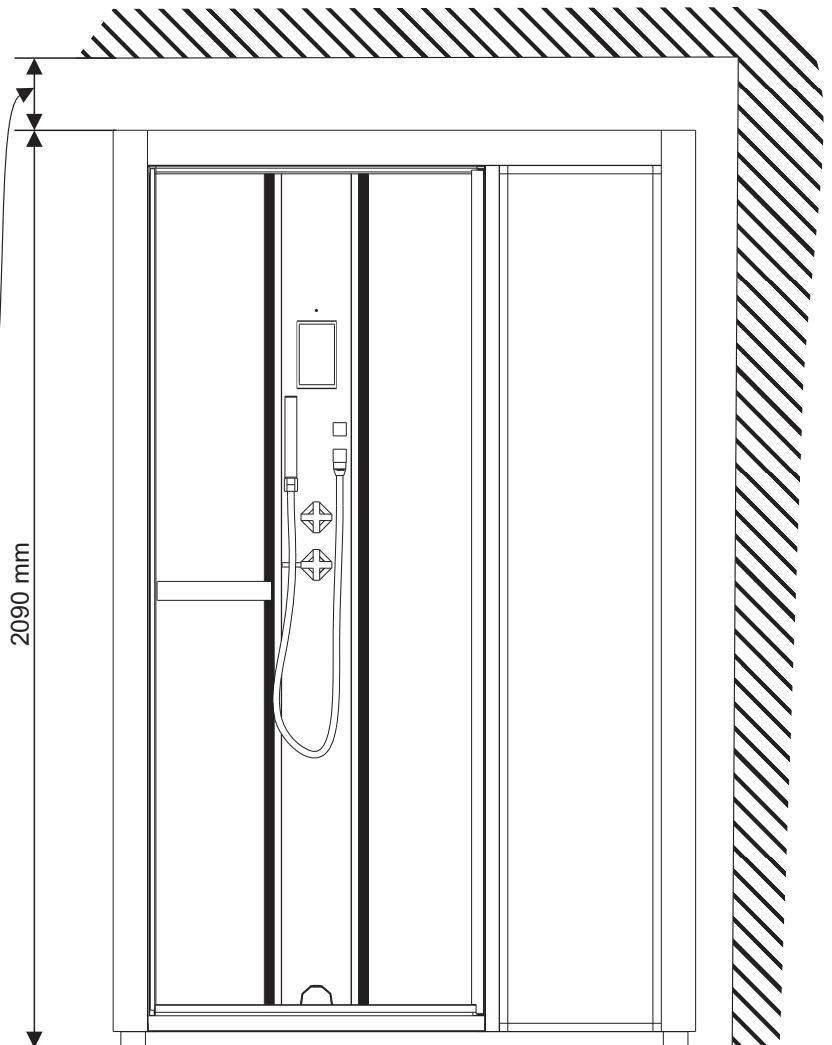
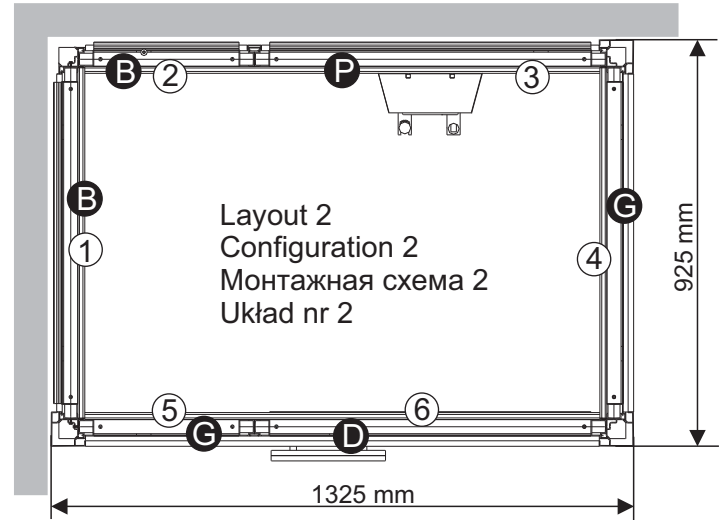
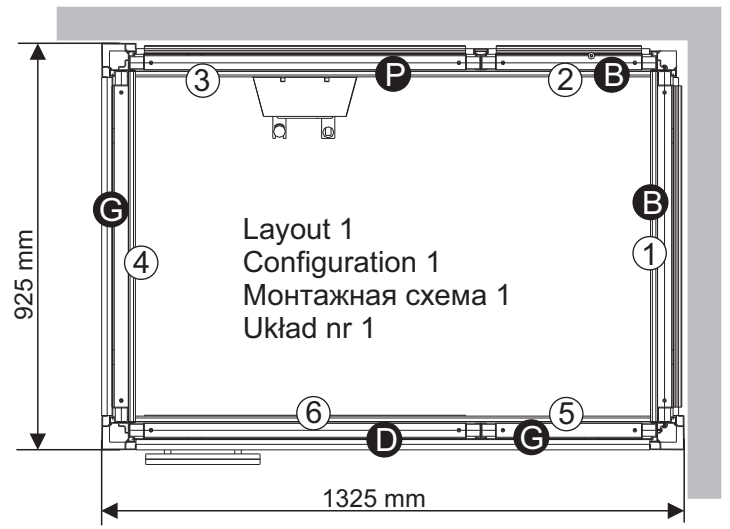
Dies sind zwei Beispiele für die Montage der Kabine. Die Montageanleitung bezieht sich auf Layout 1. Die Ziffern beziehen sich auf die Reihenfolge, in der die Wände zu montieren sind. Die Buchstaben bezeichnen das jeweilige Wandmaterial P= Kunststoff, G= Glas, B= schwarzes Glas, D= Glastür.

Voici deux exemples de montage de la cabine. C'est la configuration 1 qui est illustrée par les instructions de montage. Les chiffres indiquent l'ordre de montage des cloisons. Sur l'illustration, les cloisons portent également une lettre désignant le matériau. P = plastique, G = verre, B = verre fumé, D = porte vitrée.

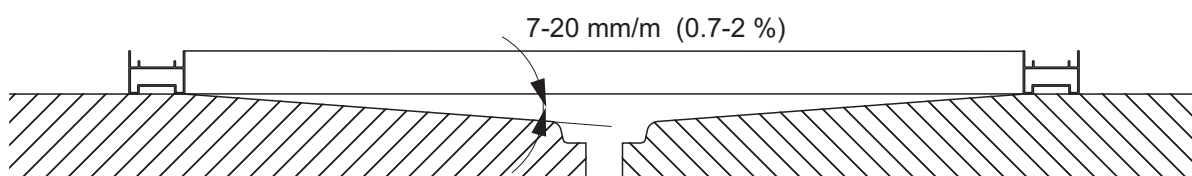
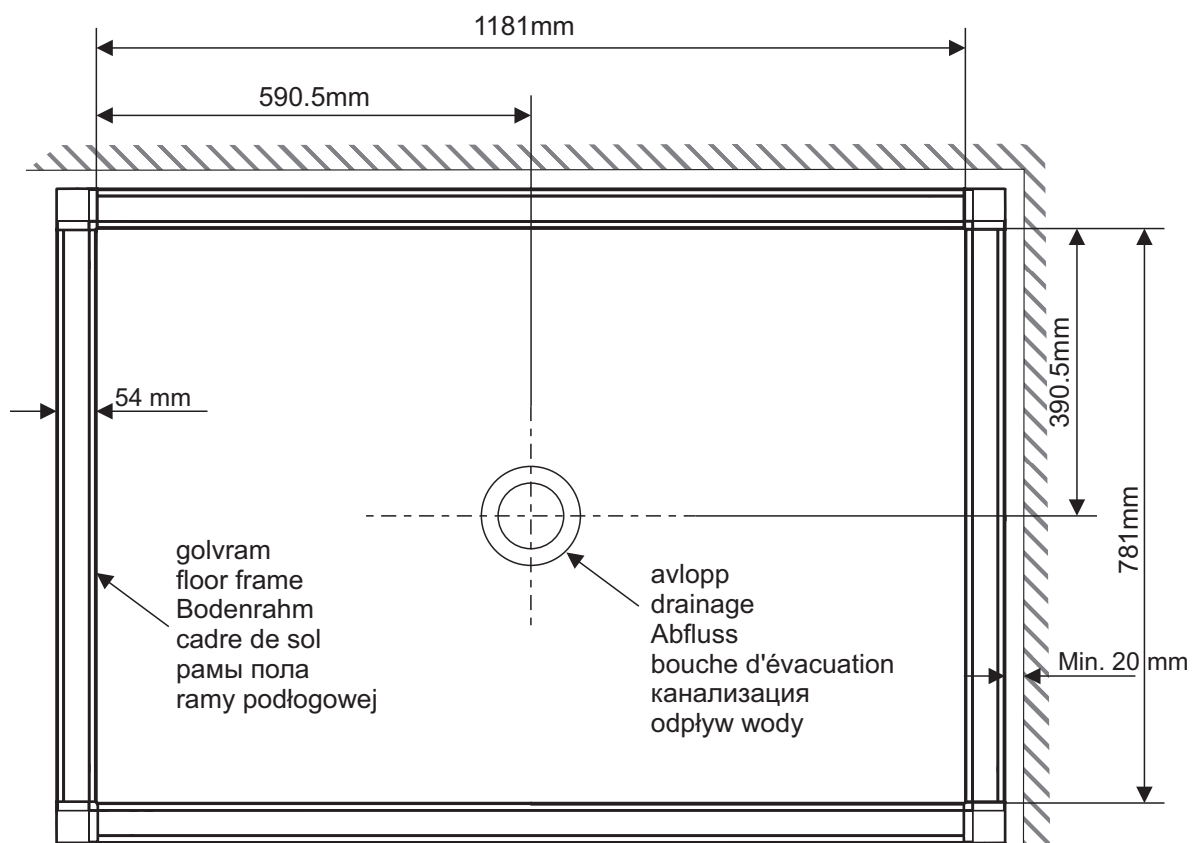
Два примера монтажа комнаты. Это монтажная схема 1, показанная в инструкции по монтажу. Цифрами показан порядок монтажа стен. Стенки на монтажной схеме отмечены вместе с материалом. P= пластмасса, G= стекло, B= чёрное стекло, D= стеклянная дверь.

Są tu pokazane dwa przykłady aranżacji kabiny. Poniższa instrukcja montażu i instalacji opisuje procedurę dla schematu nr 1. Cyfry wskazują kolejność w jakiej ścianki mają być montowane. Na schematach są zastosowane następujące kody wskazujące materiały/moduły: P= plastik, G= szyba, B= czarna szyba, D= drzwi szklane.

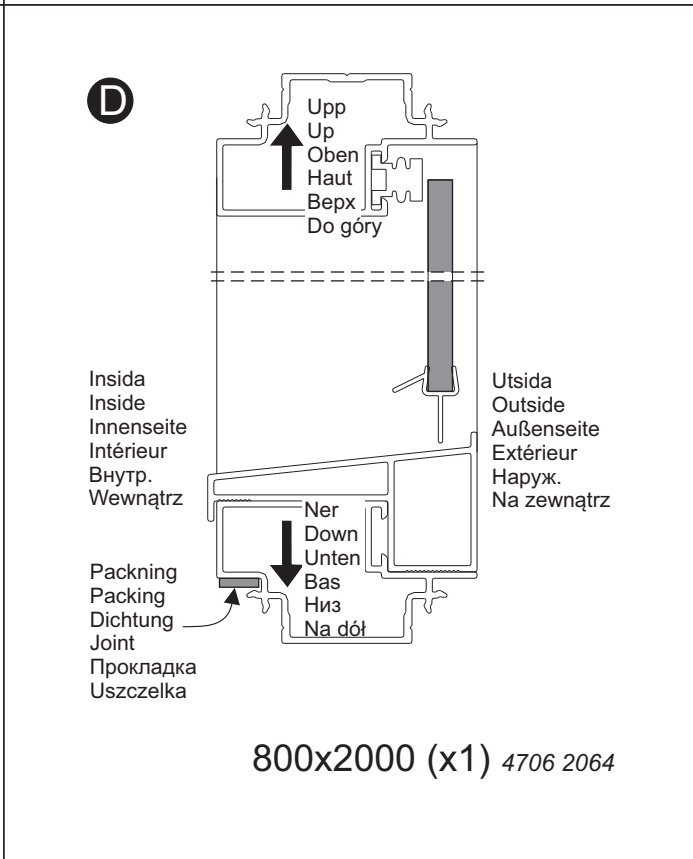
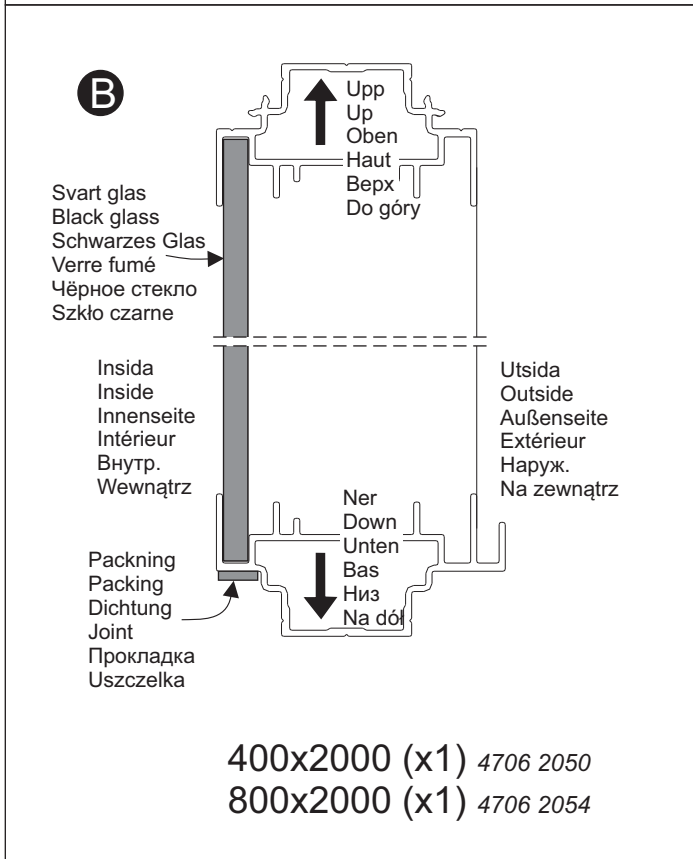
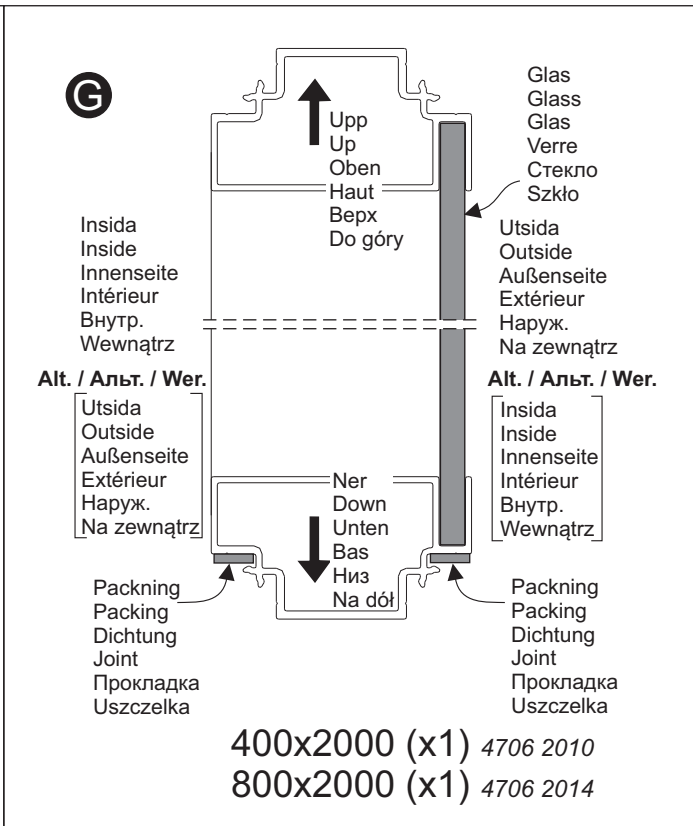
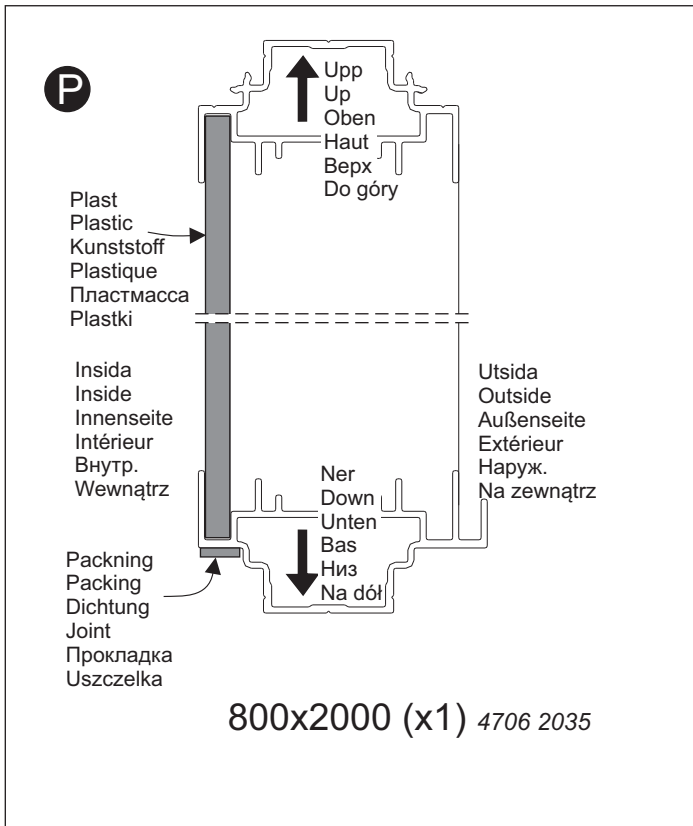
Min. 100 mm - Vid montering
 Min. 100 mm - During assembly/installation
 Mind. 100 mm - Bei Montage
 Mini. 100 mm - Lors du montage
 Мин. 100 мм - При монтаже
 Min. 100 mm - Podczas montażu/instalacji



Rekommenderad avloppsplacering
Recommended drainage placement



Beskrivning av de olika väggtyperna
 Description of different types of wall construction
 Beschreibung der einzelnen Wandtypen
 Description des différents types de cloison
 Описание различных типов стенок
 Opis różnych modułów ścianek



x8
B8x9.5mm
1200 1179

x32 x1
B6x16mm
1200 1145
2400 0261

x4
1800 0714

x10
Ø20mm
0400 2795

x4
1800 1665

x1
SILICONE
2100 0141
x1
2500 2040

x10
M8x25x30mm
1200 5040

x4.5m
9x6mm
1700 1140

x12
33x21x3mm
0300 1628

2100mmx4
14.5x5mm
1700 1146

x4
26x29x12.5mm
1700 1144

x3
1000 1800

x4
2800 0092

x1
Trafo
1000 1717

x1
22x46.5x210mm
4600 2164

x16
70mm
4506 0039

x1
4mm
2400 0257

x1
2500 2045

x2
M6x60mm
4702 9032

x1
230x43x25mm LOGO
0300 2226

x2
2800 0450

x2
2800 0455

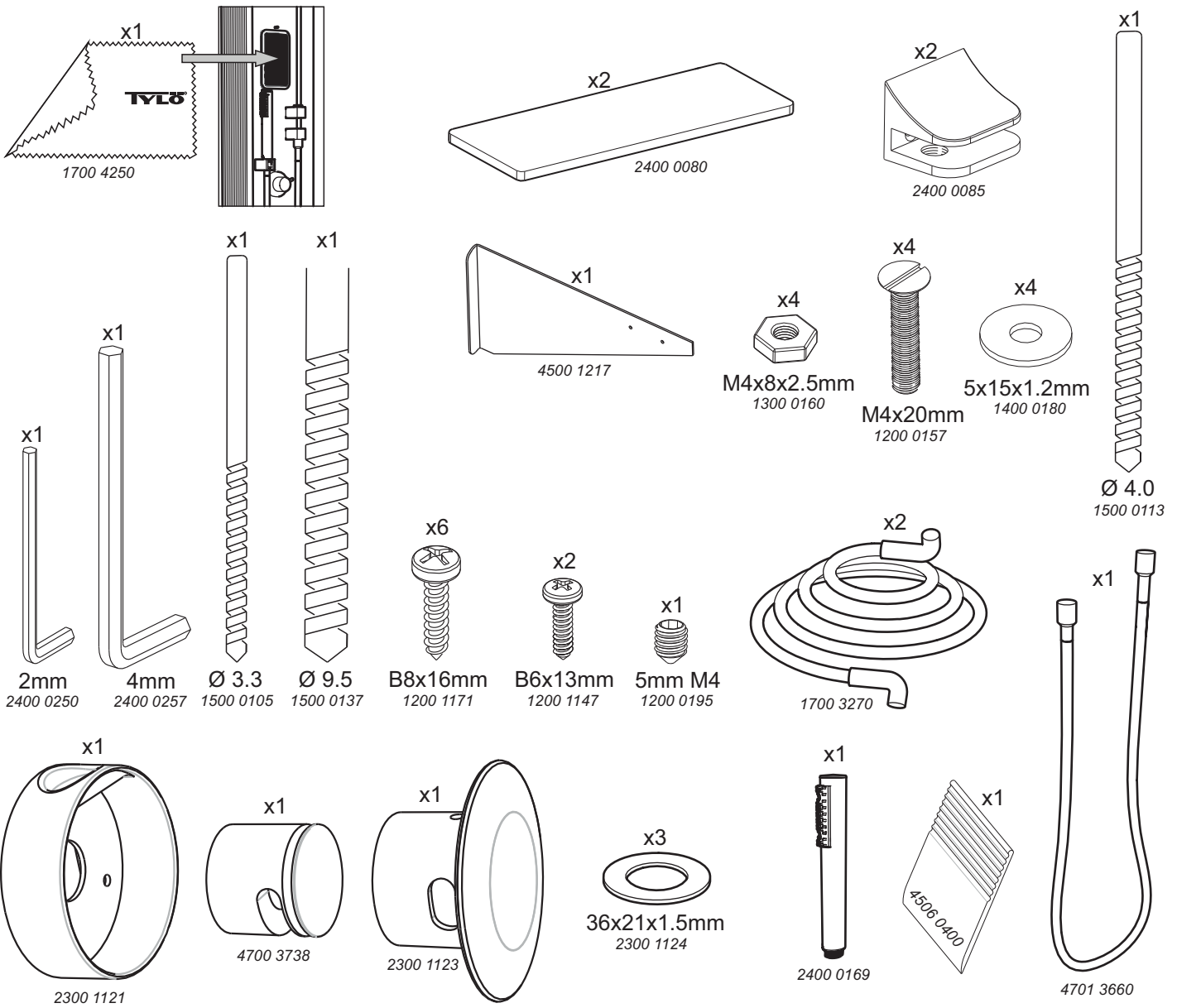
x1
60x21x5mm
1800 2236

x1
25x18x7mm
2800 0468

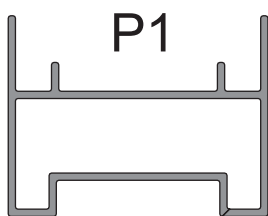
x1
230x43x25mm
0300 2230

x4
18x10x4mm
1800 2230

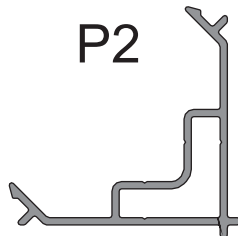
x1
TYLÖ
28x7mm
0500 0252



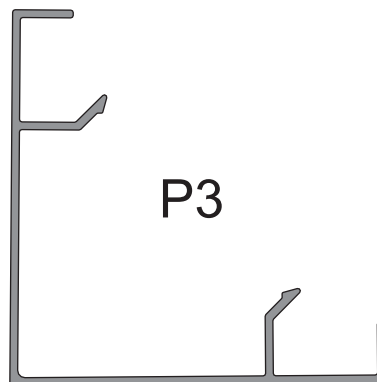
Profiler / Profiles / Profile / Profilés / Рейки / Profile



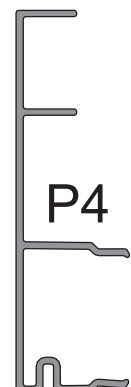
2x777mm 4506 0082
2x1177mm 4506 0086



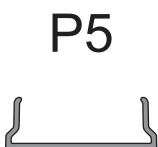
4x1930mm 4506 0060



3x2048mm
● 4506 0181
● 4506 0179
○ 4506 0180



1x768
● 4506 0191
● 4506 0235
○ 4506 0190
1x1168mm
● 4506 0196
● 4506 0236
○ 4506 0195

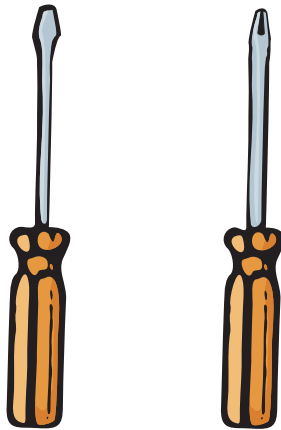
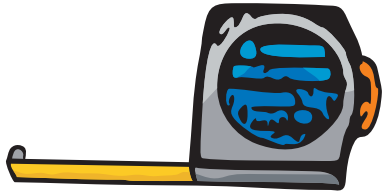


1x768mm 4506 0044
1x1168mm 4506 0046
4x1968mm 4506 0050

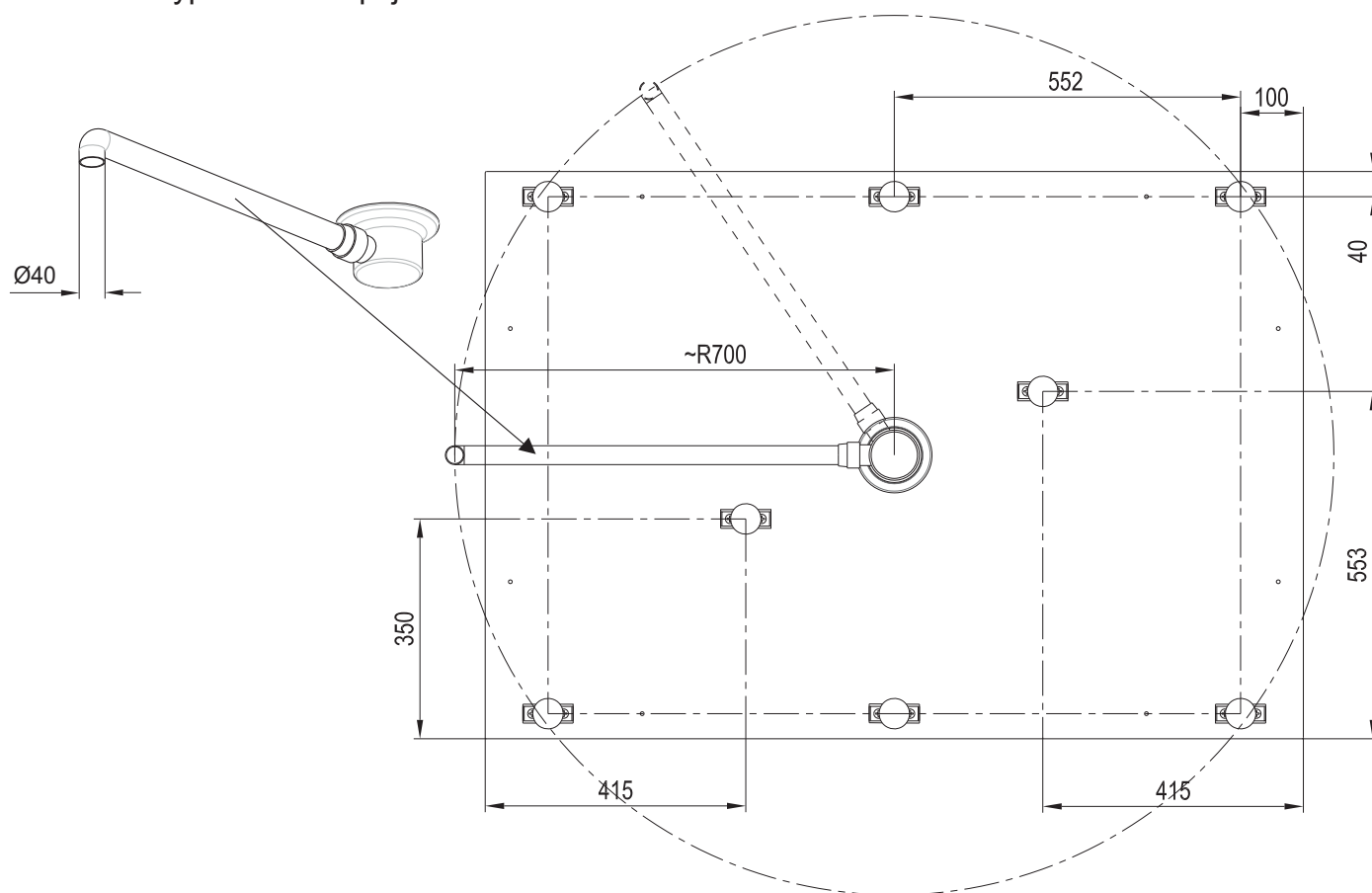


2x792mm 4506 0142
2x1170mm 4506 0144

Grejer bra att ha
Useful tools, etc.
Praktische Hilfsmittel
Matériel utile
Что может пригодиться
Przydatne narzędzia, itp.

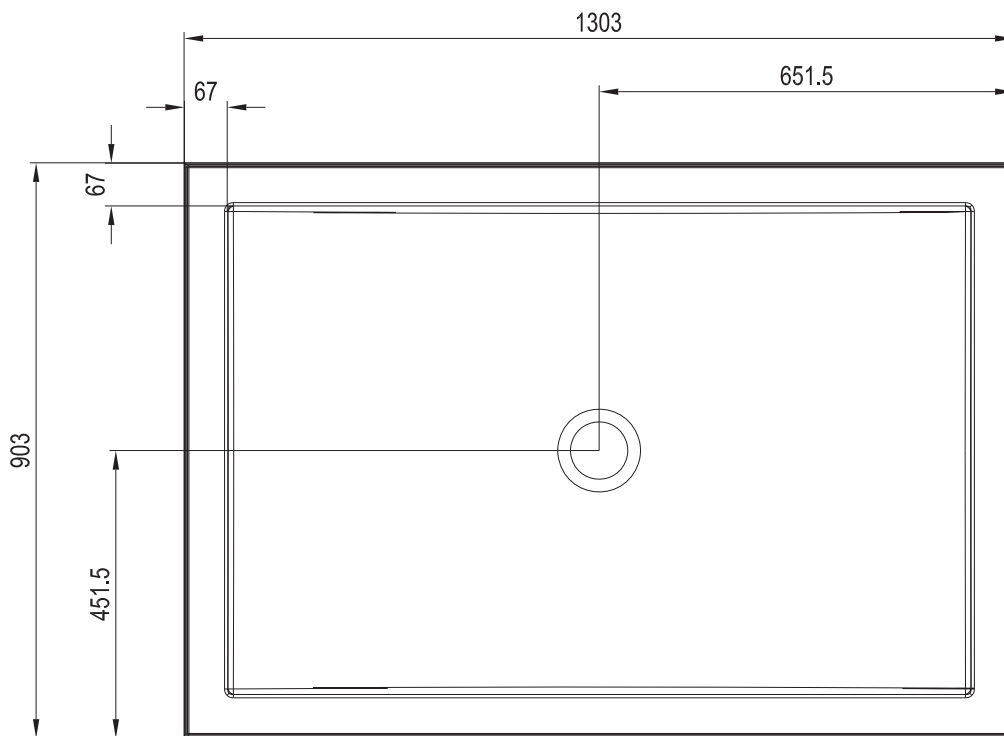


Kar - extra tillval
Shower tray - optional accessory
Duschwanne – extra Zubehör
Bac de douche – option supplémentaire
Поддон для душа - аксессуар
Brodzik – wyposażenie opcjonalne

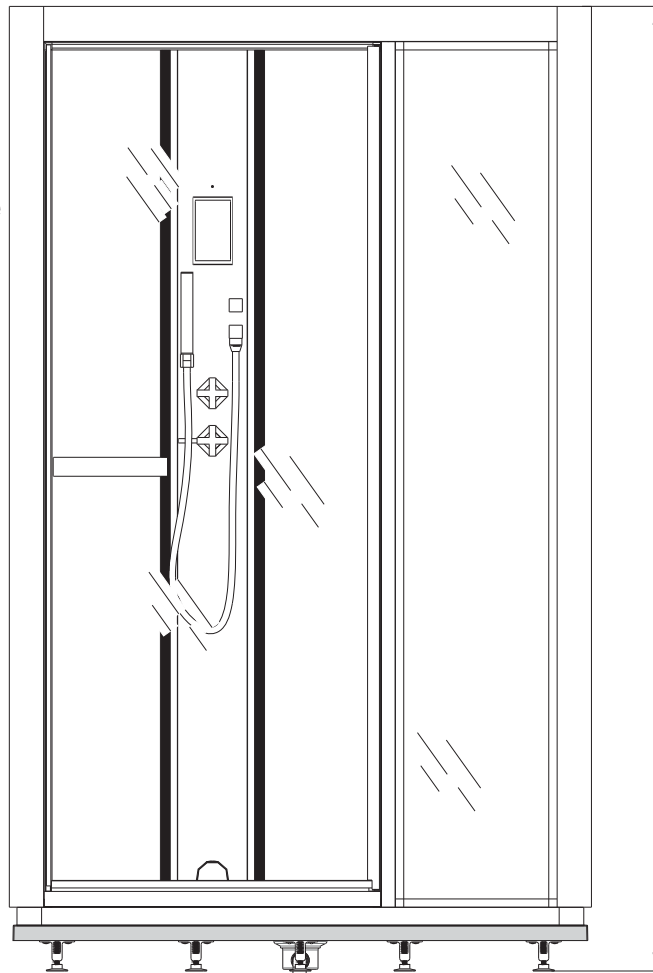


Min.120
Max.145

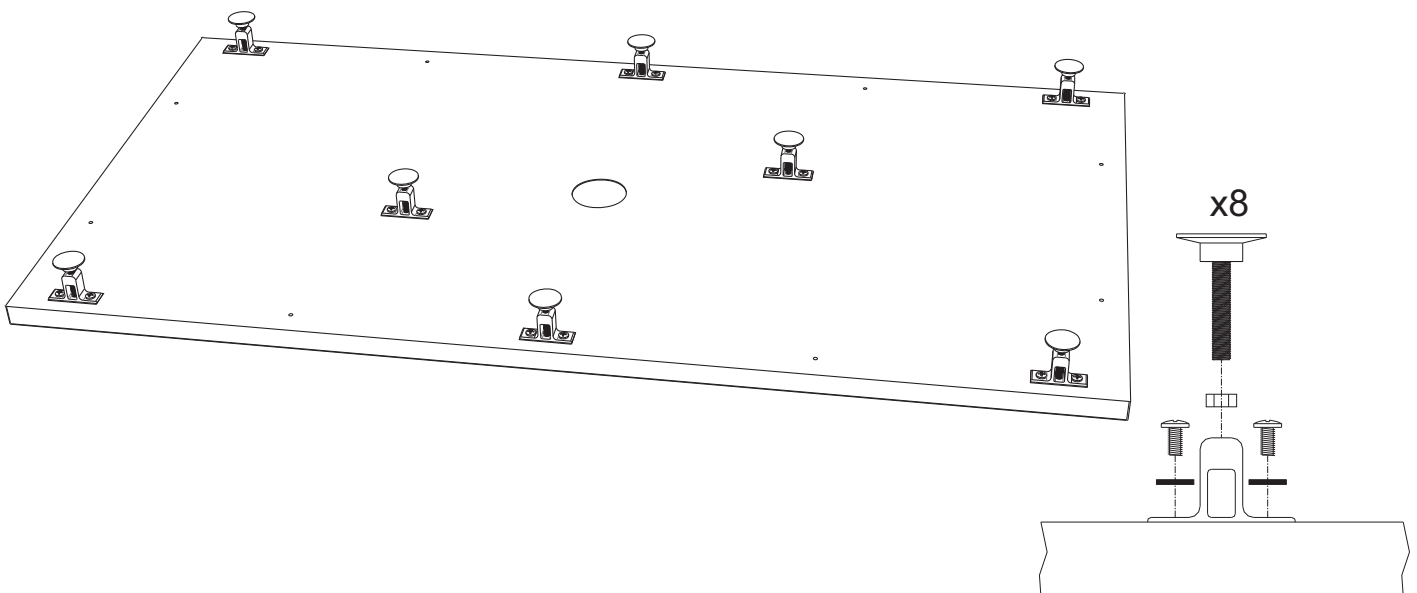
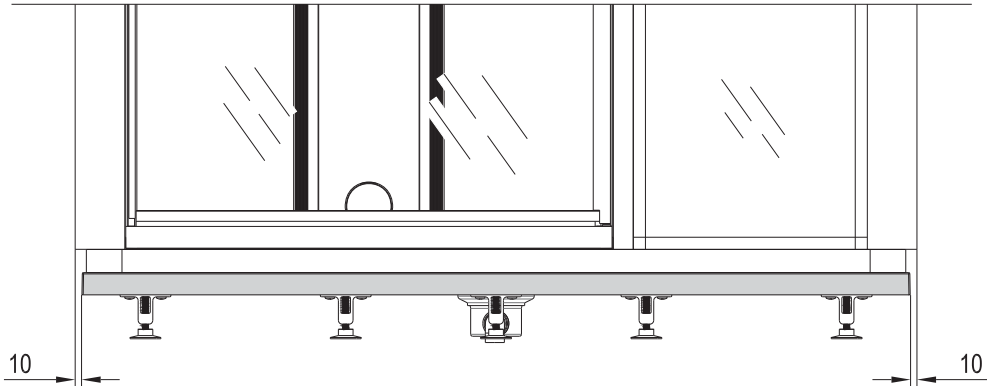
35



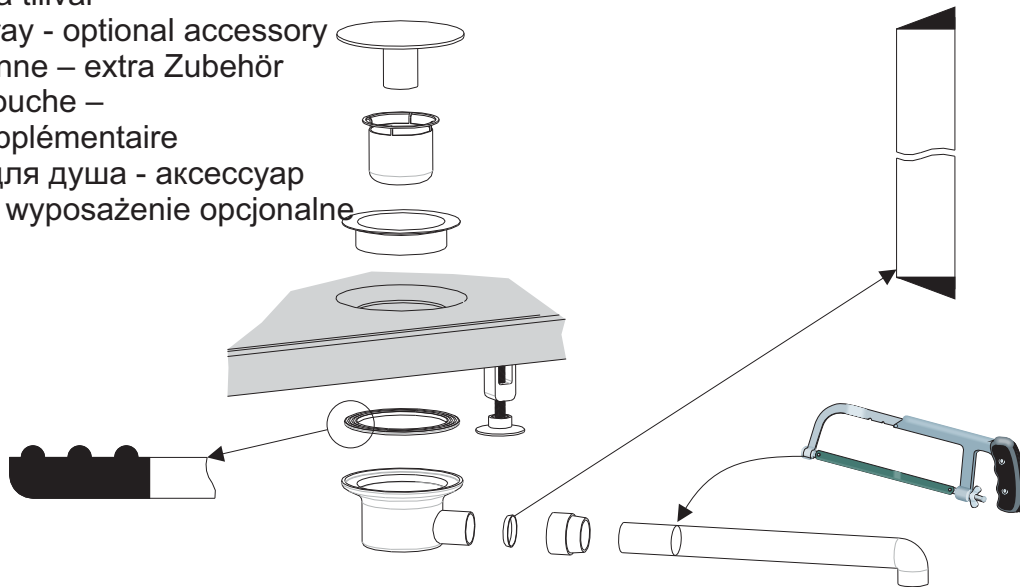
Kar - extra tillval
Shower tray - optional accessory
Duschwanne – extra Zubehör
Bac de douche –
option supplémentaire
Поддон для душа - аксессуар
Brodzik – wyposażenie opcjonalne



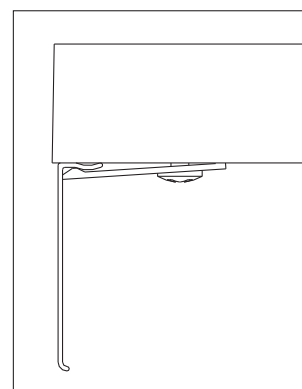
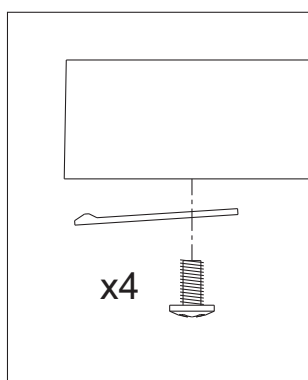
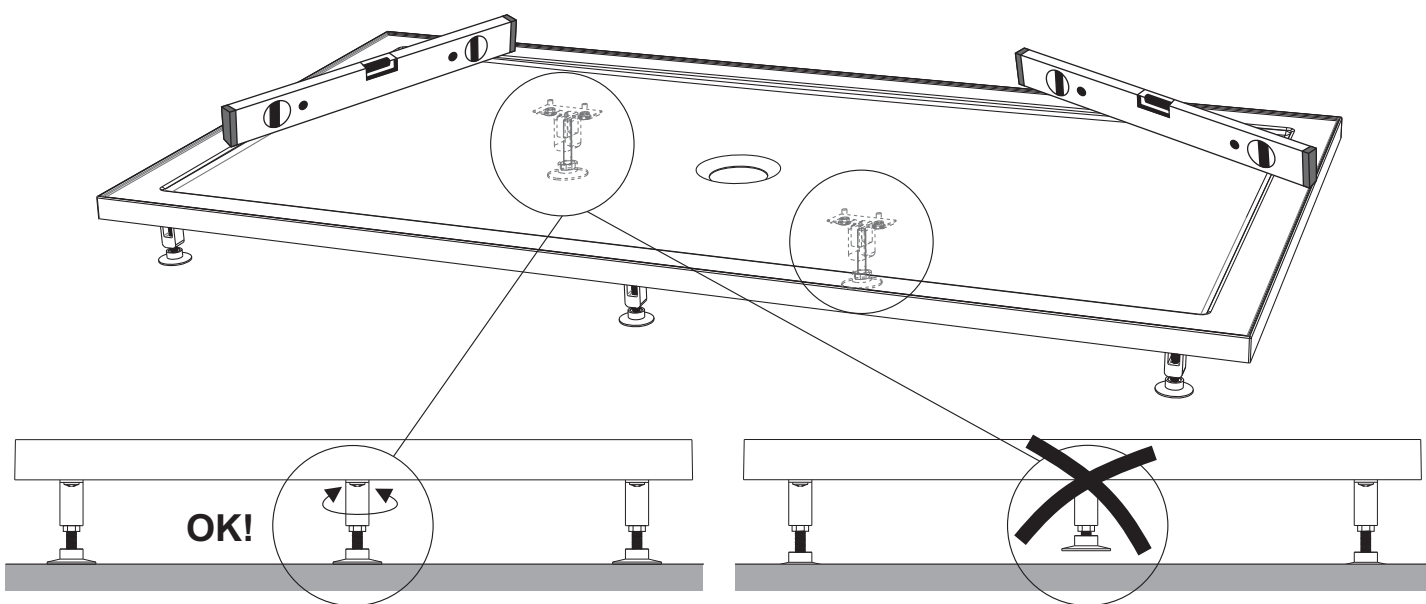
Min.2205
Max.2230



Kar - extra tillval
 Shower tray - optional accessory
 Duschwanne – extra Zubehör
 Bac de douche –
 option supplémentaire
 Поддон для душа - аксессуар
 Brodzik – wyposażenie opcjonalne

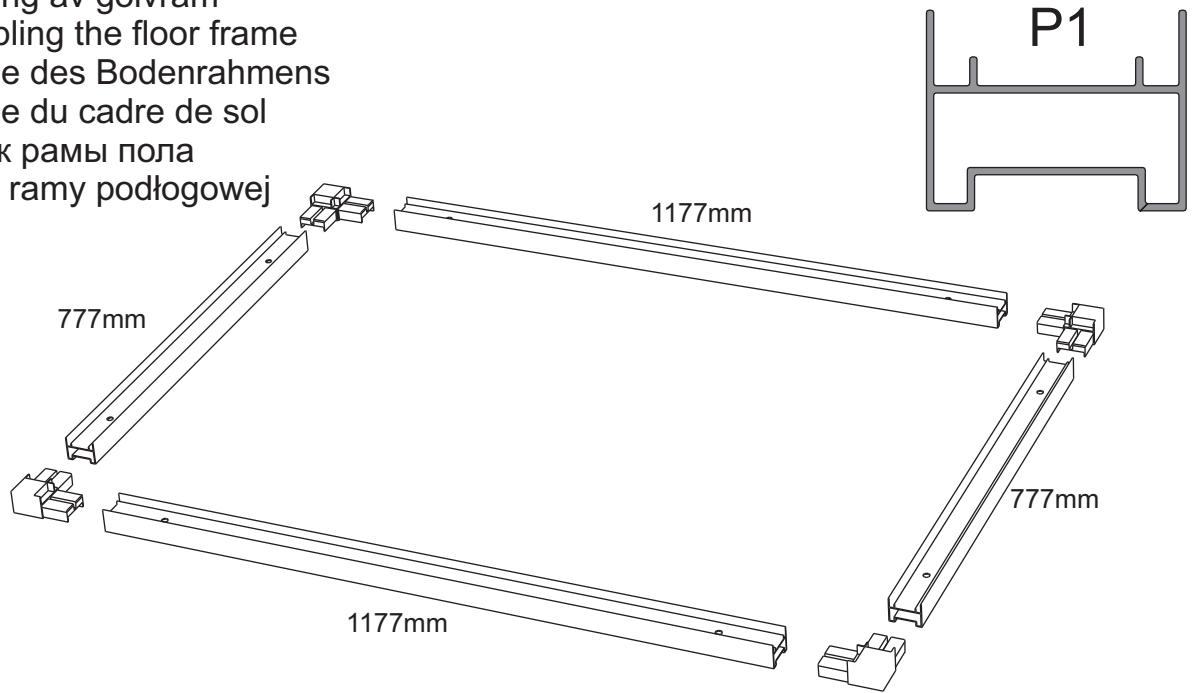


Kapa till önskad längd
 Cut to desired length
 Auf gewünschte Länge
 zuschneiden
 Couper à la longueur
 voulue
 Отрежьте до
 необходимой длины
 Dociąć do wymaganej
 długości

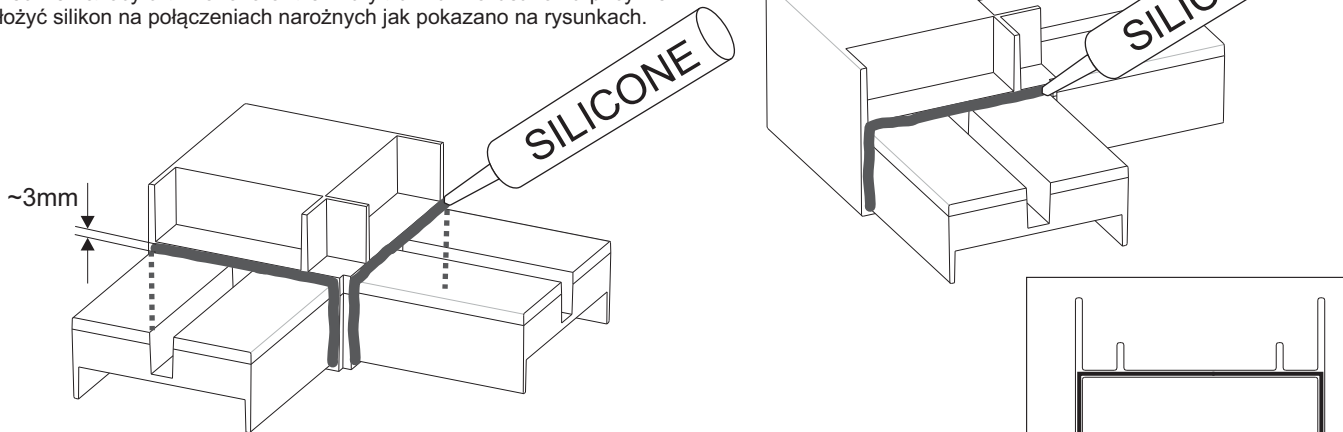


x4

1 Montering av golvram
 Assembling the floor frame
 Montage des Bodenrahmens
 Montage du cadre de sol
 Монтаж рамы пола
 Montaż ramy podłogowej



Lägg en sträng med silicon på hörnknutarna enligt bilderna.
 Apply a string of silicone on the corner joints as shown.
 An den Eck- und T-Verbindungen einen Siliconstrang wie abgebildet auftragen.
 Appliquer un cordon de silicone aux angles selon les images.
 Нанесите полосу силиконового клея на углах как показано на рисунке.
 Nałożyć silikon na połączeniach narożnych jak pokazano na rysunkach.



Skjut in hörnknutarna i golvramsprofilerna

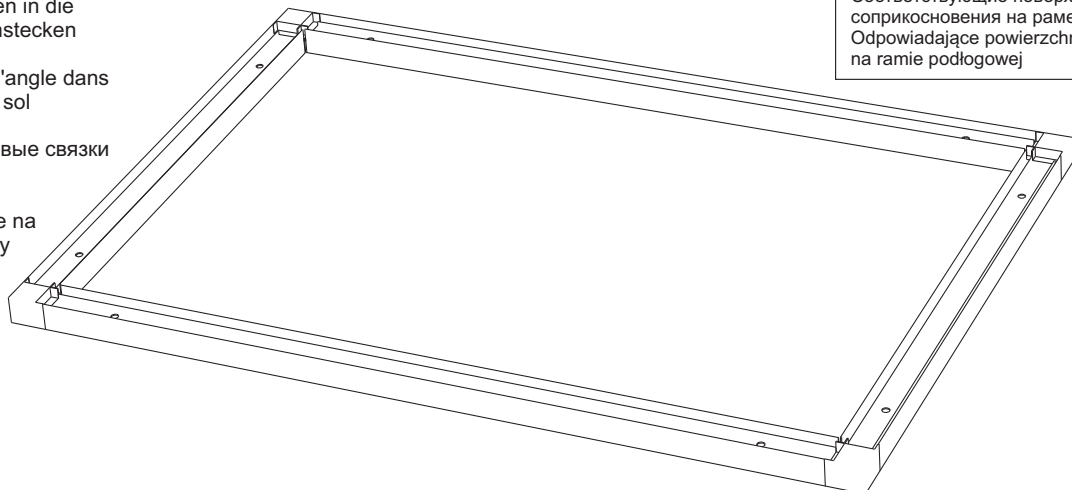
Push the corner joints into place in the profiles for the floor frame.

Eck- und T-Verbindungen in die Bodenrahmenprofile einstecken

Engager les éléments d'angle dans les profilés du cadre de sol

Задвиньте внутрь угловые связки в рейки рамы пола

Wcisnąć złącza narożne na miejsce w profilach ramy podłogowej.



Motsvarande kontaktytor på golvram
 Corresponding contact surfaces on floor frame
 Entsprechende Kontaktflächen am Bodenrahmen
 Plans de contact correspondants sur cadre de sol
 Соответствующие поверхности соприкосновения на раме пола
 Odpowiadające powierzchnie styku na ramie podłogowej

2

Vänd golvramen upp och ned. Banka in hörnknutarna i golvramsprofilerna så att de säkert går i botten. Skruva fast hörnknutarna och sätt dit ställfötterna. Ställfötterna skruvas i botten.

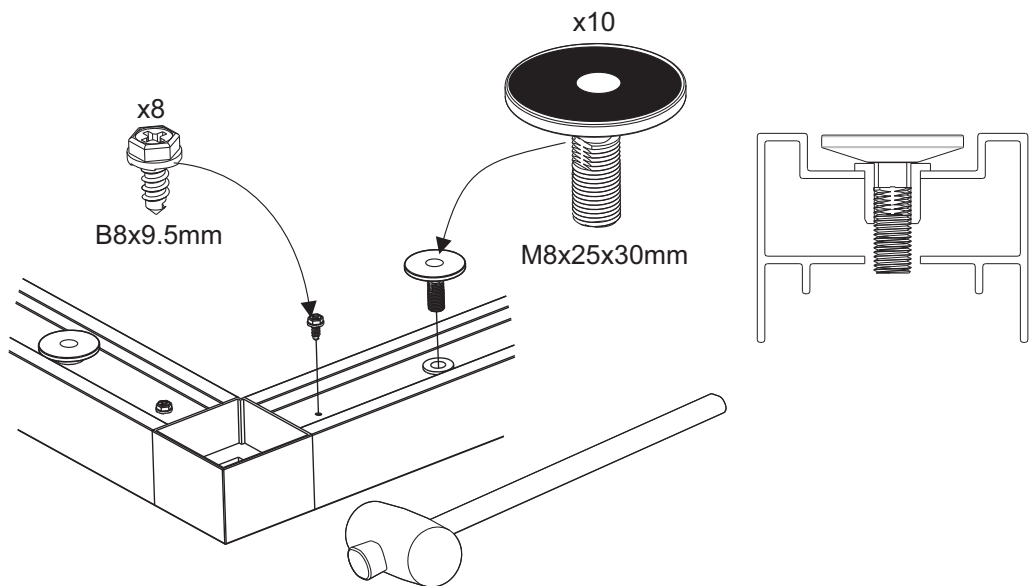
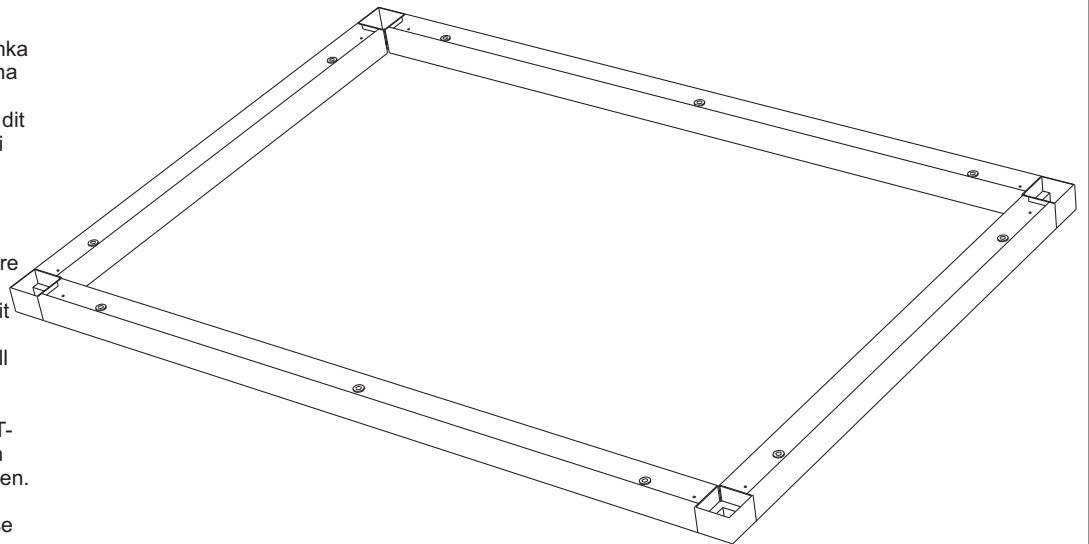
Turn the floor frame upside down. Tap the corner joints carefully into the floor frame profiles to make sure that they sit all the way in. Secure the corner joints with screws and fit the adjustable feet. Screw the adjustable feet in as far as they will go.

Bodenrahmen wenden. Eck- und T-Verbindungen bis zum Anschlag in die Bodenrahmenprofile einschlagen. Verbindungen festschrauben und Einstellfüße anbringen. Einstellfüße bis zum Anschlag einschrauben.

Retourner à l'envers le cadre de sol. Frapper sur les éléments d'angle pour les faire entrer entièrement dans les profilés du cadre de sol. Visser les éléments d'angle et placer les pieds réglables. Visser à fond les pieds réglables.

Переверните раму пола верхом вниз. Вбейте угловые связки в рейки рамы пола так, чтобы они хорошо вошли в днище. Закрепите угловые связки винтами и установите в них стальные лапки. Регулируемые лапки ввинчиваются в днище.

Odwrócić ramę podłogową do góry nogami. Zamontować złącza narożne w profilach ramy podłogowej, delikatnie je wbijając aż do końca. Przymocować złącza narożne wkrętami i zamocować regulowane stopki. Wkręcić regulowane stopki do oporu.



3

Vänd tillbaka golvramen. Torka bort eventuellt överflödigt silicon runt hörnknutarna.

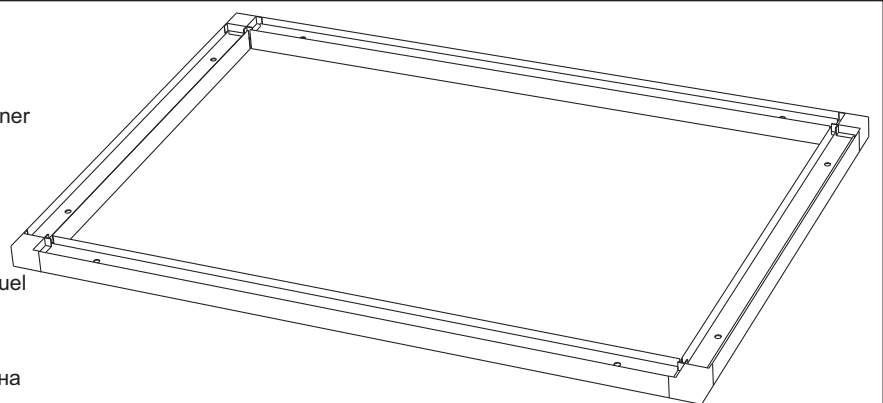
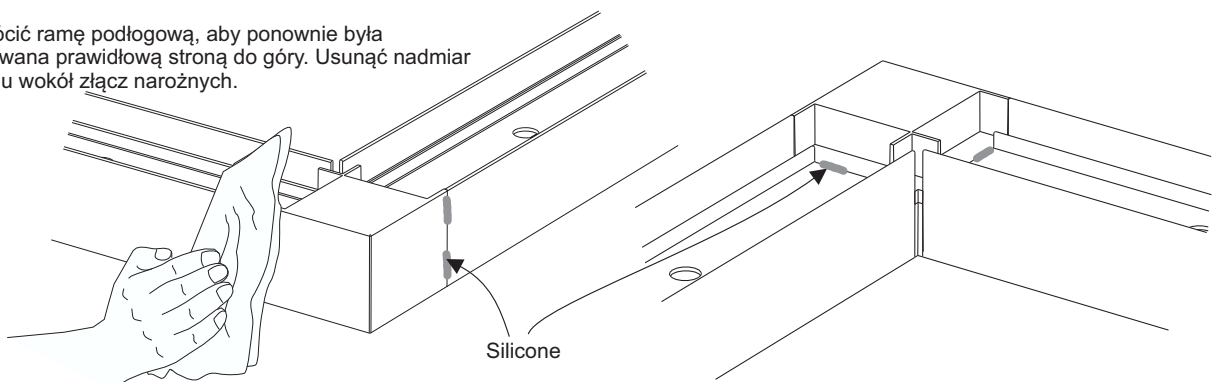
Turn the floor frame over so it is once again the right way up. Wipe off any silicone residue around the corner joints.

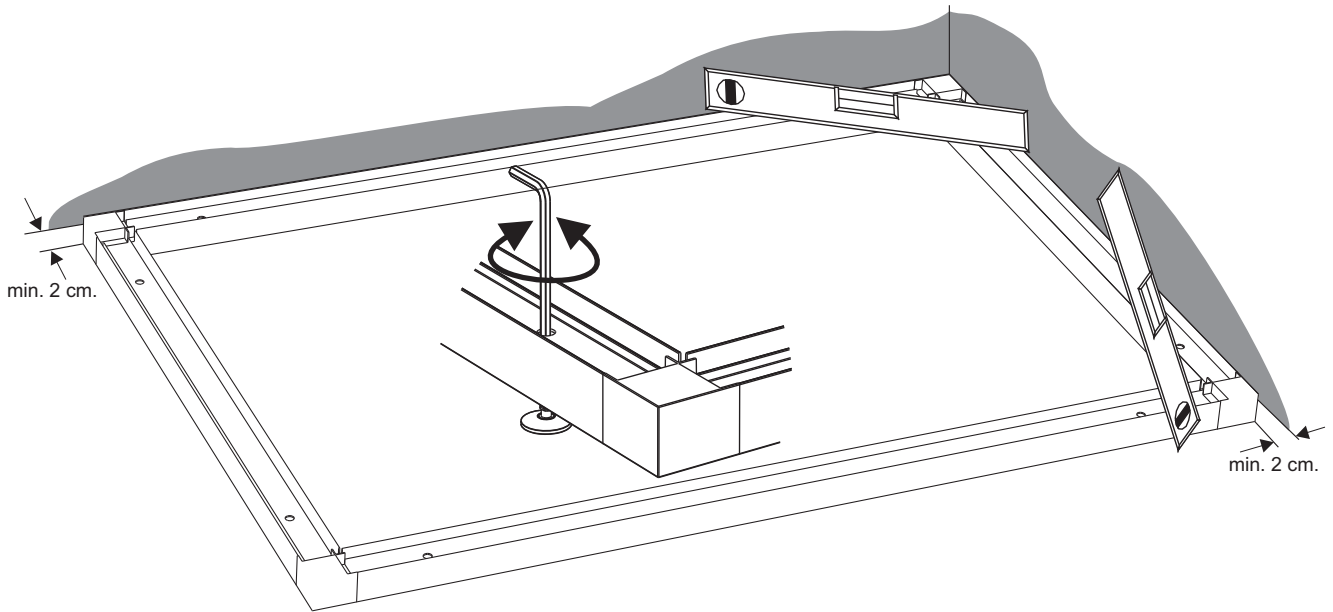
Bodenrahmen wieder wenden. Eventuell überschüssiges Silicon an den Eck- und T-Verbindungen abwischen.

Retourner à l'endroit le cadre de sol. Essuyer l'éventuel excédent de silicone autour des éléments d'angle.

Поверните опять раму пола в правильное положение. Протрите возможный избыток силикона вокруг угловых связок.

Odwrócić ramę podłogową, aby ponownie była skierowana prawidłową stroną do góry. Usunąć nadmiar silikonu wokół złączy narożnych.





Placera golvrmen där rummet ska stå. Kontrollera att ramen ligger plant, använd vattenpass. OBS! Det är ett absolut krav att golvrmen ligger plant "i våg" för att slutresultatet ska bli perfekt. Justera ställfötterna med insexnyckeln. Det är viktigt att ställfoten hamnar under ytan där väggarna ska stå.

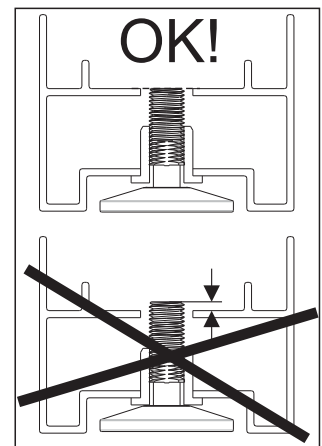
Move the floor frame to the exact location where the cabinet will stand. Use a spirit level to make sure that the floor frame is completely level on the floor. **IMPORTANT!** For a perfect end result, it is essential that the floor frame is absolutely level. Use the hex key to adjust the adjustable feet. It is important that the top of the thread on the adjustable feet is below the level of the bottom edge of the walls. (See the drawings.)

Bodenrahmen an der gewünschten Stelle positionieren. Auf ebene Lage des Rahmens achten, Wasserwaage verwenden. **ACHTUNG!** Damit ein perfektes Endergebnis gewährleistet ist, muss der Bodenrahmen unbedingt waagrecht liegen. Einstellfüße mit Innensechskantschlüssel einstellen. Die Einstellfüße dürfen nicht über die Auflagefläche für die Wände hinausragen (siehe Abb.).

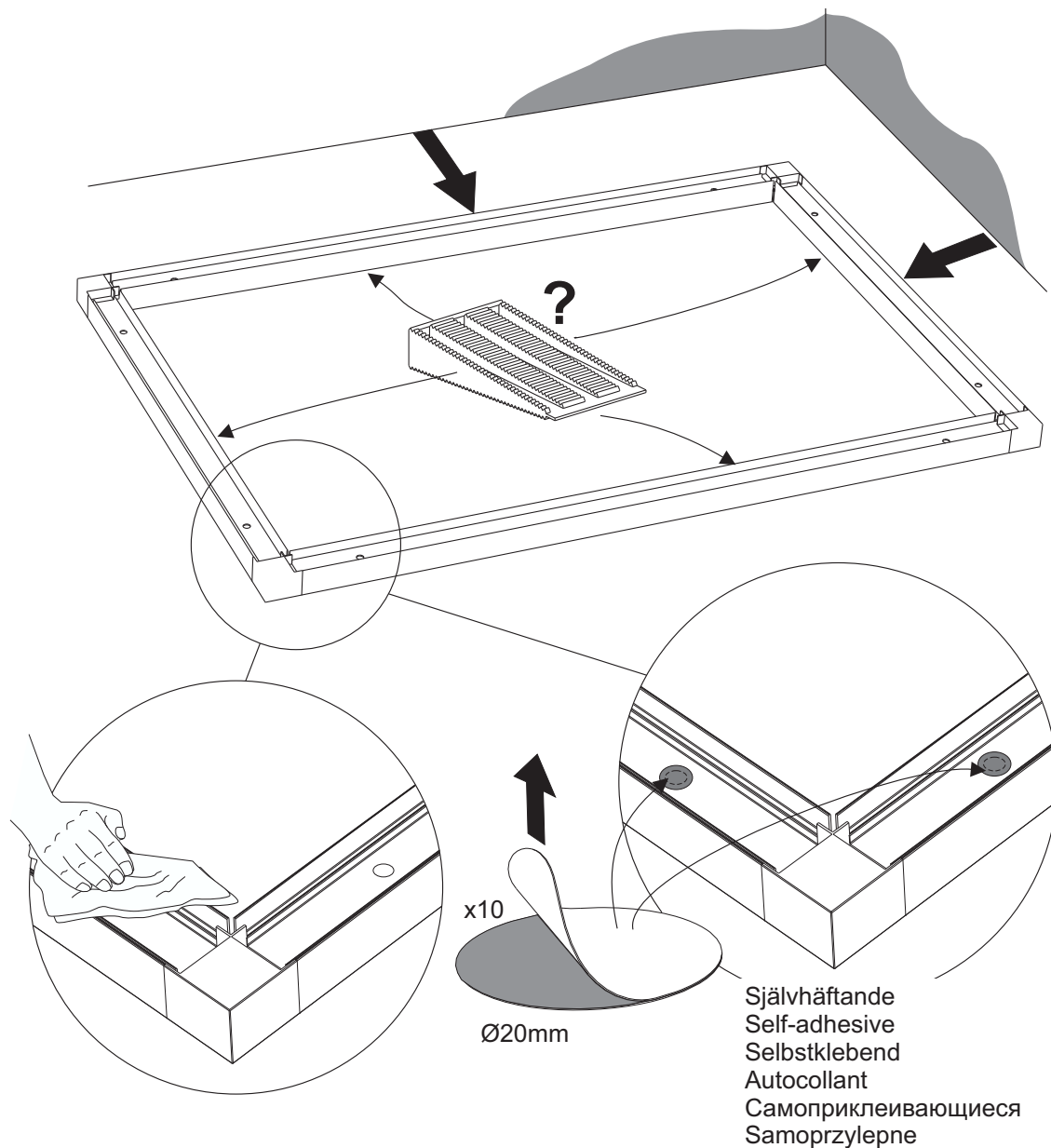
Placer le cadre de sol à l'emplacement choisi pour la cabine. Vérifier que le cadre est posé à plat, utiliser un niveau à bulle. **ATTENTION !** Il est absolument indispensable que le cadre de sol soit bien horizontal pour que le résultat final soit parfait. Ajuster les pieds réglables à l'aide d'une clé six pans creux. Il est important que le pied réglable soit placé comme indiqué par la figure.

Установите раму пола там, где будет расположена комната. Проверьте, чтобы рама лежала плоско, пользуйтесь нивелиром. **Внимание!** Для достижения оптимального результата, рама пола должна лежать полностью горизонтально. Отрегулируйте регулируемые лапки шестигранником. Важно, чтобы регулируемые лапки опустились под поверхность, на которых будут стоять стенки.

Umieścić ramę podłogową w miejscu, gdzie kabina ma być finalnie zamontowana. Użyć poziomicy do dokładnego wypoziomowania ramy podłogowej względem podłogi. **WAŻNE!** W celu prawidłowego zamontowania kabiny ważne jest, aby rama podłogowa była dokładnie wypoziomowana. Do wyregulowania regulowanych stopek użyć klucza imbusowego. Bardzo ważne jest, aby gorna część gwintu na regulowanej stopce była poniżej poziomu dolnej krawędzi ścianek (patrz rysunki).



5



Flytta ut golvramen om den står nära en vägg för att lätt kunna montera väggarna. Om golvramen inte är plan när den flyttats, lägg under kilar på de ställen som behöver. Torka rent runt hålen ovanför ställfötterna och sätt dit tätningsskivorna.

For easier assembly, pull the floor frame out into the room if it is close to a wall. If this results in the floor frame no longer being level, use wedges where needed to level it up. Wipe clean around the holes above the adjustable feet and then cover the holes with the self-adhesive circular sealing pads.

Den Bodenrahmen gegebenenfalls von der Wand abrücken, um die Montage der Wände zu erleichtern. Bei eventuell auftretenden Unebenheiten Keile unterlegen. Den Bereich um die Löcher über den Einstellfüßen abwischen und die runden Abdeckungen aufkleben.

Si le cadre de sol est proche d'un mur, le déplacer afin de pouvoir monter les cloisons. Si le cadre de sol n'est plus d'aplomb après avoir été déplacé, poser des cales aux endroits où c'est nécessaire. Nettoyer autour des trous au-dessus des pieds réglables et coller les caches autocollants.

Выдвиньте раму пола, если она стоит рядом со стенкой, чтобы было легче монтировать стенки. Если рама пола не расположена горизонтально при перемещении, подложите клинья там, где это необходимо. Протрите начисто вокруг отверстия над регулируемыми лапками и наложите круглые прокладки.

W celu łatwiejszego montażu można ramę podłogową przesunąć na środek pomieszczenia. Jeśli po przesunięciu rama podłogowa nie jest w poziomie należy użyć klinów do wy poziomowania jej na czas montażu. Wyrzeć otwory nad regulowanymi stopkami, a następnie przykryć otwory samoprzylepnymi, okrągłymi podkładkami uszczelniającymi.

6

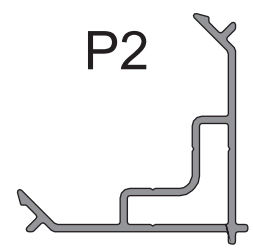
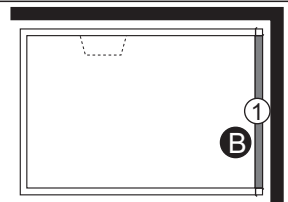
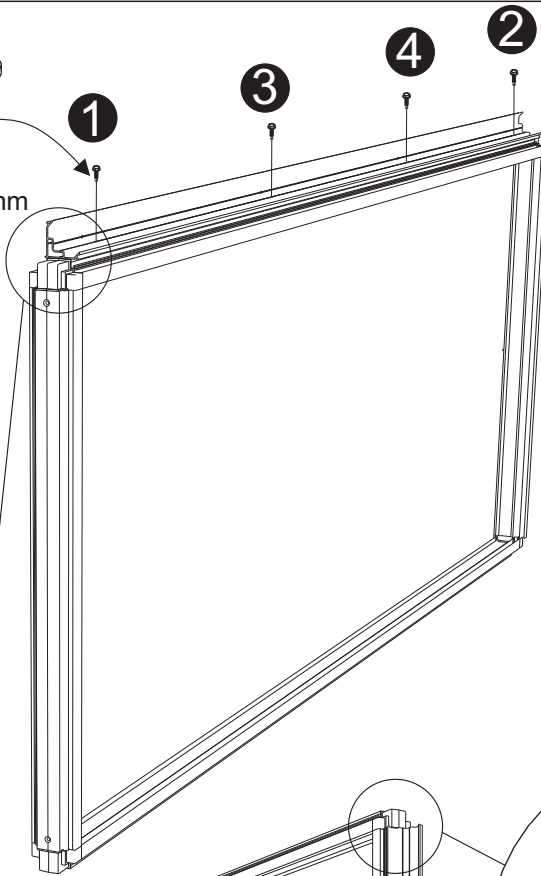
Skruva alltid dit den översta skruven först, sedan den nedersta och till sist de båda skruvarna i mitten.

Always start with the top screw, then the bottom screw and finally the two middle screws.

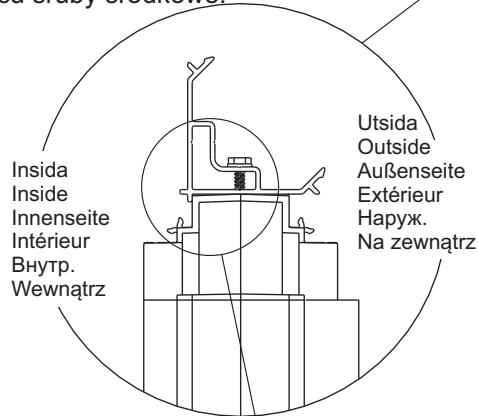
Zuerst die obere Schraube, dann die untere und abschließend die beiden mittleren Schrauben anbringen.

Toujours commencer à visser la vis du haut, puis celle du bas, et enfin les deux vis du milieu.

Начинайте ввинчивать всегда с первого винта, потом ввинтите нижний винт и в конце оба винта посередине. Przykręcanie należy zawsze zaczynać od śrub górnych, następnie dolne, a na końcu śruby środkowe.

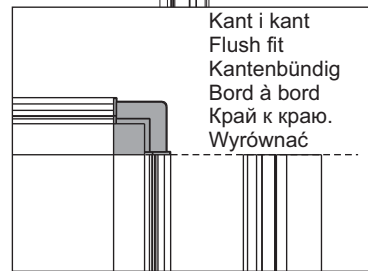
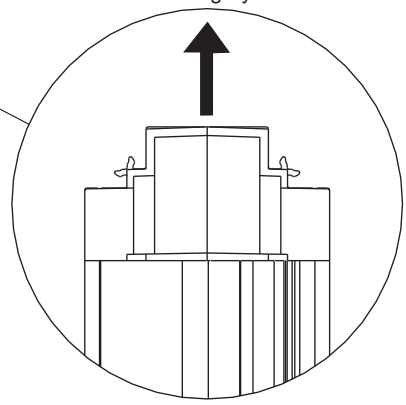


Upp
Up
Oben
Haut
Верх
Do góry

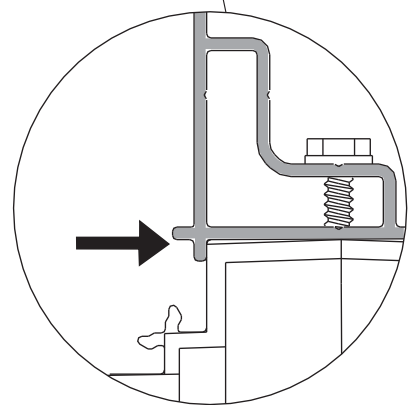


Insida
Inside
Innenseite
Intérieur
Внутр.
Wewnątrz

Utsida
Outside
Außenseite
Extérieur
Наруж.
Na zewnątrz



Kant i kant
Flush fit
Kantenbündig
Bord à bord
Край к краю.
Wyrównać



OBS! Det är viktigt att hörnprofilen ligger dikt an mot väggen. Tryck profilen mot väggen när den skruvas i.

IMPORTANT! Make sure the corner profile fits perfectly flush against the wall. Press the profile against the wall while screwing it into place.

ACHTUNG! Die Eck- und T-Verbindungen müssen dicht an der Wand anliegen. Das Profil beim Festschrauben an der Wand andrücken.

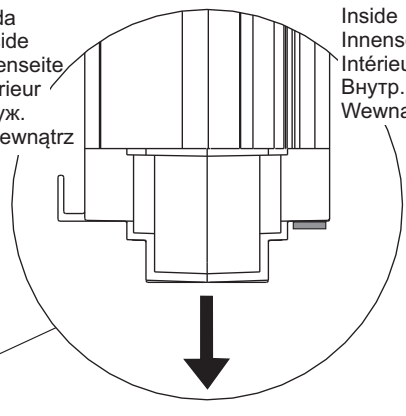
ATTENTION ! Il est important que le profilé d'angle soit bien plaqué contre la cloison. Pendant l'assemblage, presser le profilé contre la cloison.

Внимание! Важно, чтобы угловые рейки плотно прилегали к стенке. Прижимайте рейку к стенке, когда будете её привинчивать.

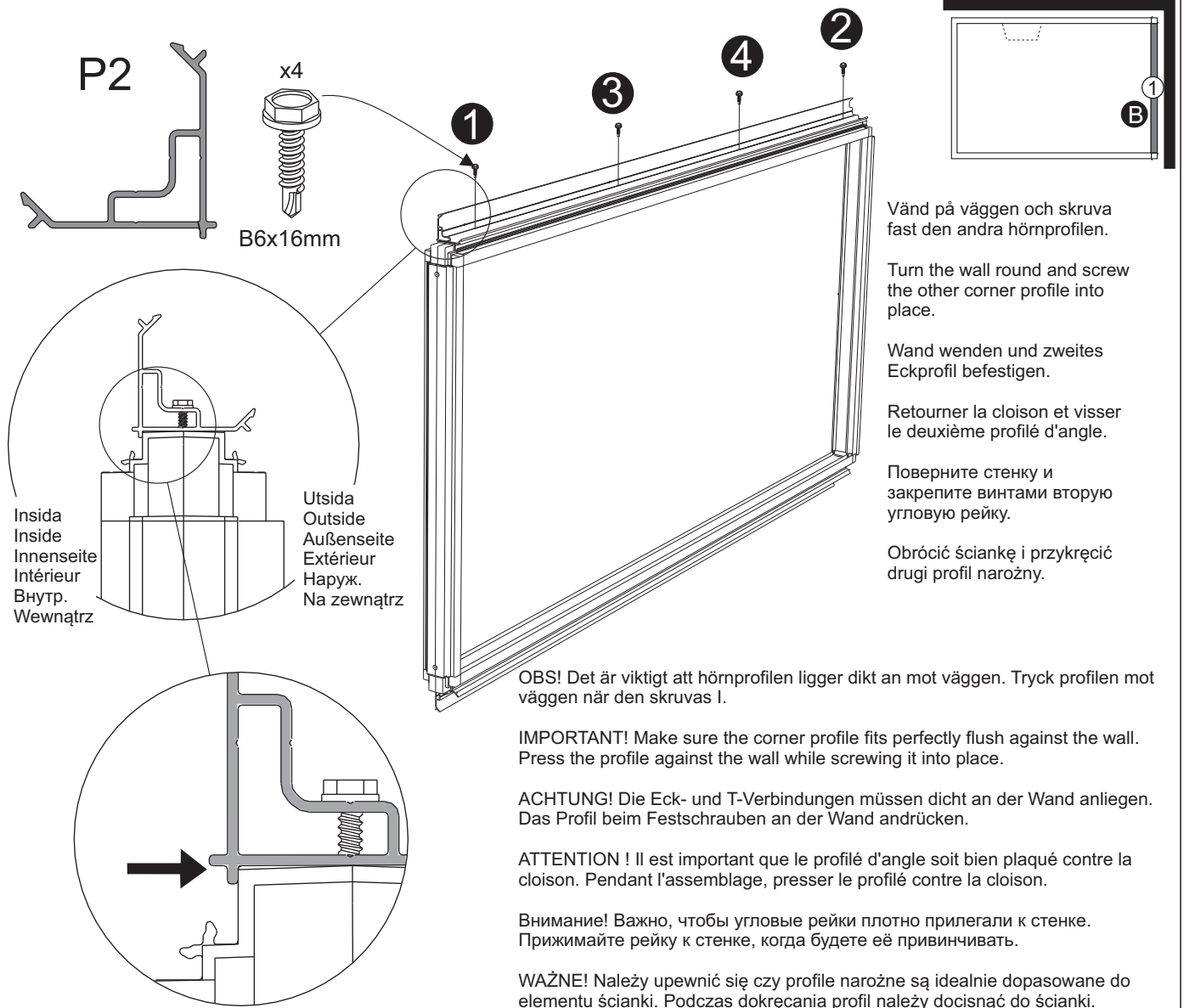
WAŻNE! Należy upewnić się czy profile narożne są idealnie dopasowane do elementu ścianki. Podczas dokręcania profil należy docisnąć do ścianki.

Utsida
Outside
Außenseite
Extérieur
Наруж.
Na zewnątrz

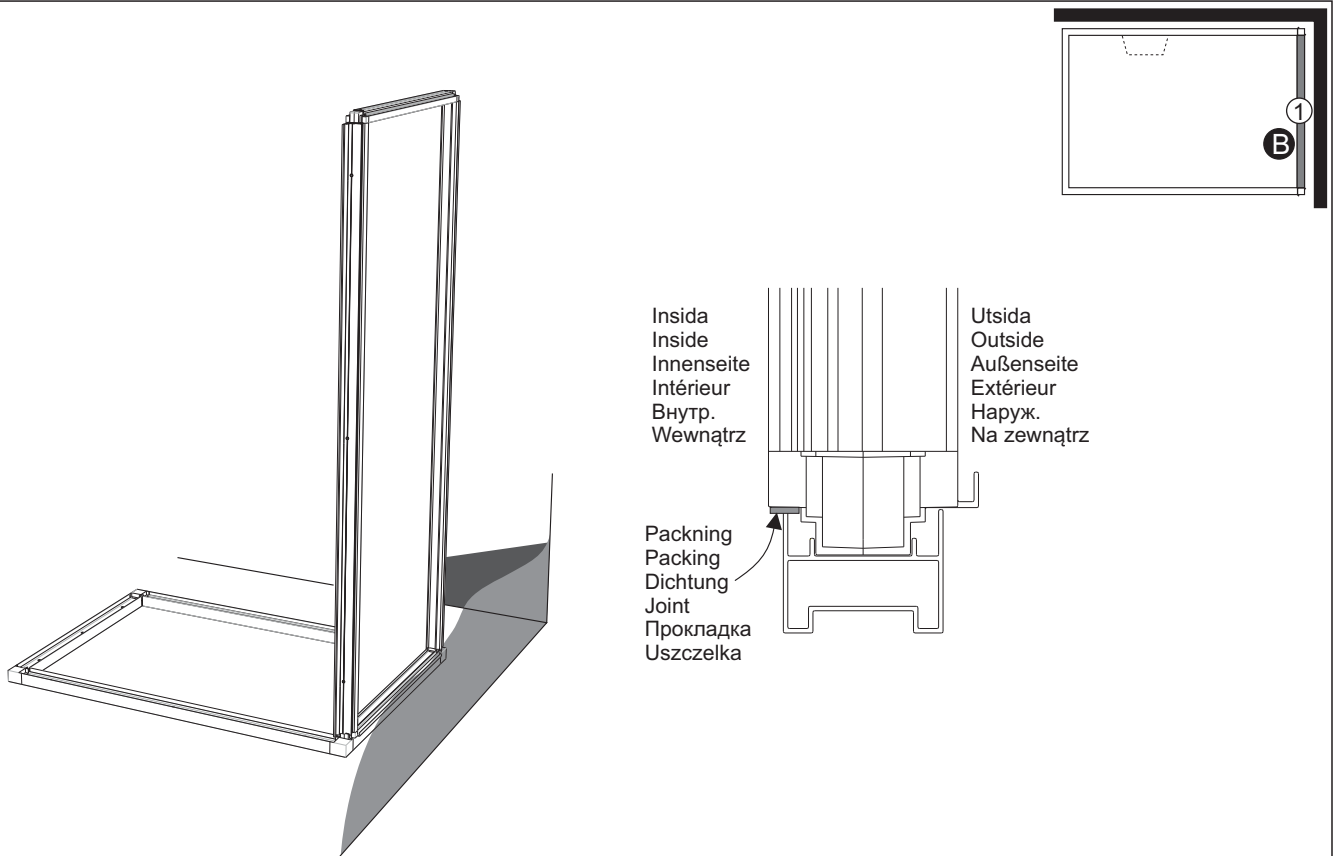
Insida
Inside
Innenseite
Intérieur
Внутр.
Wewnątrz



7



8



9

OBS! Det är viktigt att väggarna är i jämnhöjd i hörnen.

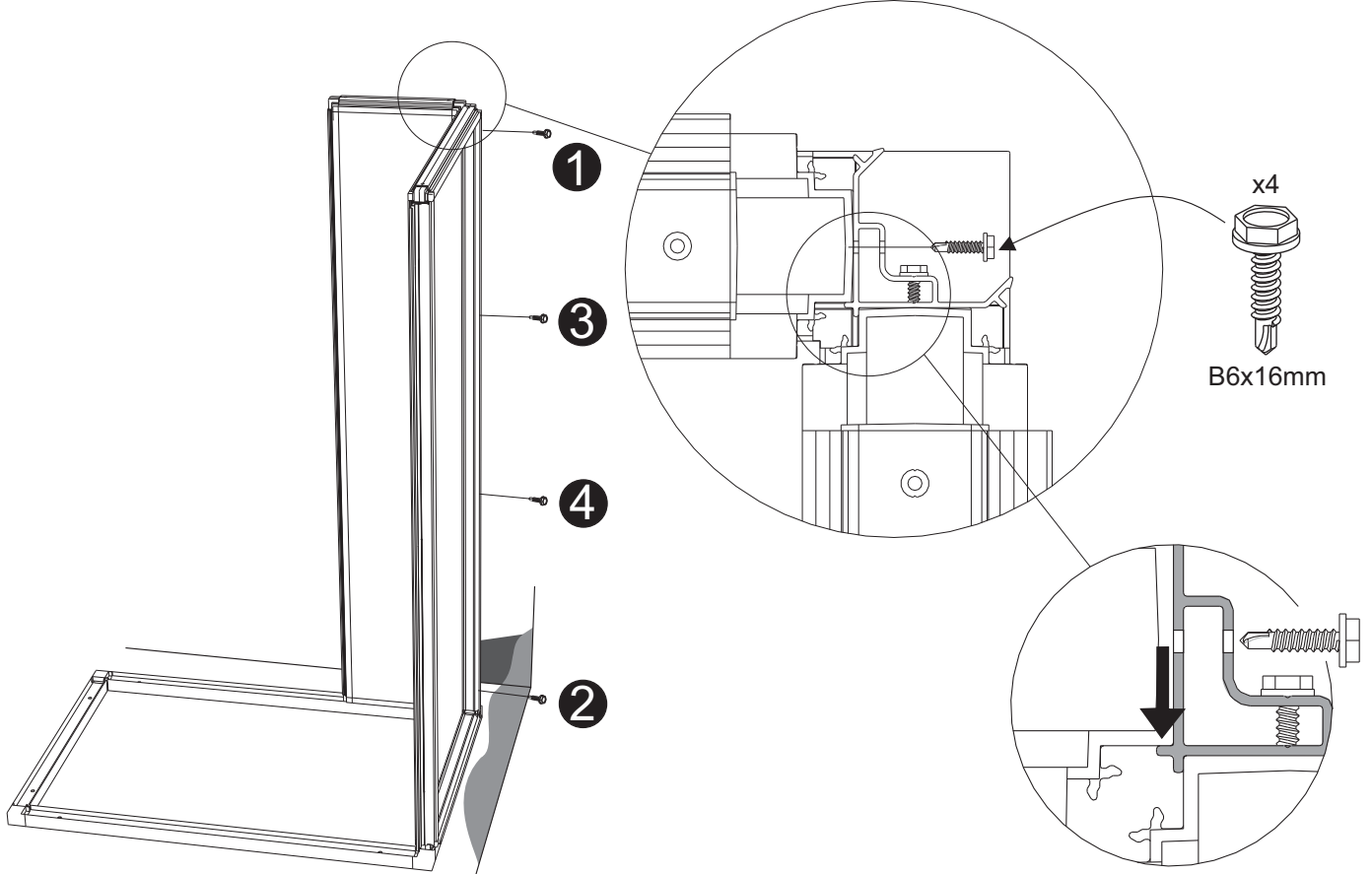
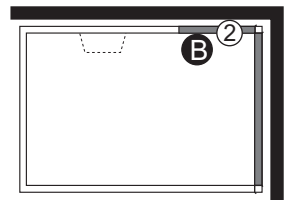
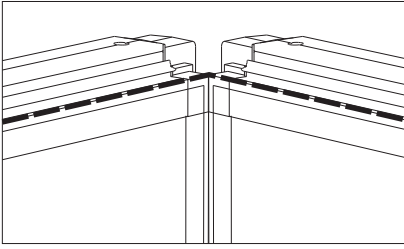
IMPORTANT! The walls must be perfectly level where they meet at the corners.

ACHTUNG! Die Wände müssen an den Ecken auf gleicher Höhe liegen.

ATTENTION ! Il est important que les cloisons soient au même niveau dans les angles.

Внимание! Важно, чтобы стенки были на одинаковой высоте в углу.

WAŻNE! Ścianki w narożniku muszą być dokładnie na tym samym poziomie.



OBS! Tryck väggen mot hörnprofilen när den skruvas fast.

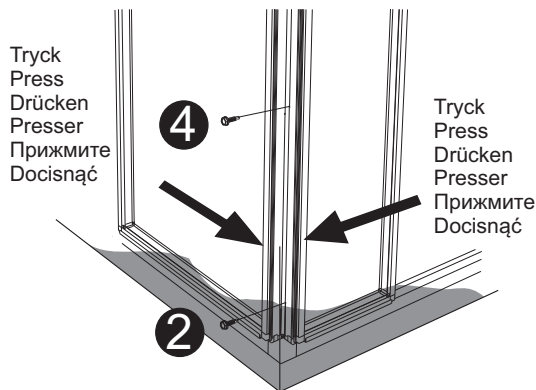
IMPORTANT! Press the wall section against the corner profile while screwing it into place.

ACHTUNG! Wand beim Festschrauben gegen das Eckprofil drücken.

ATTENTION ! Pendant l'assemblage, presser la cloison contre le profilé d'angle.

Внимание! Прижимайте стенку к боковой рейке, когда будете её привинчивать.

WAŻNE! Przy dokręcaniu ścianki należy docisnąć ją do profilu narożnego.



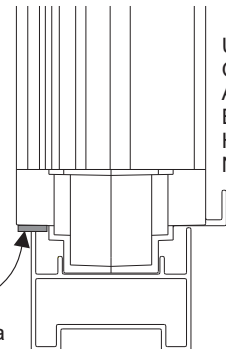
Tryck
Press
Drücken
Presser
Прижмите
Docisnąć

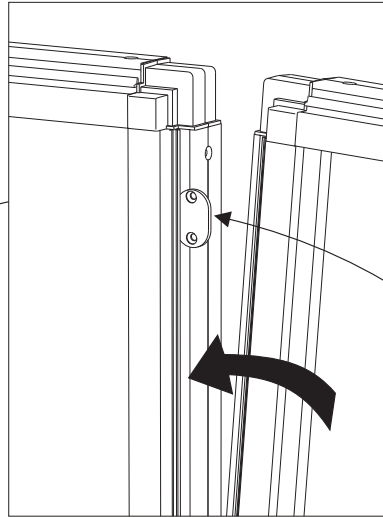
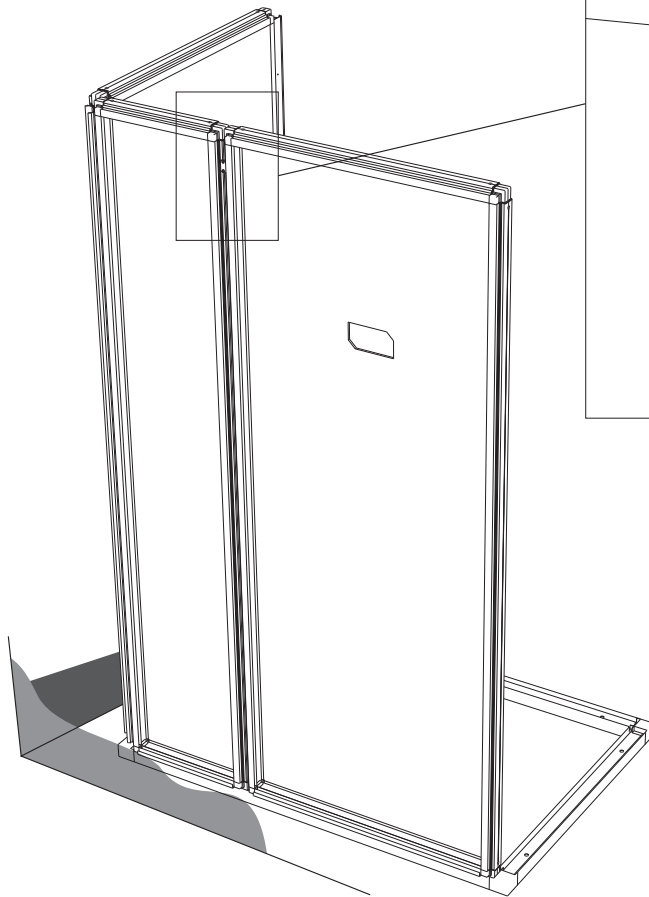
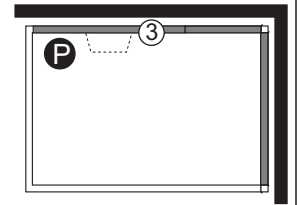
Tryck
Press
Drücken
Presser
Прижмите
Docisnąć

Insida
Inside
Innenseite
Intérieur
Внутр.
Wewnątrz

Utsida
Outside
Außenseite
Extérieur
Наруж.
Na zewnątrz

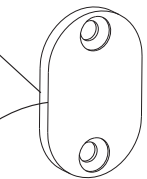
Packning
Packing
Dichtung
Joint
Прокладка
Uszczelka



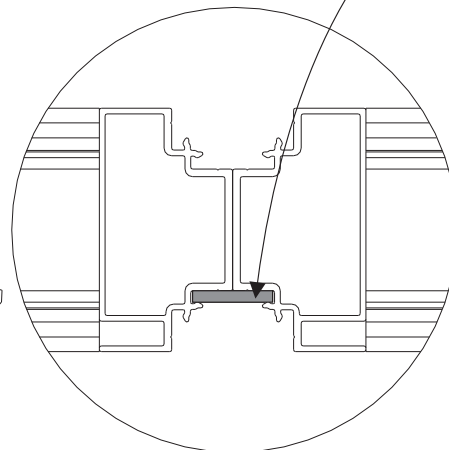


Styrning
Locking plate
Sicherungsscheibe
Rondelle de blocage
Направление
Płytką blokującą

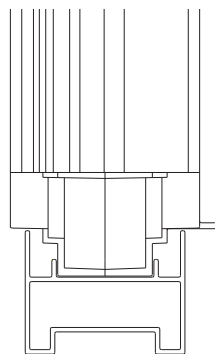
x1



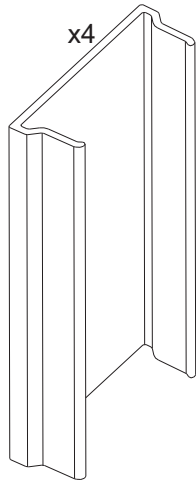
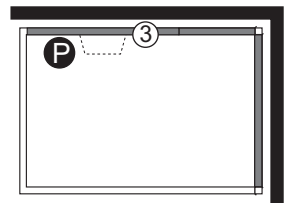
33x21x3mm



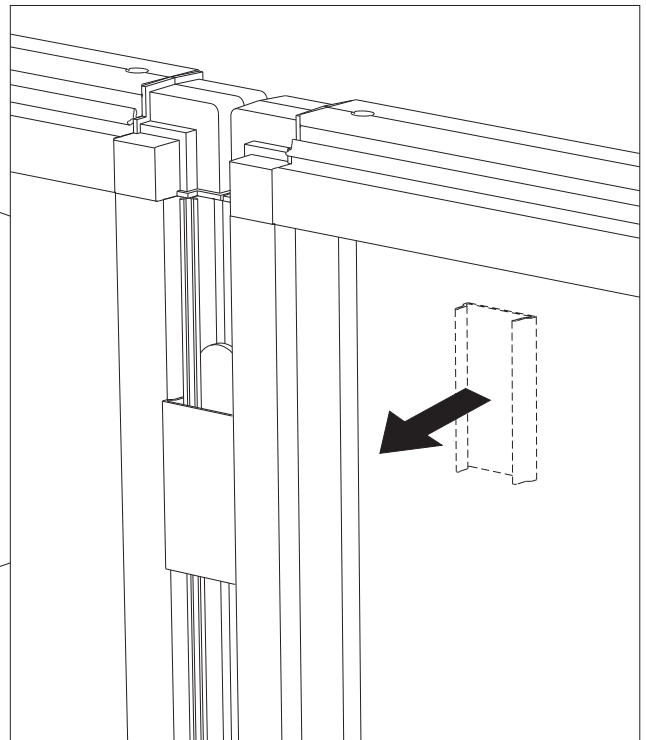
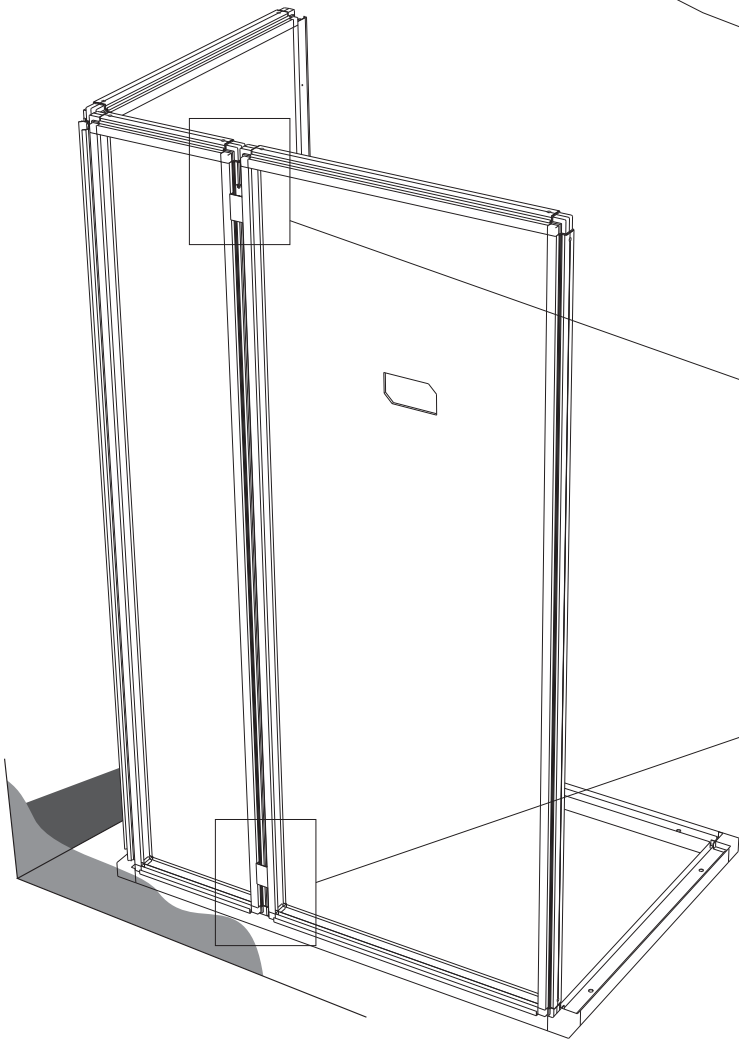
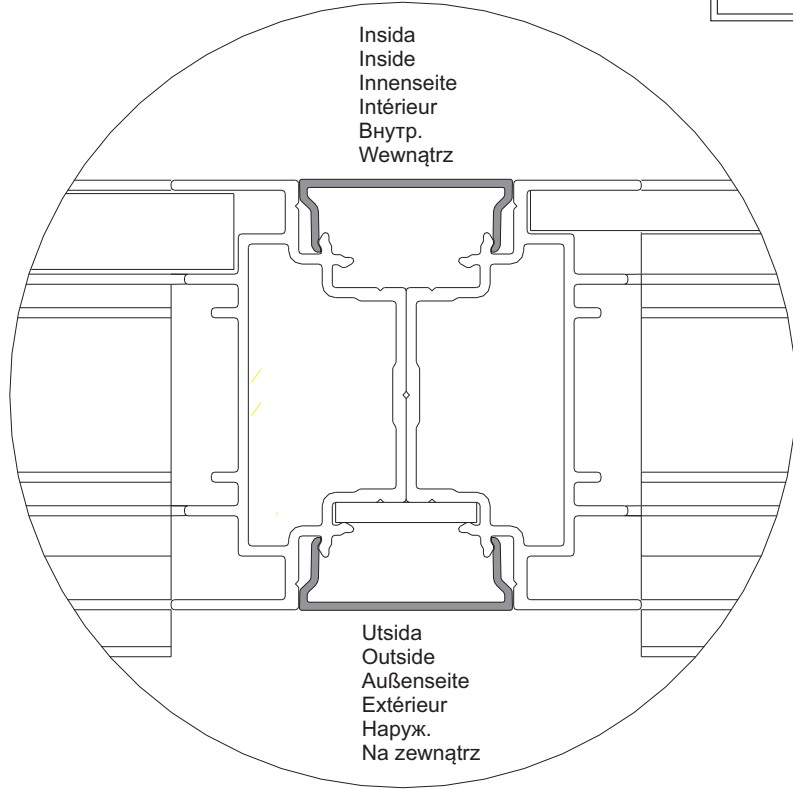
Insida
Inside
Innenseite
Intérieur
Внутр.
Wewnątrz



Utsida
Outside
Außenseite
Extérieur
Наруж.
Na zewnątrz



70mm



Alt. 1 Glas på utsidan (Glas på insidan se nästa sida)

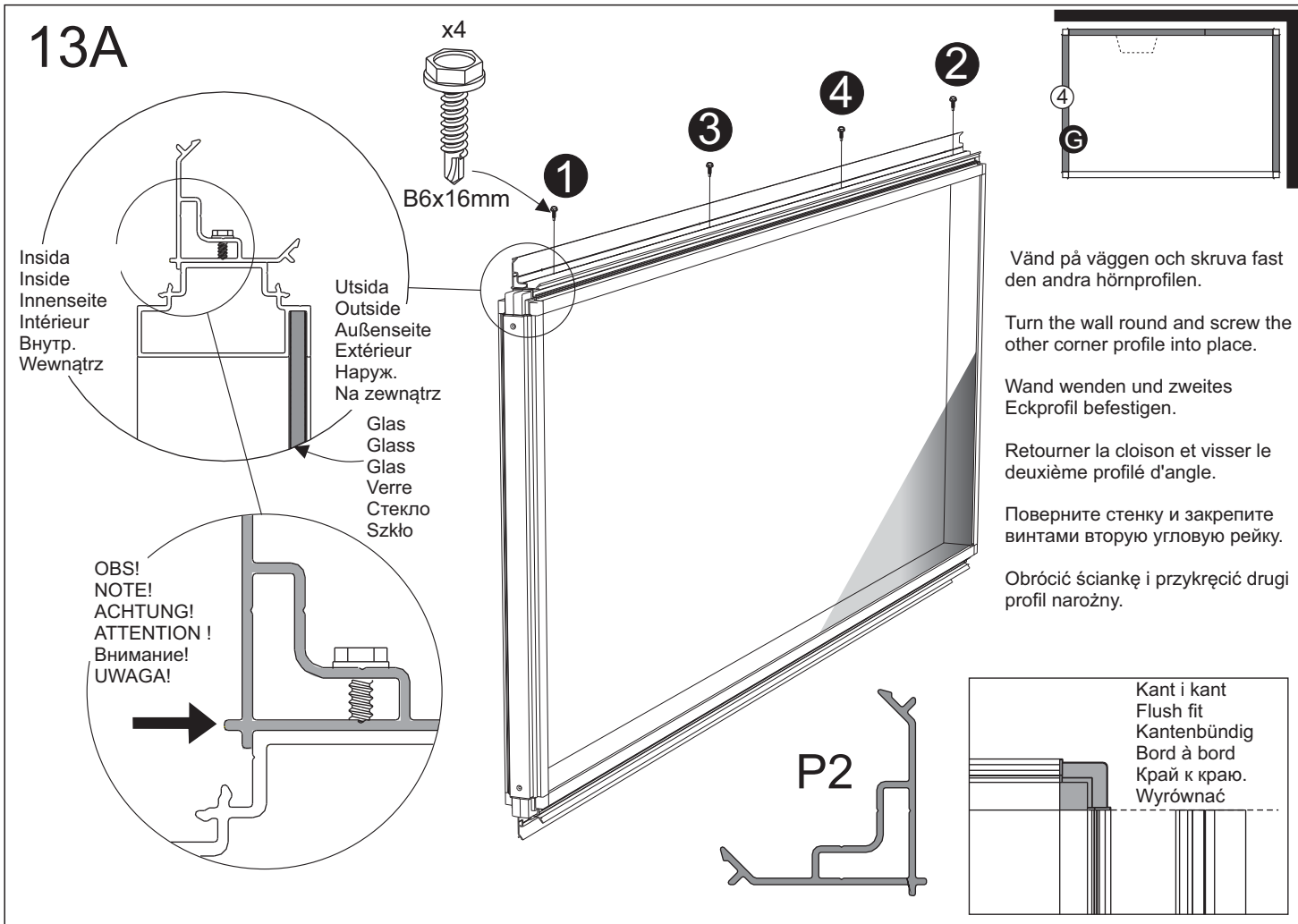
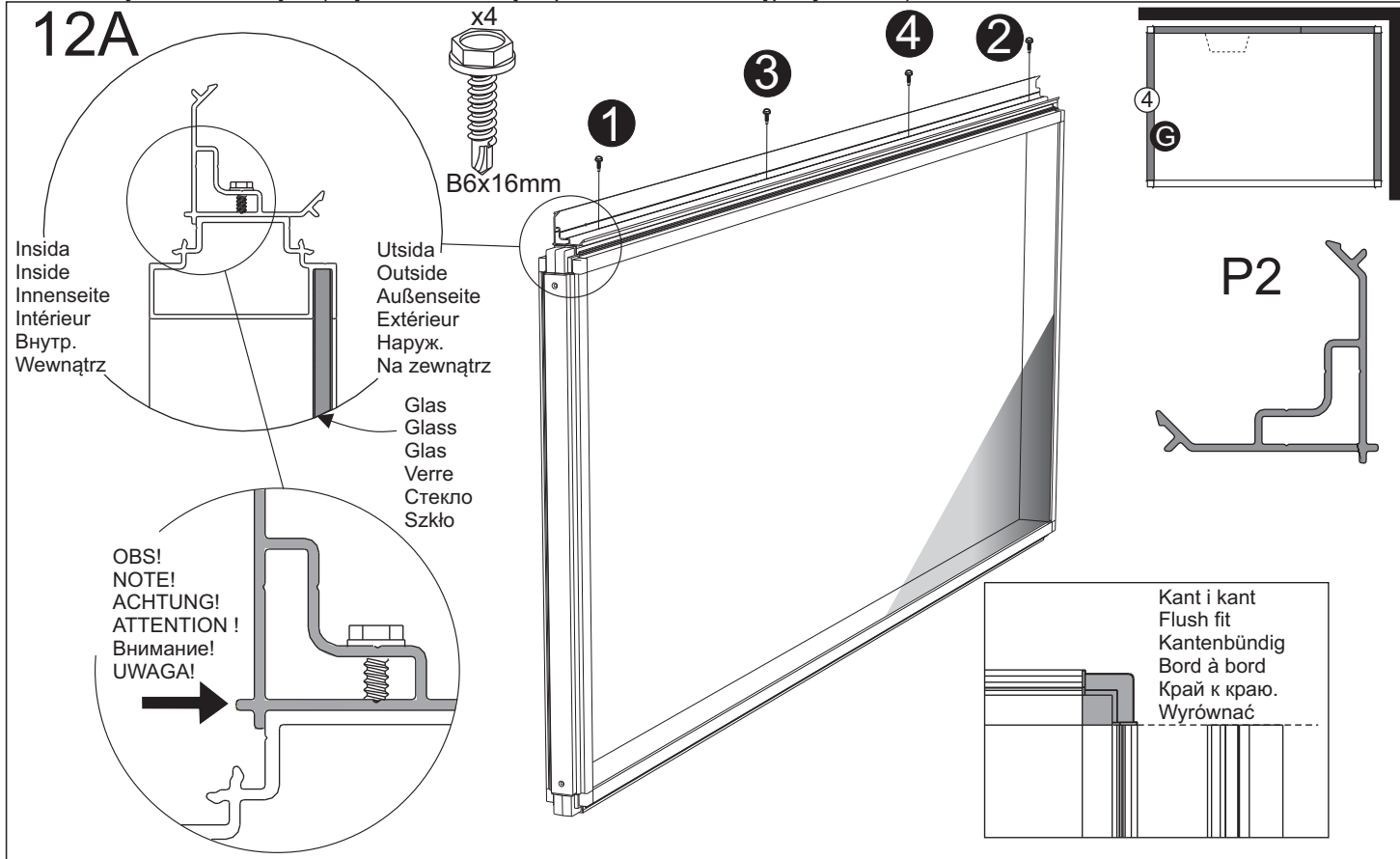
Alt. 1 Glass on the outside (For glass on the inside, see next page)

Alt. 1 Glas an der Außenseite (Glas an der Innenseite siehe nächste Seite)

Alt. 1 Verre à l'extérieur (Verre à l'intérieur, voir page suivante)

Альт. 1 Стекло с наружной стороны (Стекло с внутренней стороны, см. следующую страницу)

Wer. 1 Szyba na zewnątrz (szyba od wewnątrz pokazana na następnej stronie)



Alt. 2 Glas på insidan (Glas på utsidan se föregående sida)

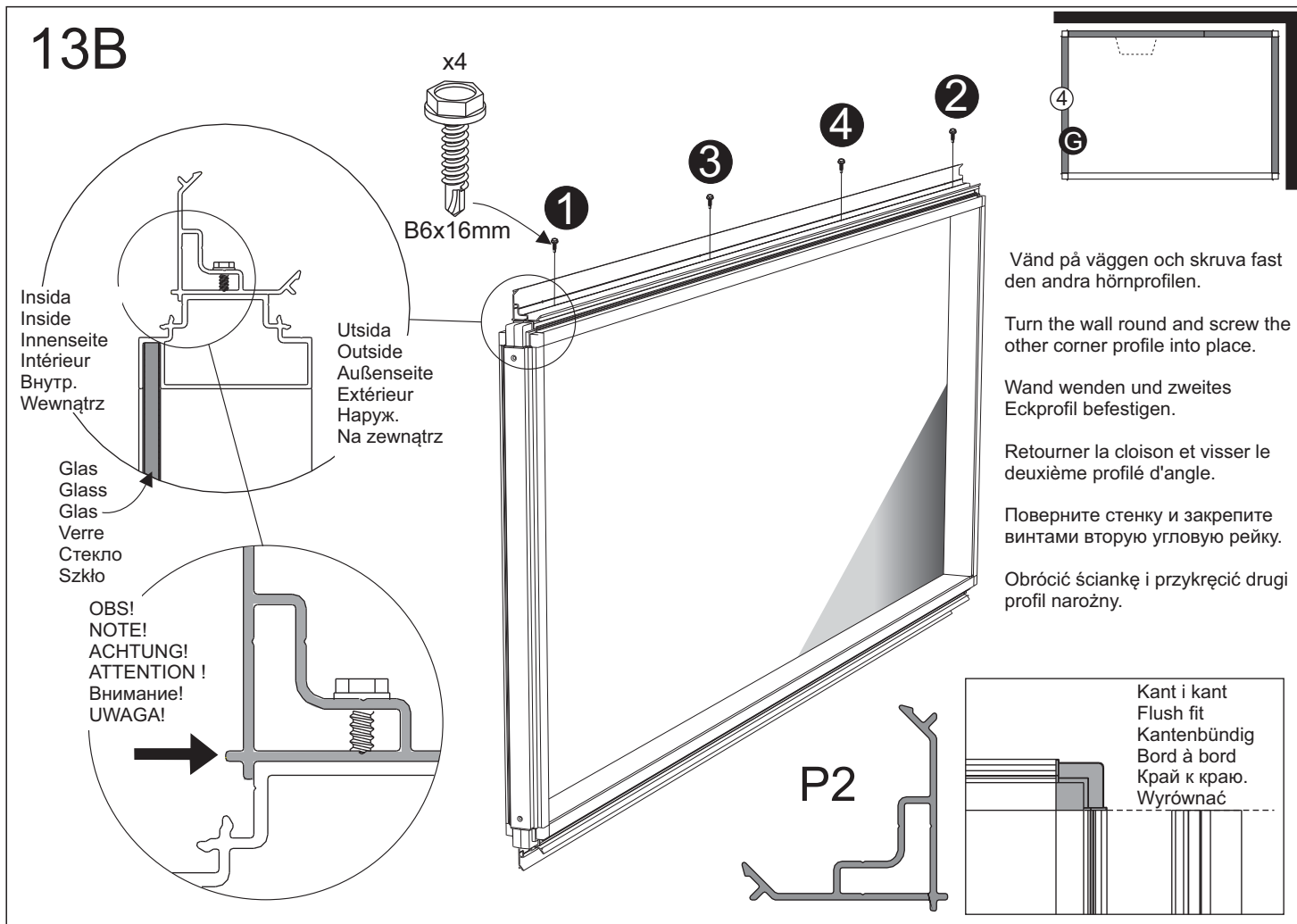
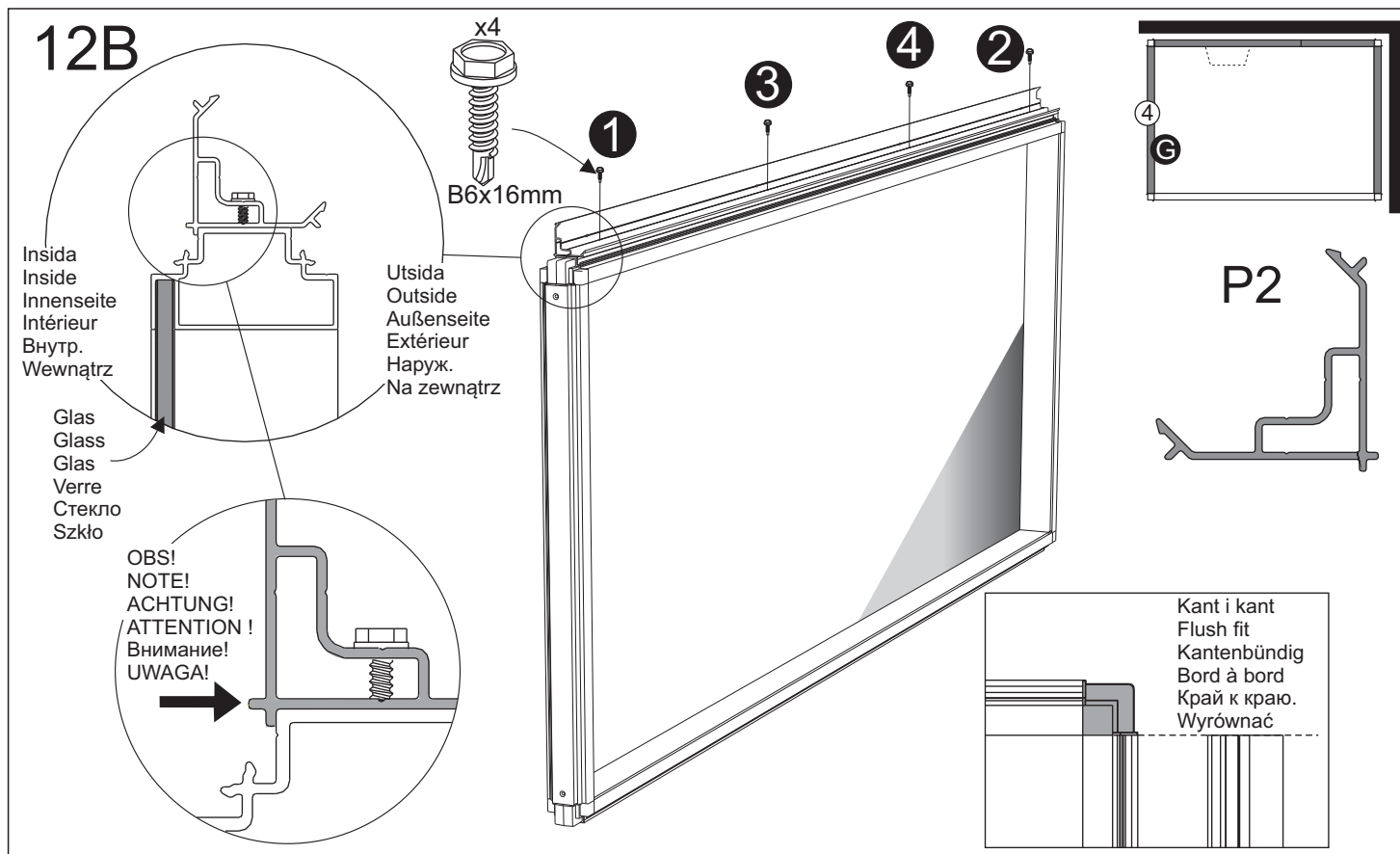
Alt. 2 Glass on the inside (For glass on the outside, see previous page)

Alt. 2 Glas an der Innenseite (Glas an der Außenseite siehe vorstehende Seite)

Alt. 2 Verre à l'intérieur (Verre à l'extérieur, voir page précédente)

Альт. 2 Стекло с внутренней стороны (Стекло с наружной стороны, см. предыдущую страницу)

Wer. 2 Szyba od wewnątrz (szyba na zewnątrz pokazana na poprzedniej stronie)



14

OBS! Det är viktigt att väggarna är i jämnhöjd i hörnen.

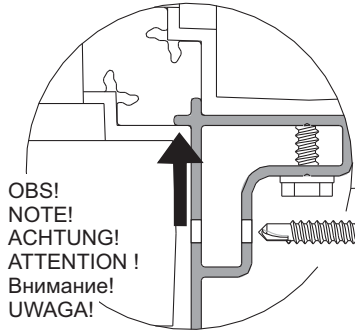
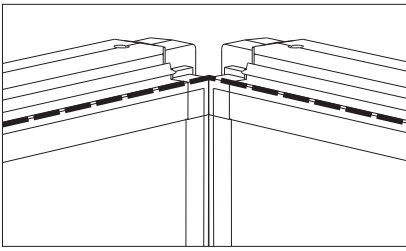
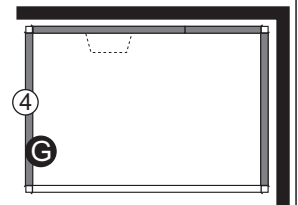
IMPORTANT! The walls must be perfectly level where they meet at the corners.

ACHTUNG! Die Wände müssen an den Ecken auf gleicher Höhe liegen.

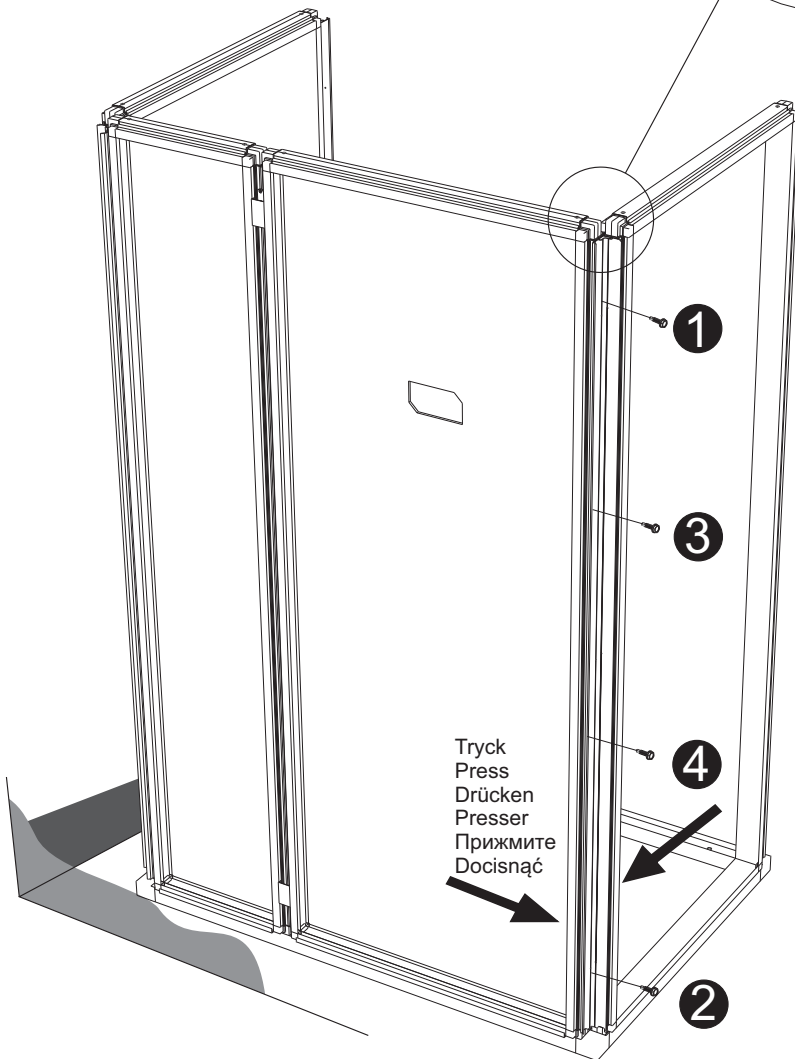
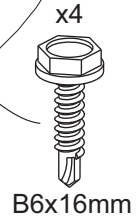
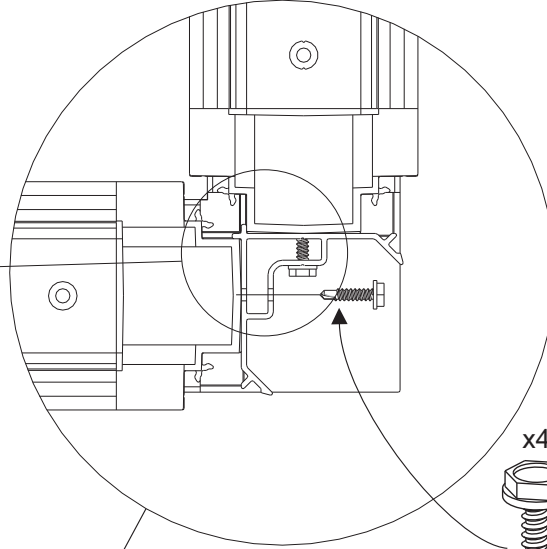
ATTENTION ! Il est important que les cloisons soient au même niveau dans les angles.

Внимание! Важно, чтобы стенки были на одинаковой высоте в углу.

WAŻNE! Ścianki w narożniku muszą być dokładnie na tym samym poziomie.



OBS!
NOTE!
ACHTUNG!
ATTENTION !
Внимание!
UWAGA!



Tryck
Press
Pressen
Presser
Прижмите
Docisnąć

Insida
Inside
Innenseite
Intérieur
Внутр.
Wewnałrz

Alt. / Альт. / Wer.

Utsida
Outside
Außenseite
Extérieur
Наруж.
Na zewnałrz

Utsida
Outside
Außenseite
Extérieur
Наруж.
Na zewnałrz

Alt. / Альт. / Wer.

Insida
Inside
Innenseite
Intérieur
Внутр.
Wewnałrz

Packning
Packing
Dichtung
Joint
Прокладка
Uszczelka



Glas
Glass
Glas
Verre
Стекло
Szkoło

Packning
Packing
Dichtung
Joint
Прокладка
Uszczelka

OBS! Det är viktigt att väggarna är i jämnhöjd i hörnen.

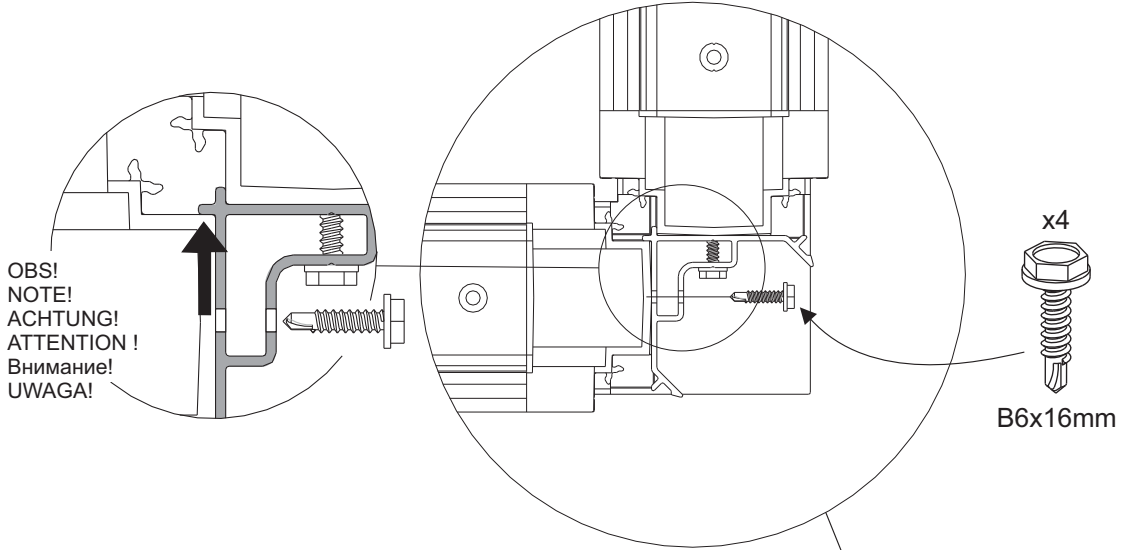
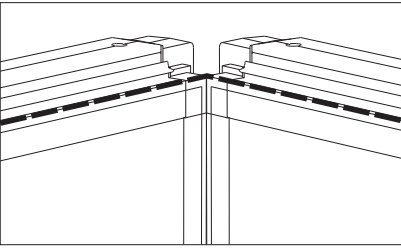
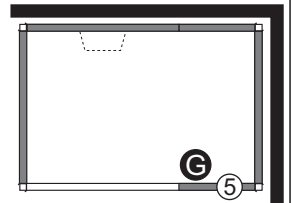
IMPORTANT! The walls must be perfectly level where they meet at the corners.

ACHTUNG! Die Wände müssen an den Ecken auf gleicher Höhe liegen.

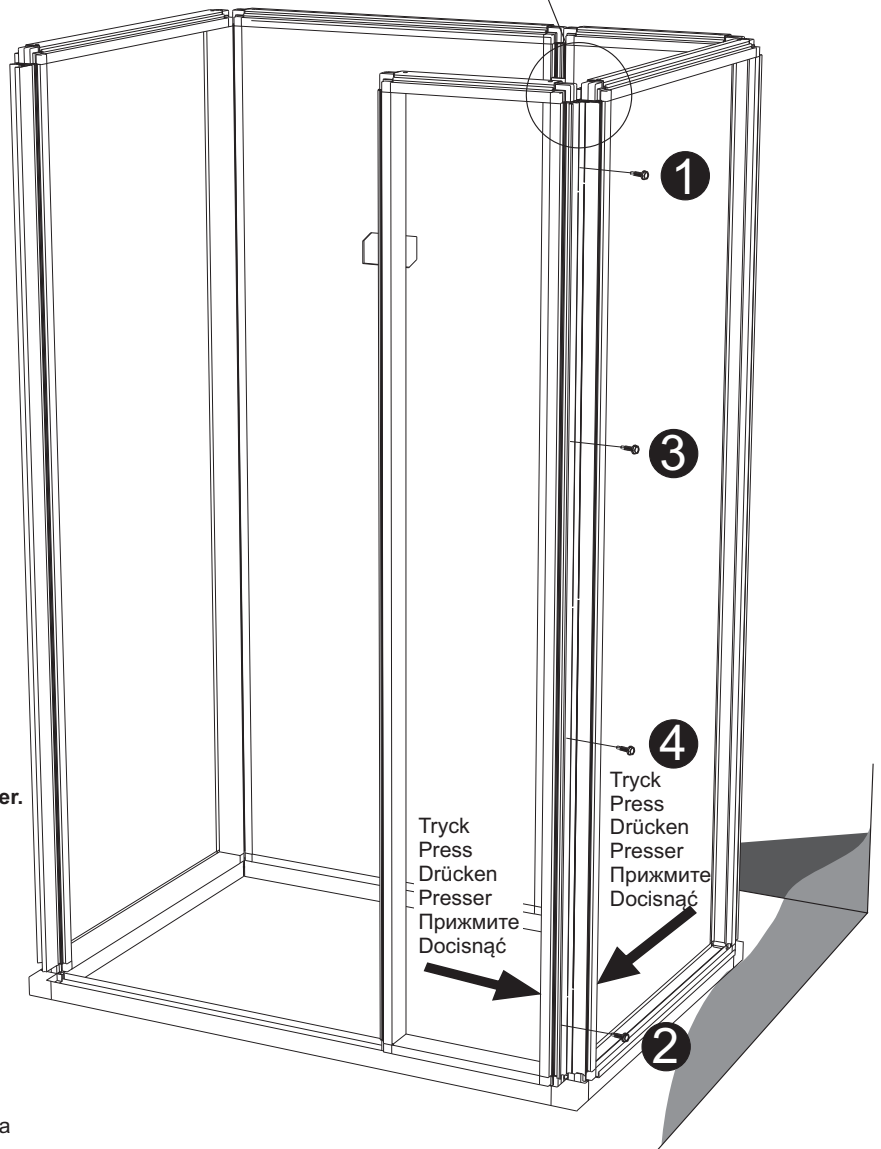
ATTENTION ! Il est important que les cloisons soient au même niveau dans les angles.

Внимание! Важно, чтобы стенки были на одинаковой высоте в углу.

WAŻNE! Ścianki w narożniku muszą być dokładnie na tym samym poziomie.



OBS!
NOTE!
ACHTUNG!
ATTENTION !
Внимание!
UWAGA!



Insida
Inside
Innenseite
Intérieur
Внутр.
Wewnątrz

Alt. / Альт. / Wer.

Utsida
Outside
Außenseite
Extérieur
Наруж.
Na zewnątrz

Packning
Packing
Dichtung
Joint
Прокладка
Uszczelka

Glas
Glass
Glass
Verre
Стекло
Szkło

Utsida
Outside
Außenseite
Extérieur
Наруж.
Na zewnątrz

Alt. / Альт. / Wer.

Insida
Inside
Innenseite
Intérieur
Внутр.
Wewnątrz

Packning
Packing
Dichtung
Joint
Прокладка
Uszczelka

Tryck
Press
Drücken
Presser
Прижмите
Docisnać

16

Dörren levereras högerhängd. För att göra om dörren till vänsterhängd gör enligt bilderna på följande två sidor. Ska dörren vara högerhängd gå direkt till bild 18.

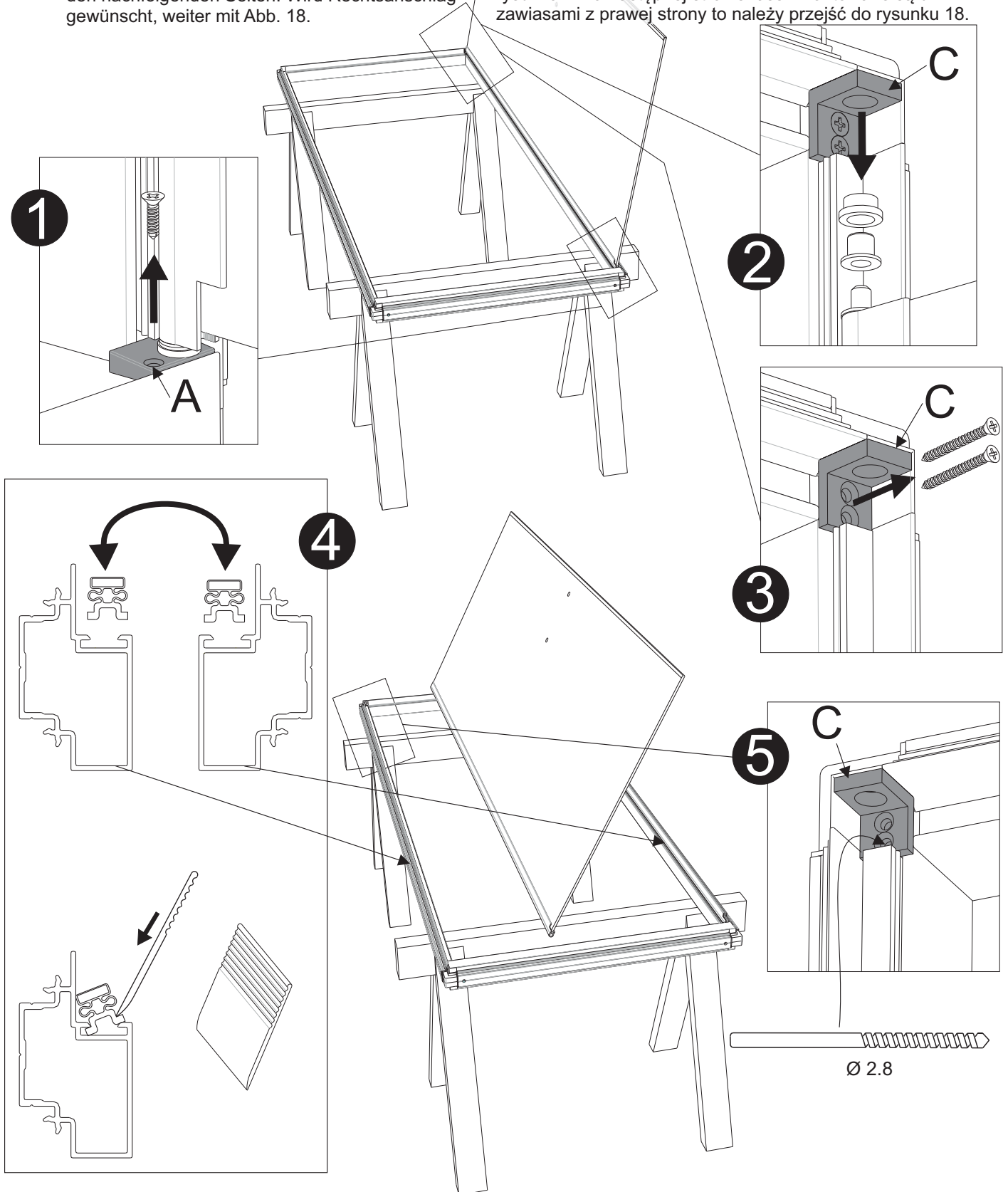
The door is supplied with hinges on the right-hand side. To move the hinges to the left-hand side, follow the pictograph instructions on the next two pages. If you are fitting a door with hinges on the right-hand side, go directly to figure 18.

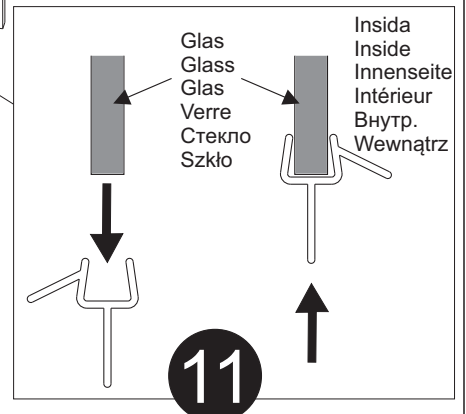
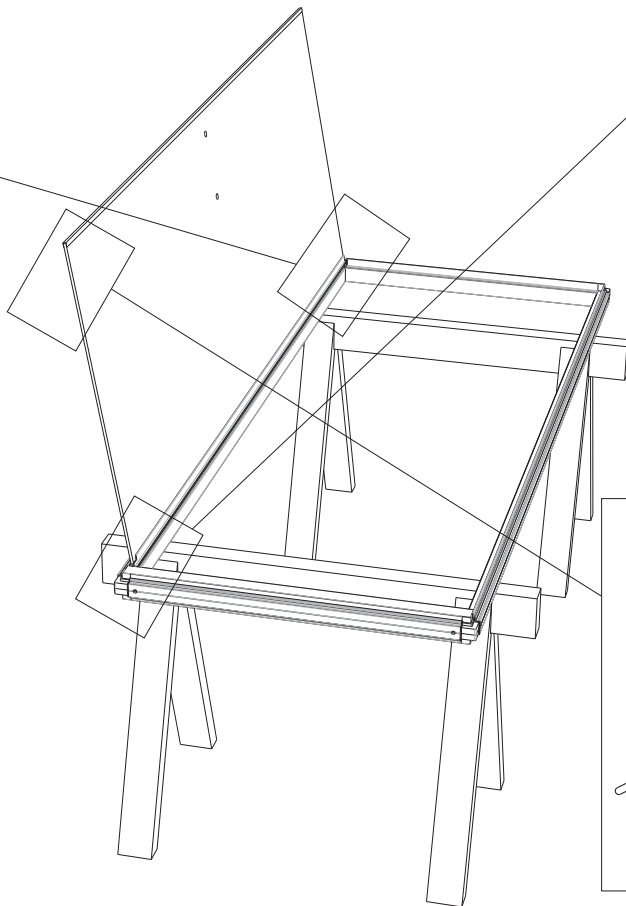
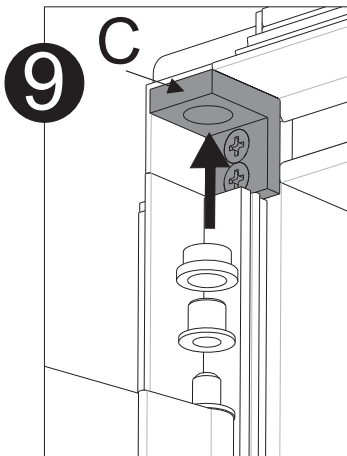
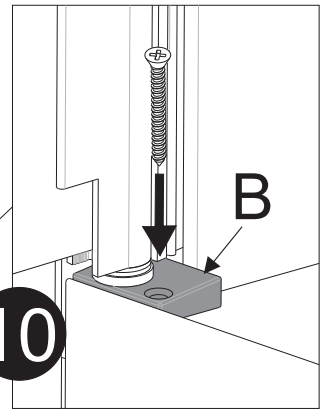
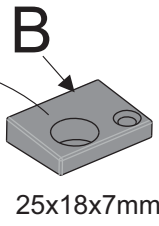
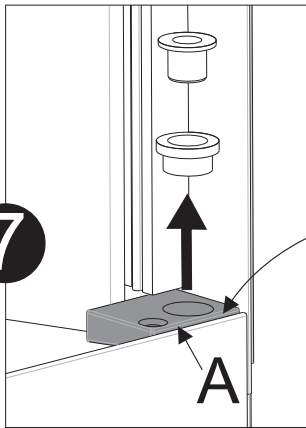
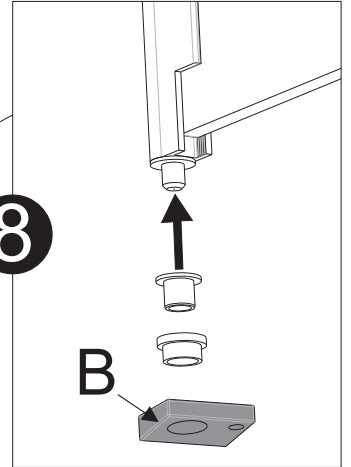
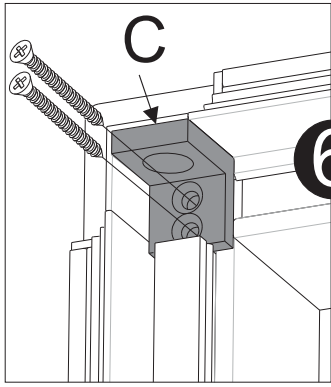
Tür bei Lieferung mit Rechtsanschlag. Für Umbau der Tür auf Linksanschlag siehe Abbildungen auf den nachfolgenden Seiten. Wird Rechtsanschlag gewünscht, weiter mit Abb. 18.

La porte est livrée suspendue à droite. Pour modifier la porte et la rendre suspendue à gauche, procéder comme indiqué sur les images des deux pages suivantes. Si la porte doit être suspendue à droite, passer directement à l'image 18.

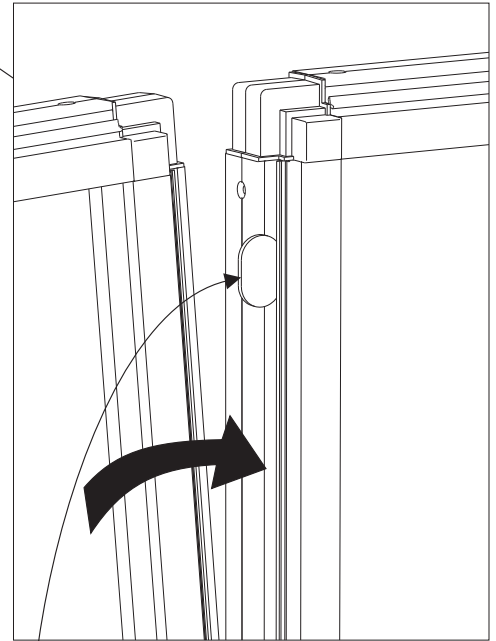
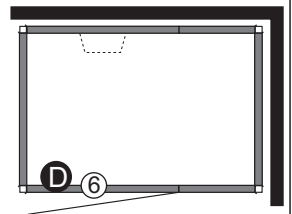
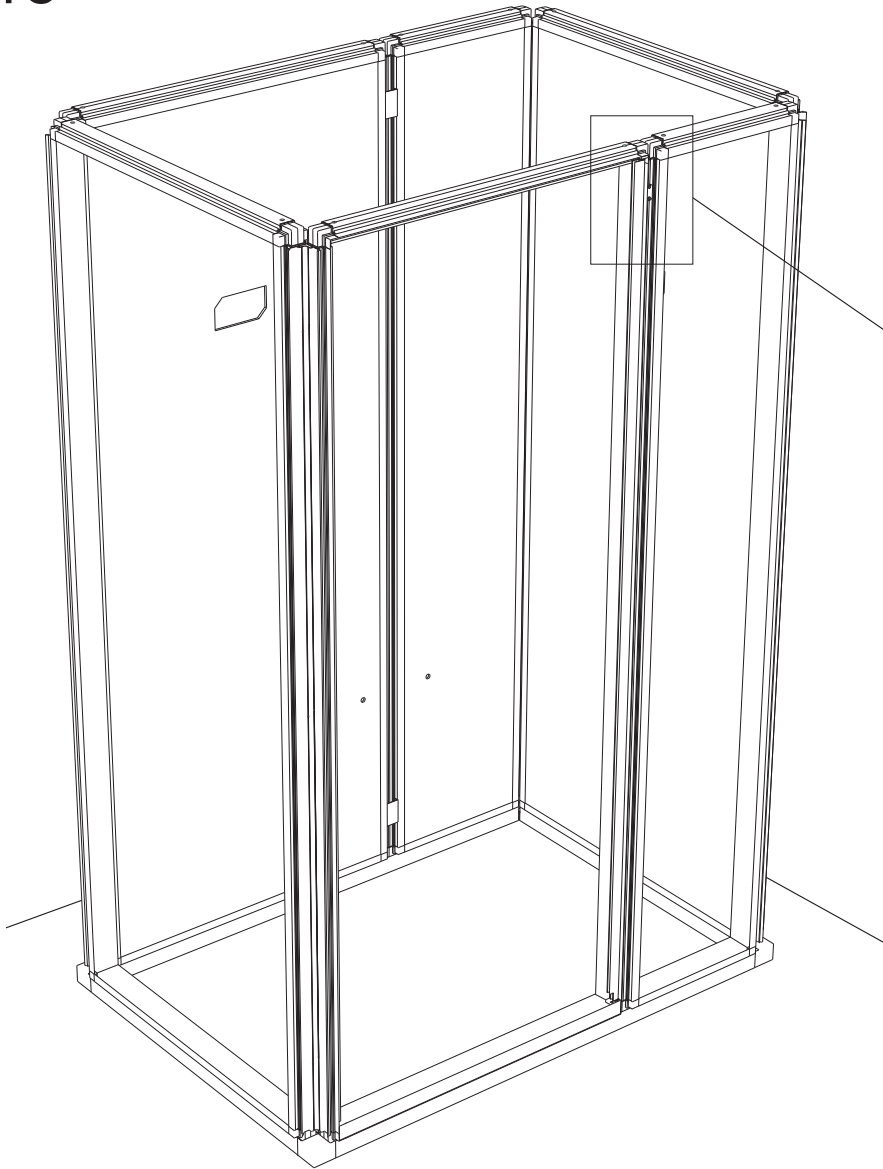
Дверь поставляется с петлями с правой стороны. Чтобы дверь открывалась на петлях с левой стороны, выполните действия на следующих двух страницах. Если дверь открывается на петлях с правой стороны, перейдите к иллюстрации 18.

Drzwi dostarczane są z zawiasami z prawej strony. Aby przesunąć zawiasy na lewą stronę należy postępować zgodnie z rysunkami na następnej stronie. Jeśli montowane są drzwi z zawiasami z prawej strony to należy przejść do rysunku 18.





18

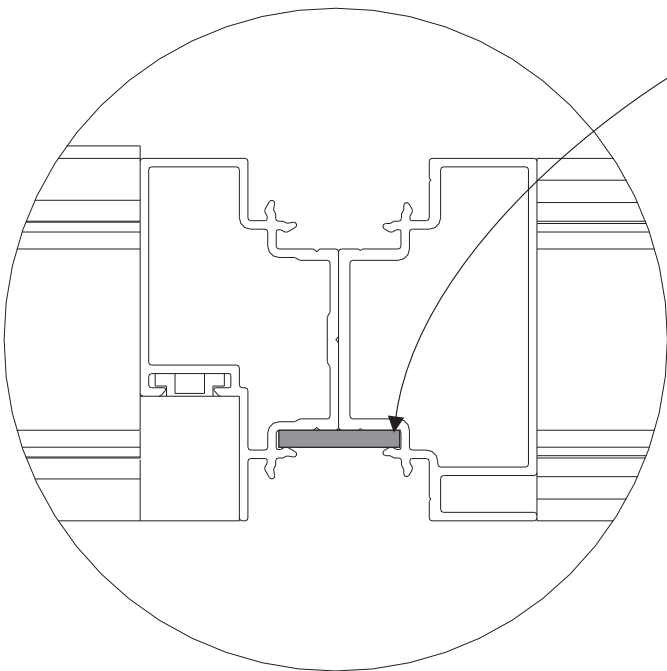


x1



33x21x3mm

Upp
Up
Oben
Haut
Верх
Do góry

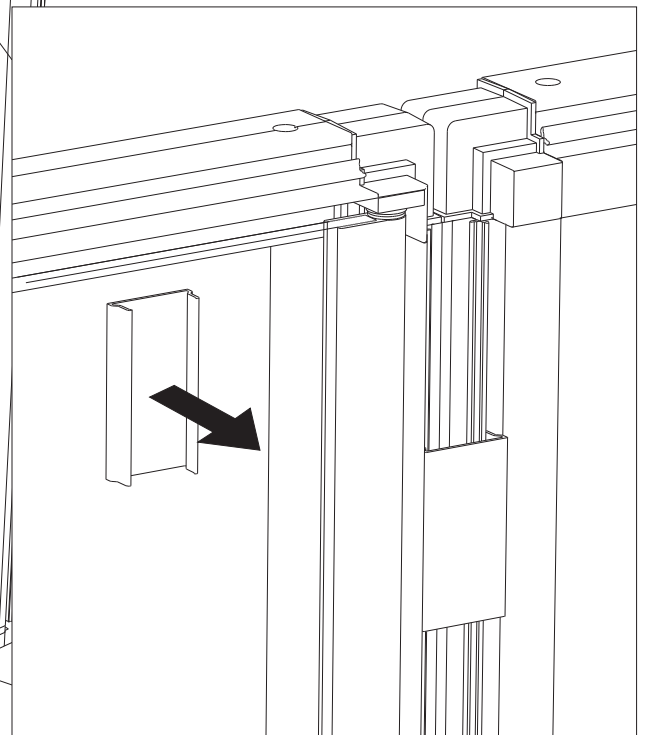
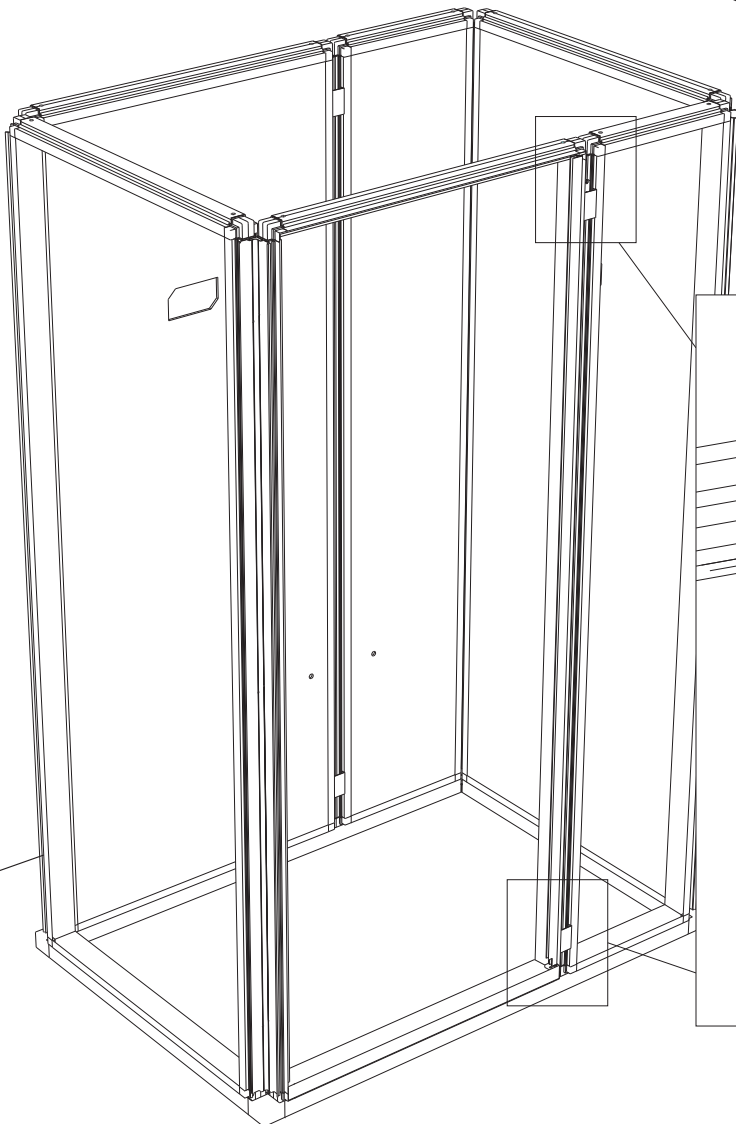
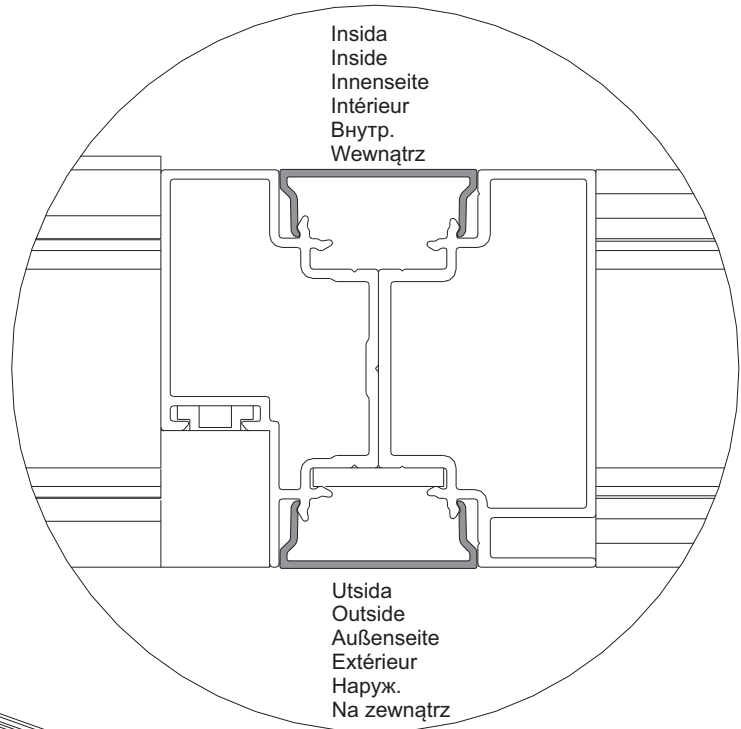
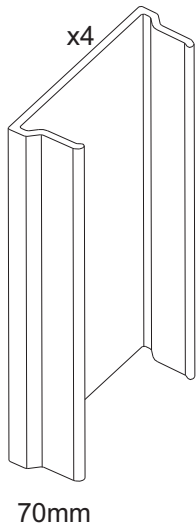
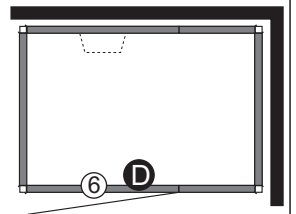


Insida
Inside
Innenseite
Intérieur
Внутр.
Wewnątrz

Utsida
Outside
Außenseite
Extérieur
Наруж.
Na zewnątrz

Ner
Down
Unten
Bas
Низ
Na dół





OBS! Det är viktigt att väggarna är i jämnhöjd i hörnen.

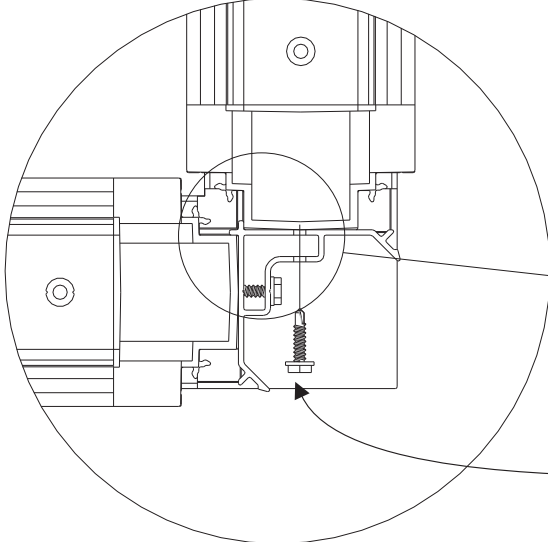
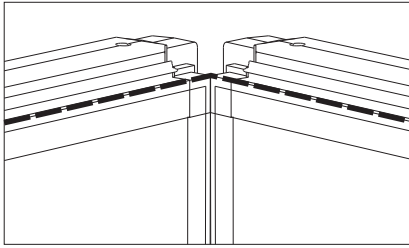
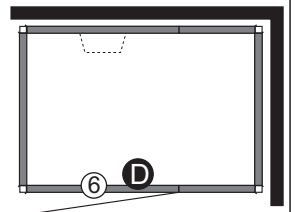
IMPORTANT! The walls must be perfectly level where they meet at the corners.

ACHTUNG! Die Wände müssen an den Ecken auf gleicher Höhe liegen.

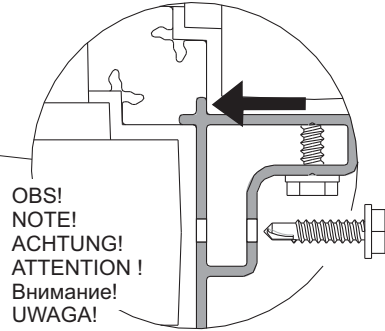
ATTENTION ! Il est important que les cloisons soient au même niveau dans les angles.

Внимание! Важно, чтобы стенки были на одинаковой высоте в углу.

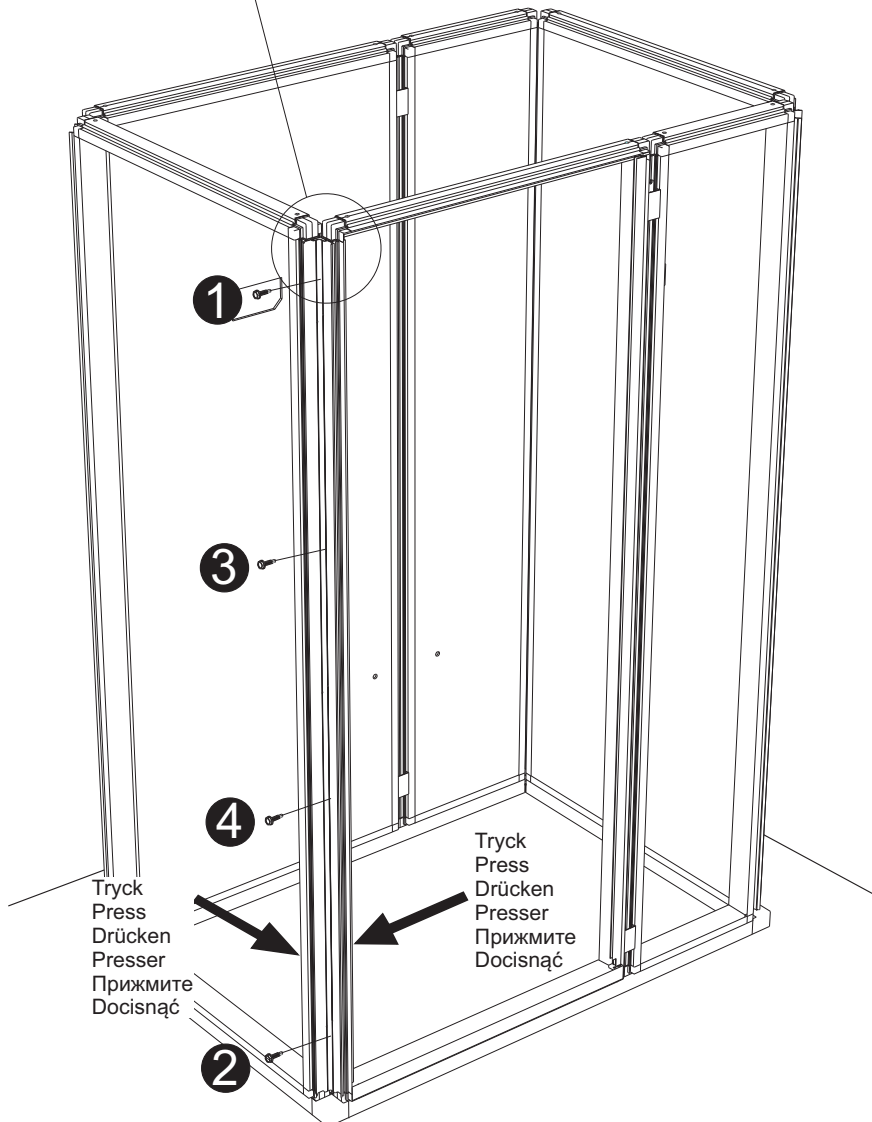
WAŻNE! Ścianki w narożniku muszą być dokładnie na tym samym poziomie.



B6x16mm



OBS!
NOTE!
ACHTUNG!
ATTENTION !
Внимание!
UWAGA!



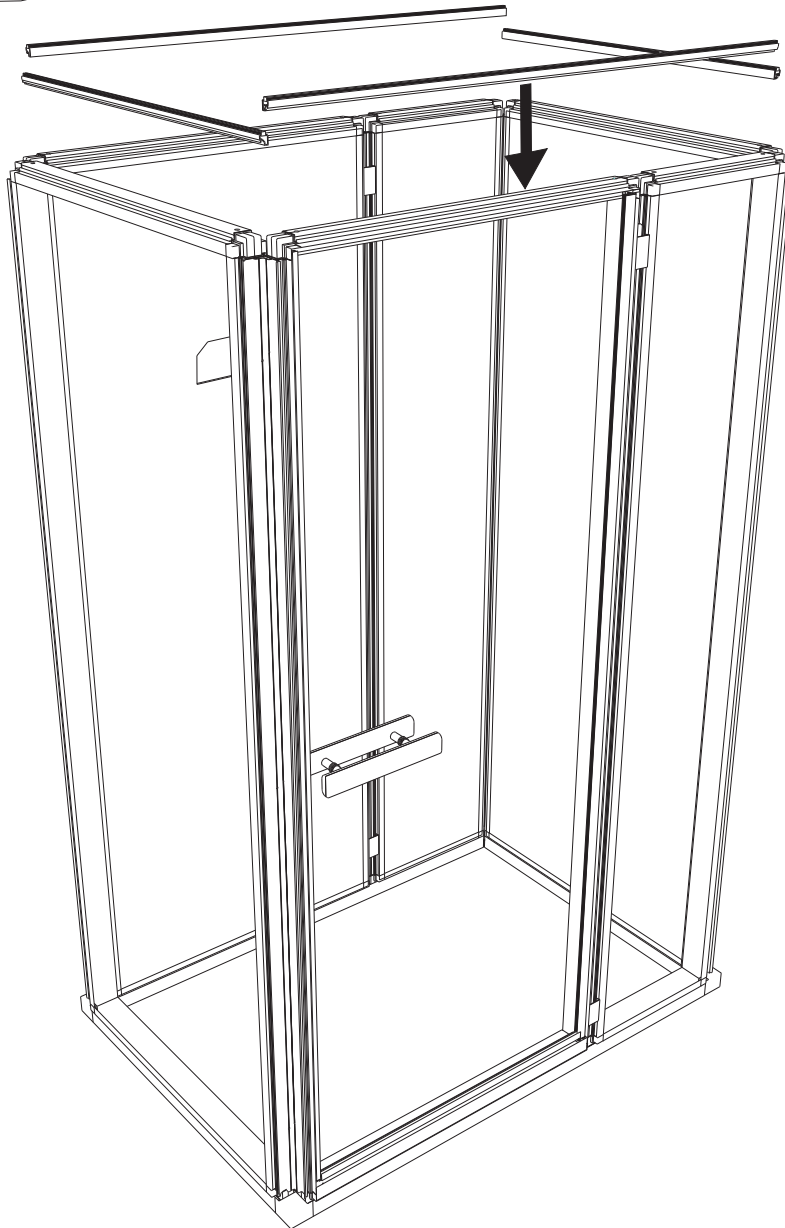
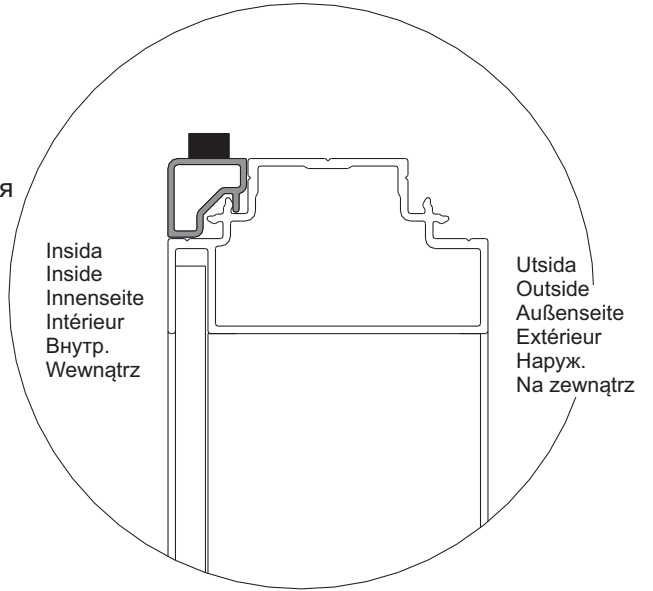
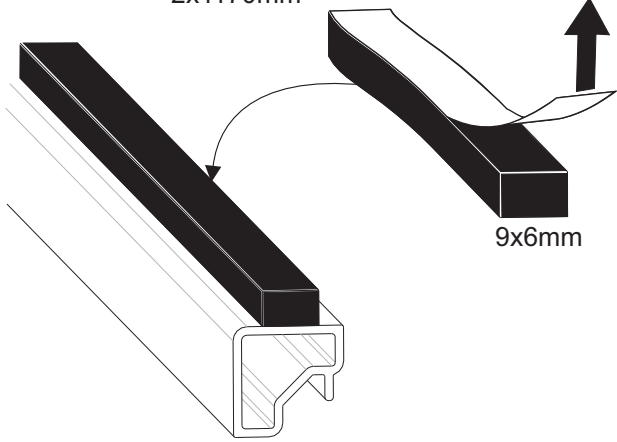
Tryck
Press
Drücken
Presser
Прижмите
Docisnać

Tryck
Press
Drücken
Presser
Прижмите
Docisnać

21

P6
2x792mm
2x1170mm

Självhäftande
Self-adhesive
Selbstklebend
Autocollant
Самоприклеивающиеся
Samoprzylepne



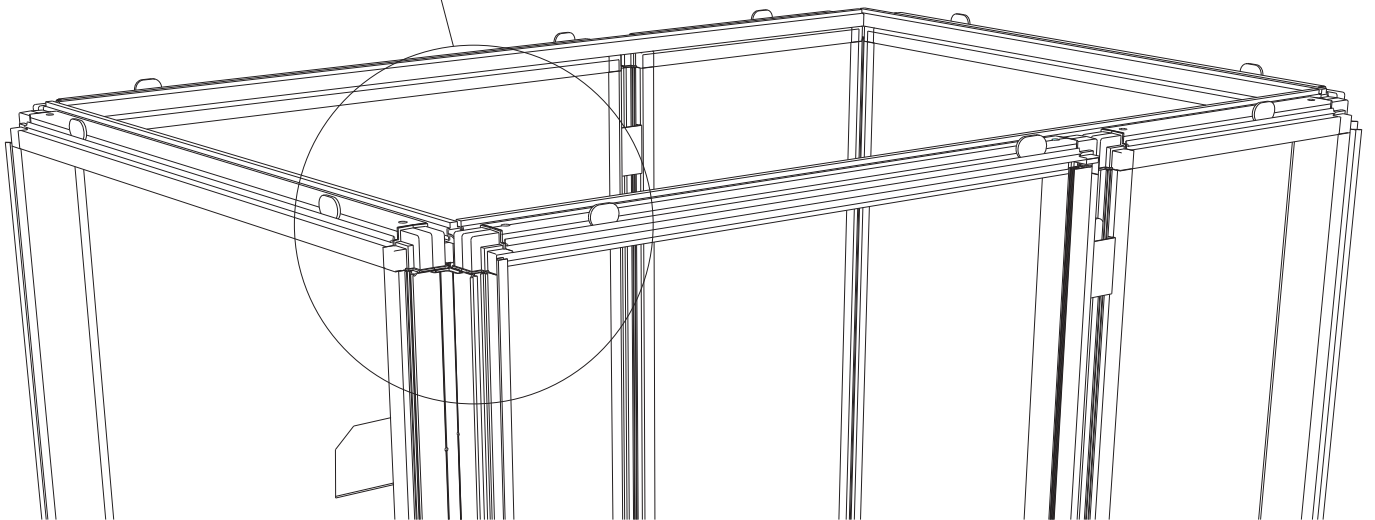
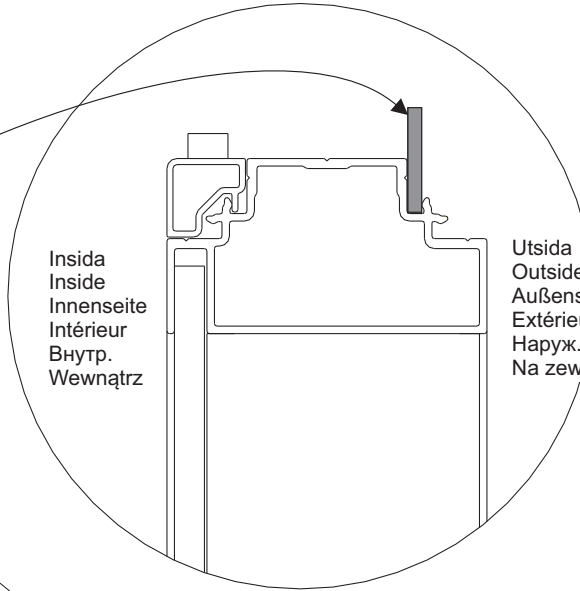
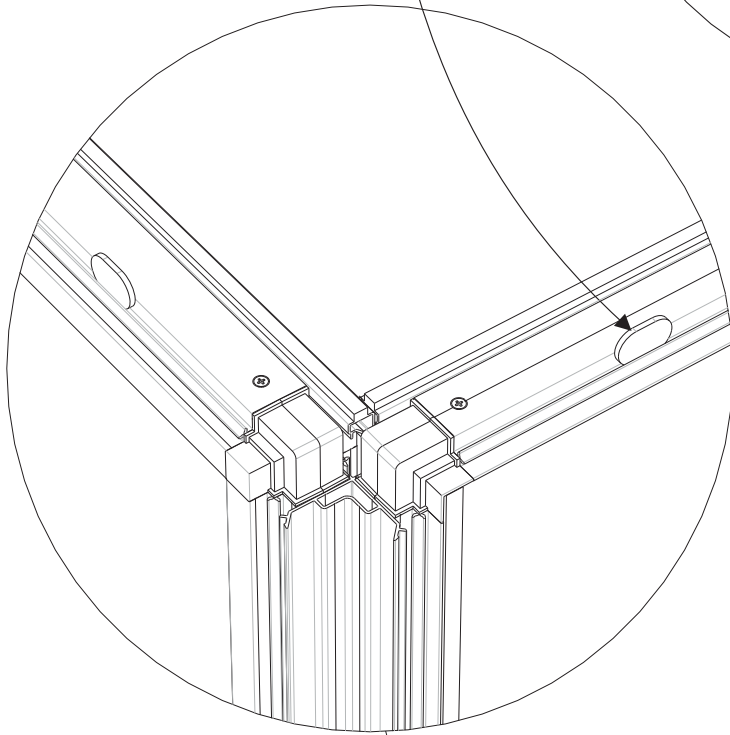
Styrning
Locking plate
Sicherungsscheibe
Rondelle de blocage
Направление
Płytką blokującą

x10

33x21x3mm

Insida
Inside
Innenseite
Intérieur
Внутр.
Wewnątrz

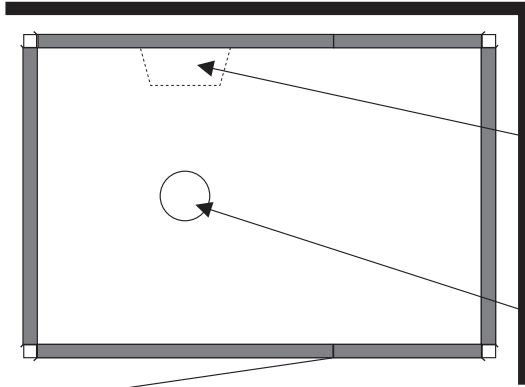
Utsida
Outside
Außenseite
Extérieur
Наруж.
Na zewnątrz



23

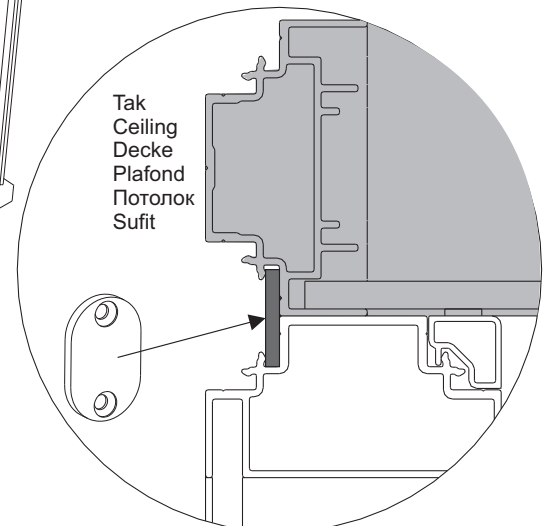
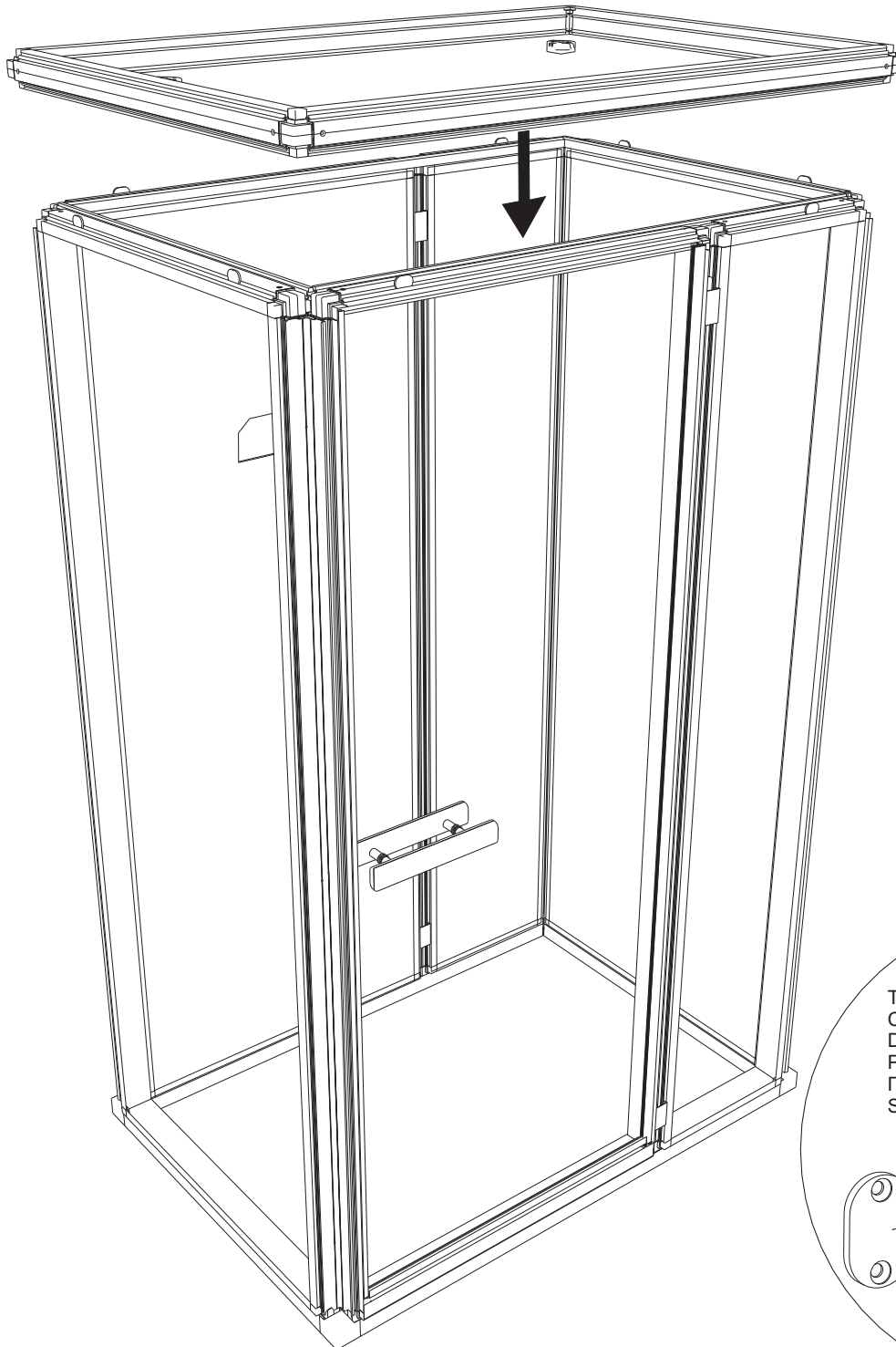
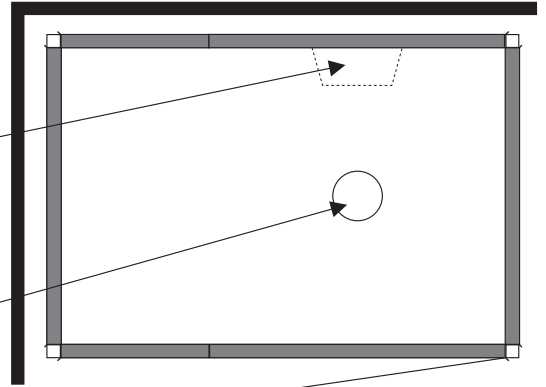
Layout 1
Configuration 1
Монтажная схема 1
Układ nr 1

Layout 2
Configuration 2
Монтажная схема 2
Układ nr 2



Duschpelare
Shower column
Duschsäule
Colonne de douche
Стойка душа
Kolumna prysznic

Takdusch
Ceiling shower
Deckendusche
Douche de plafond
Душ в потолке
Deszczownica



Tak
Ceiling
Decke
Plafond
Потолок
Sufit

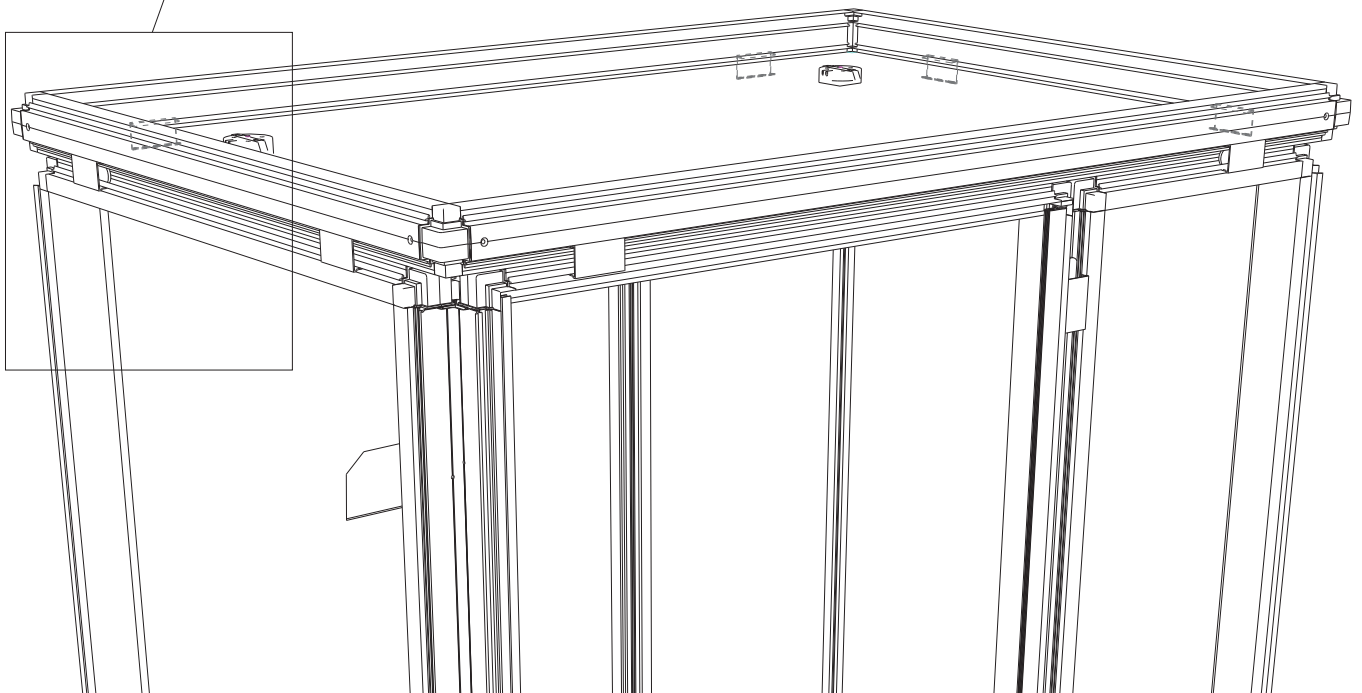
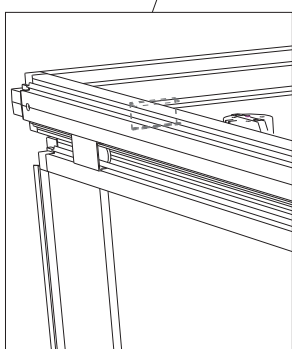
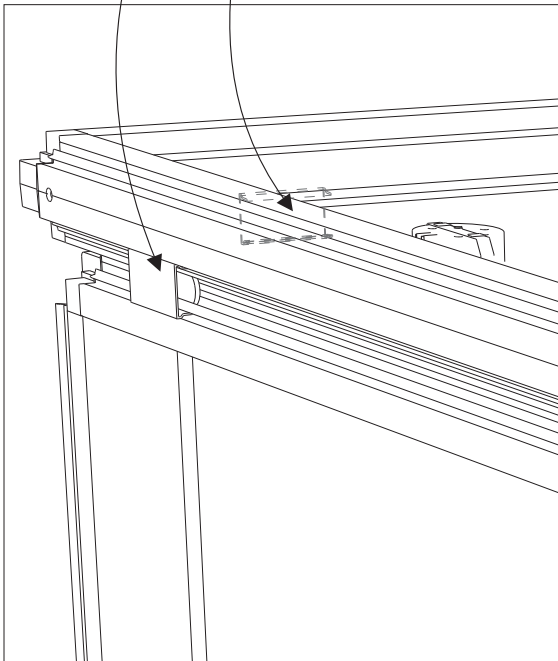
24

x8

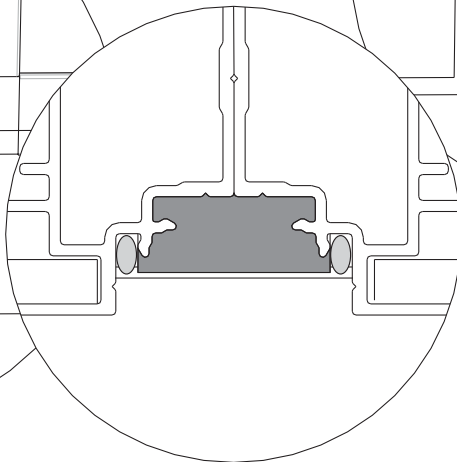
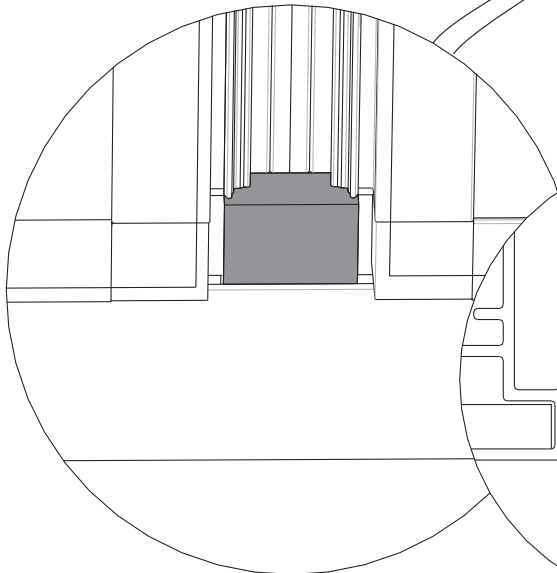
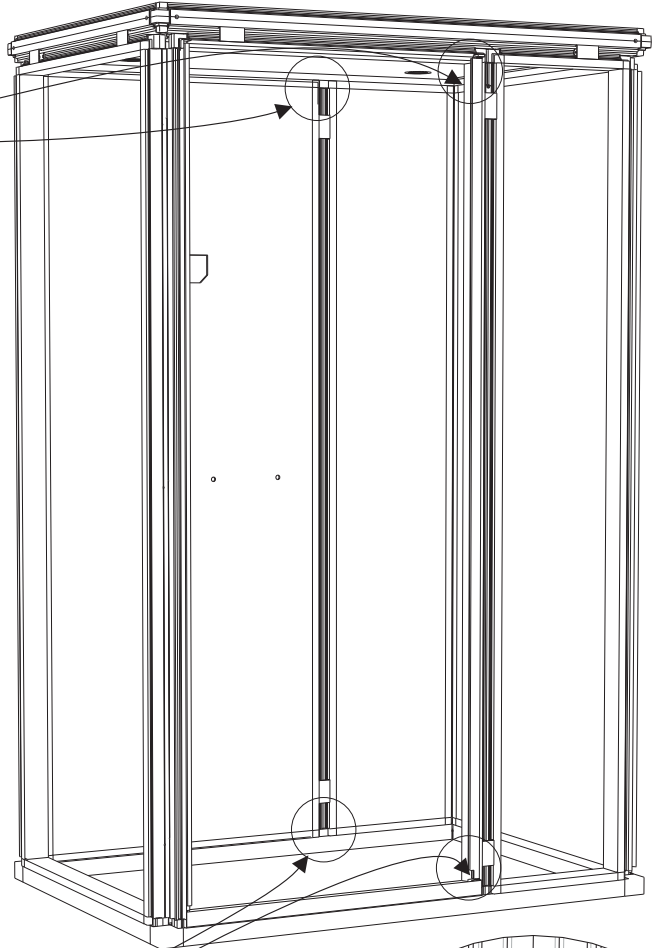
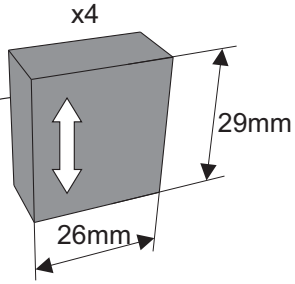
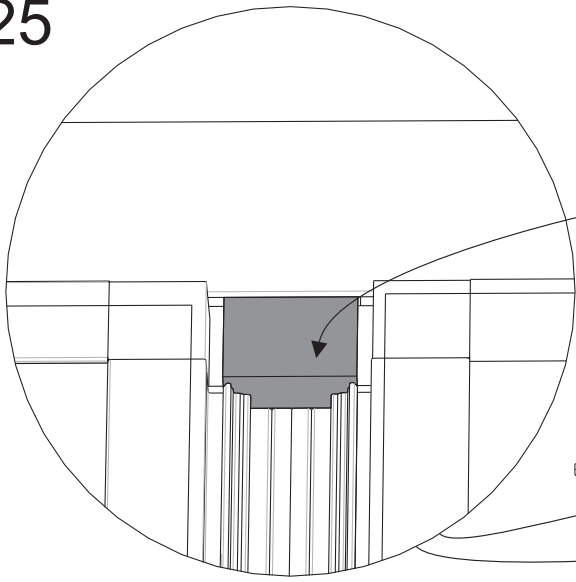
70mm

Tak
Ceiling
Decke
Plafond
Потолок
Sufit

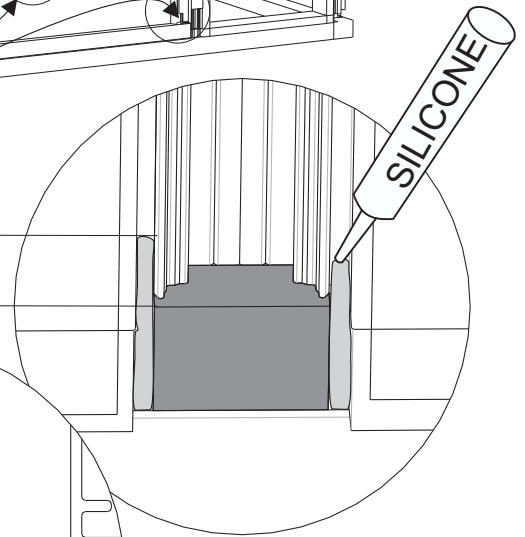
Vägg
Wall
Wand
Cloison
Стенка
Ścianka

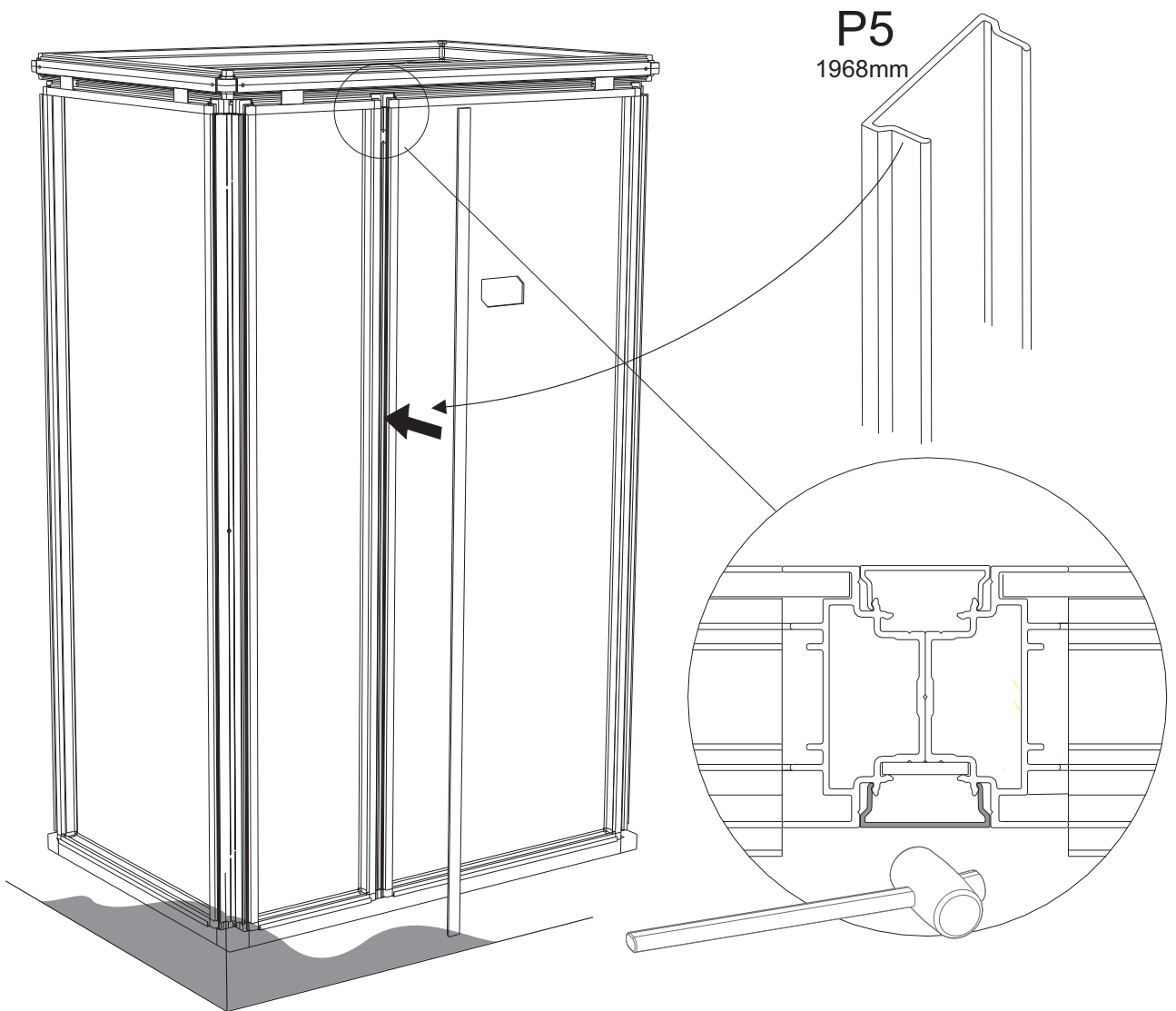
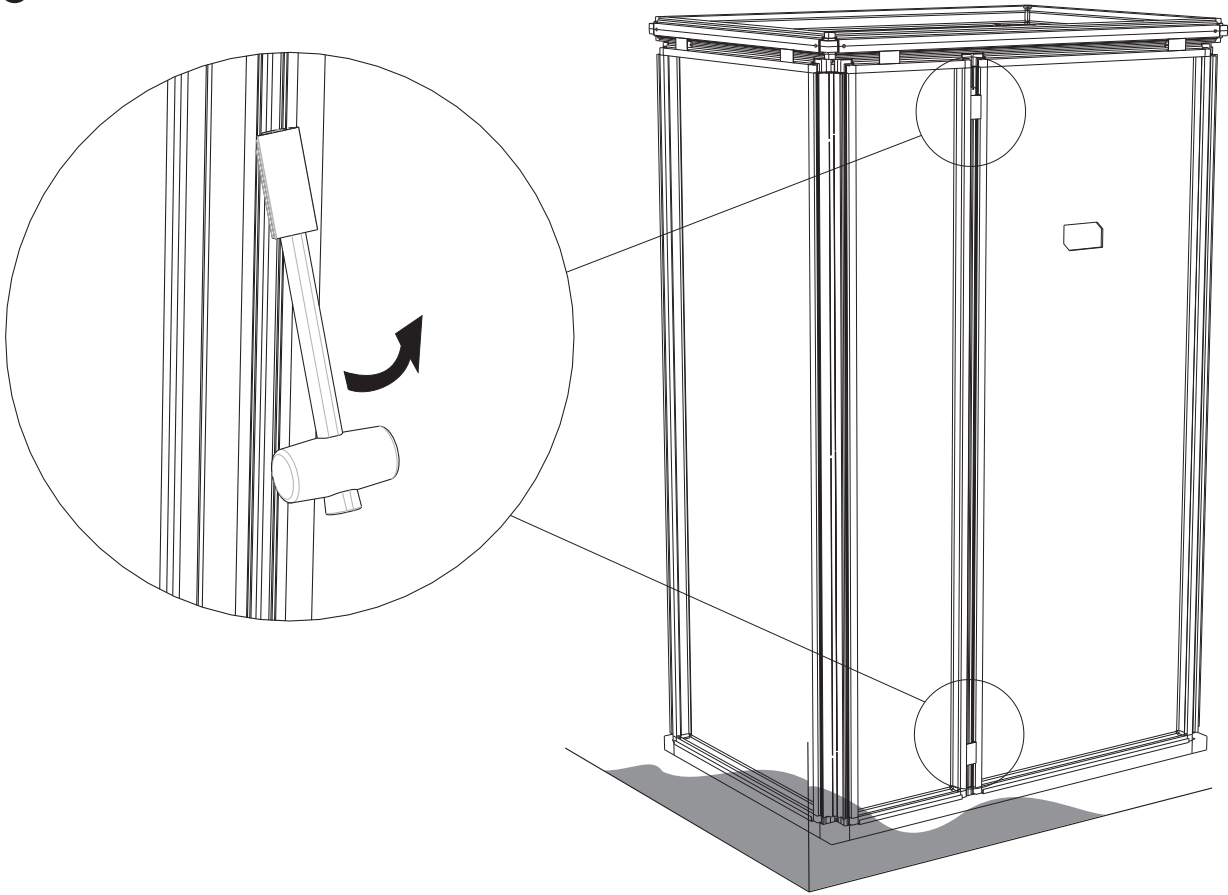


25



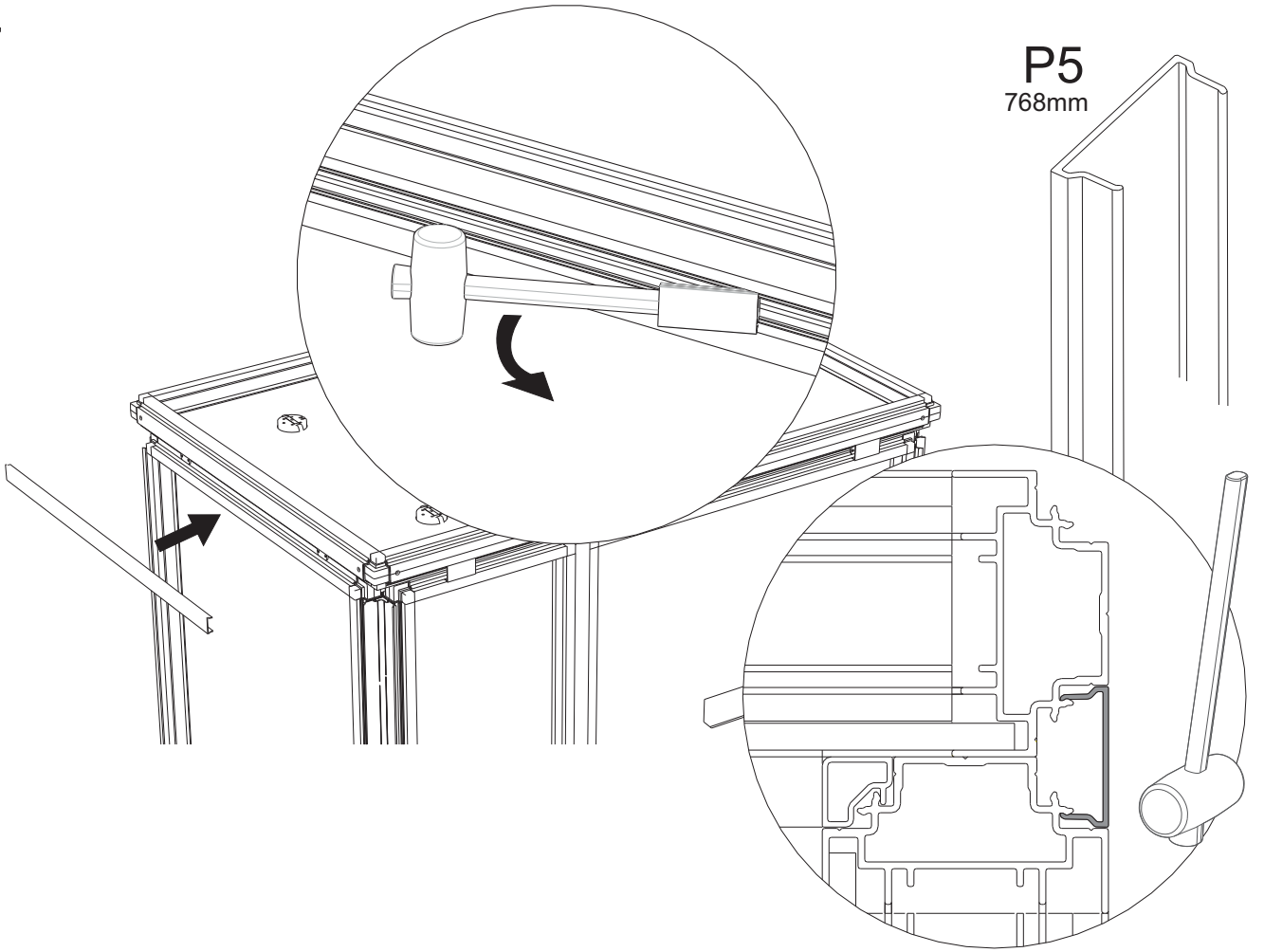
~10mm





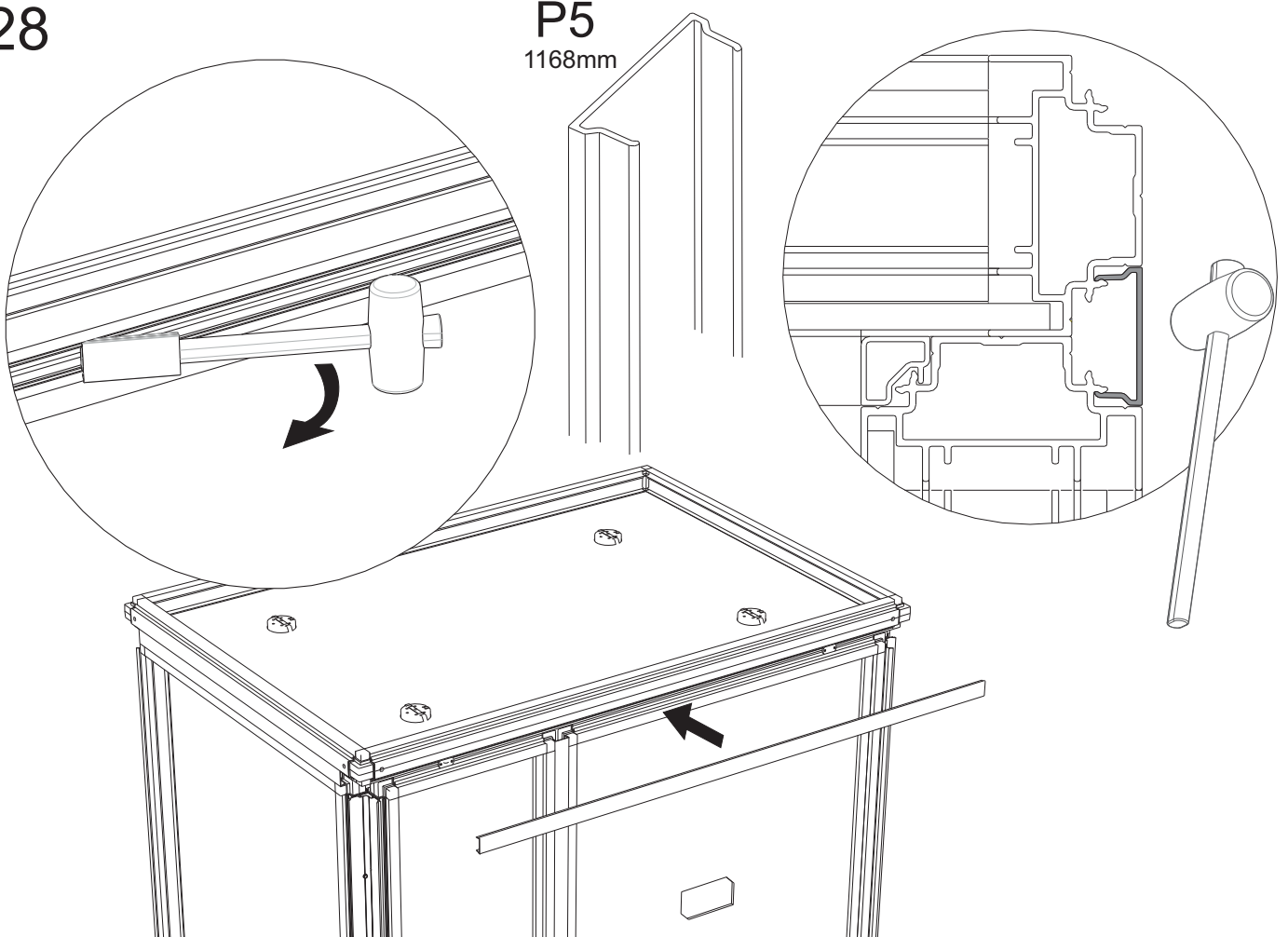
27

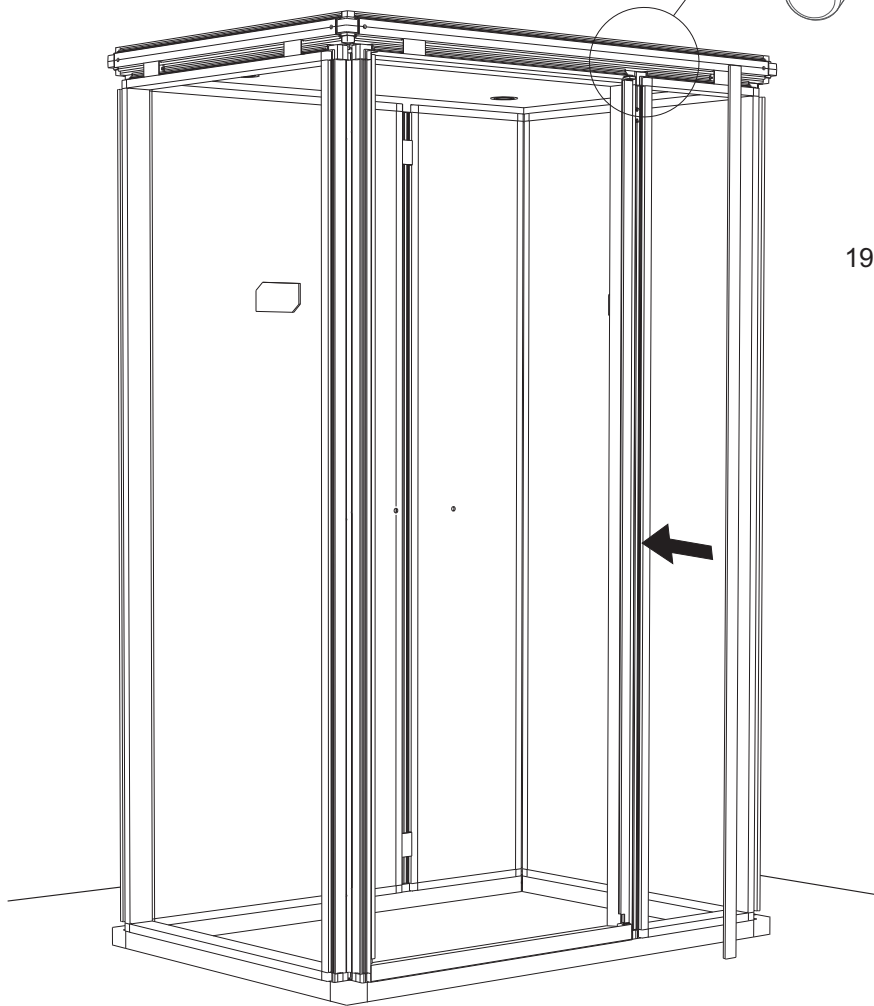
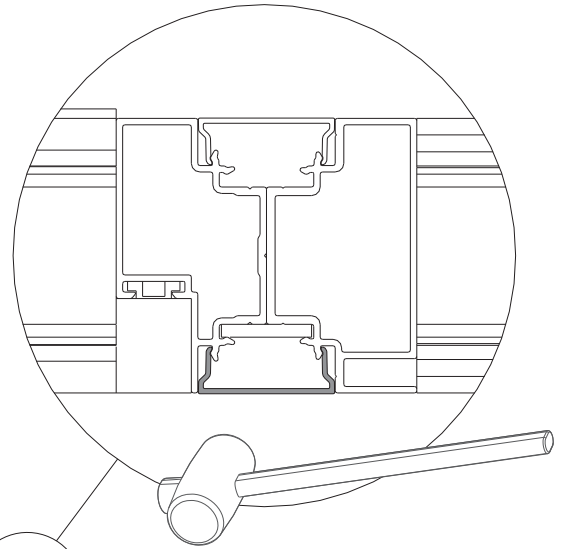
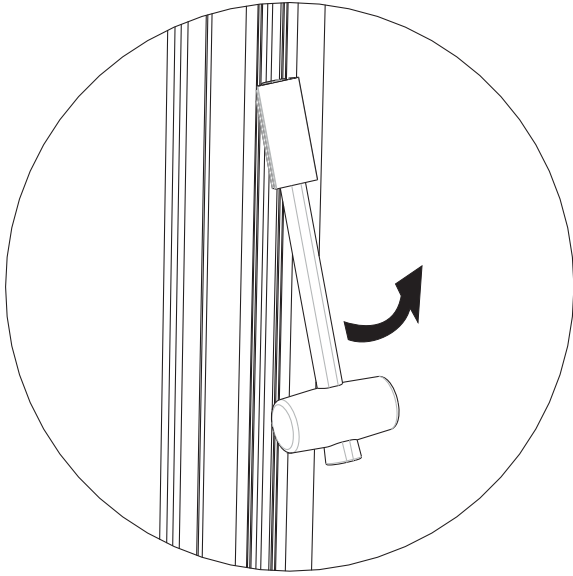
P5
768mm



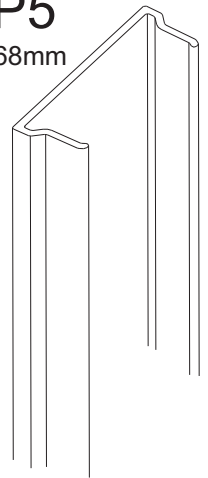
28

P5
1168mm

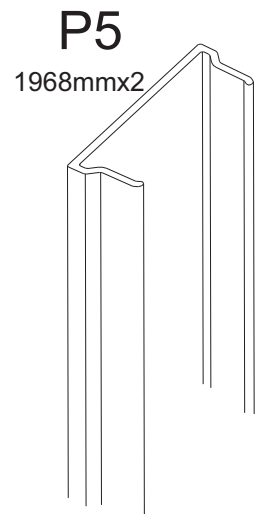
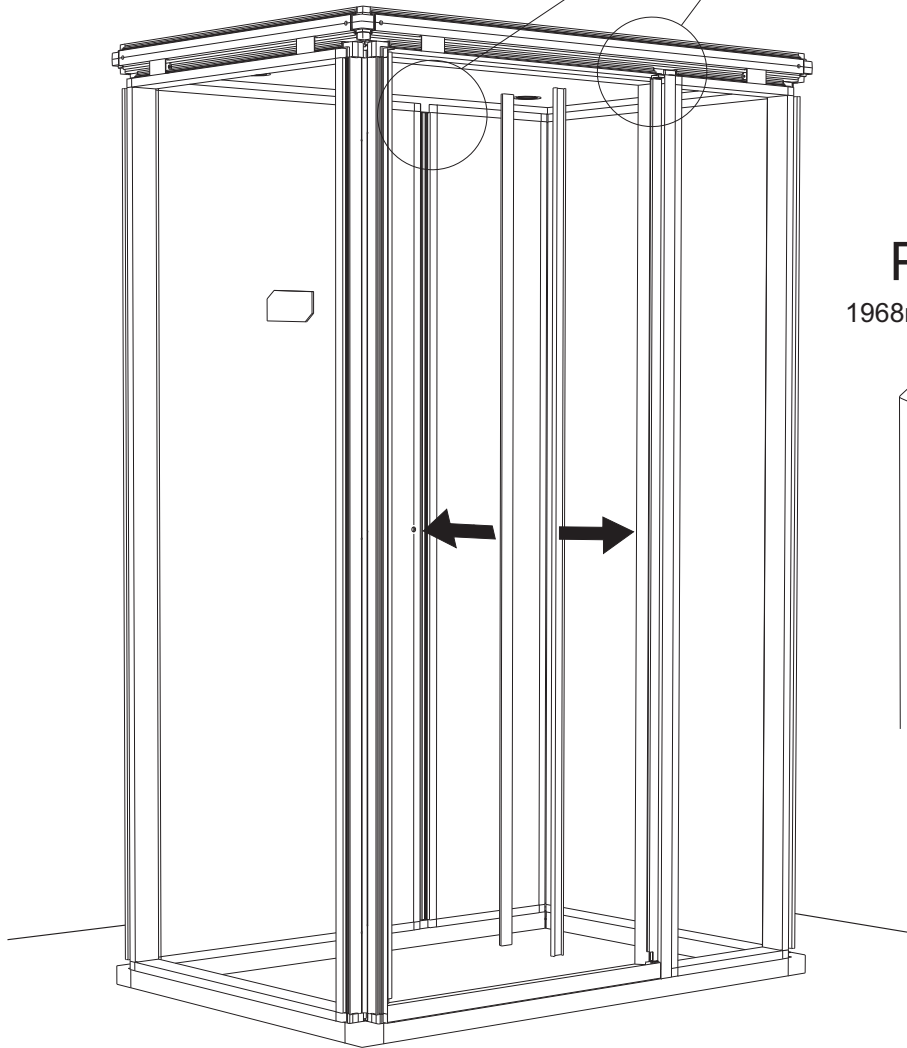
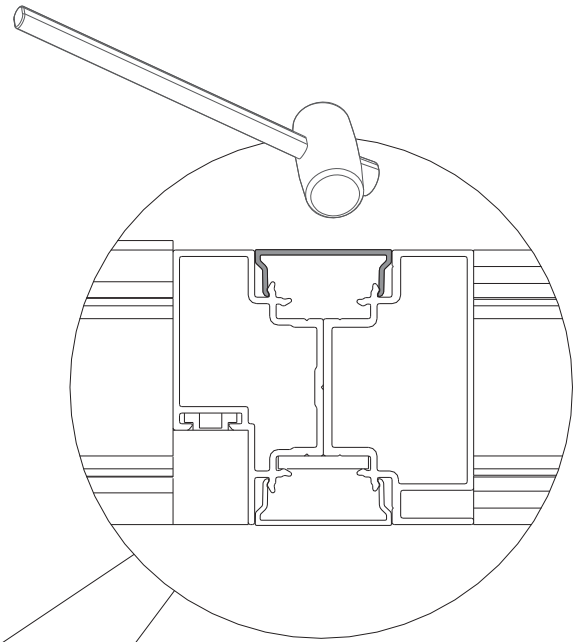
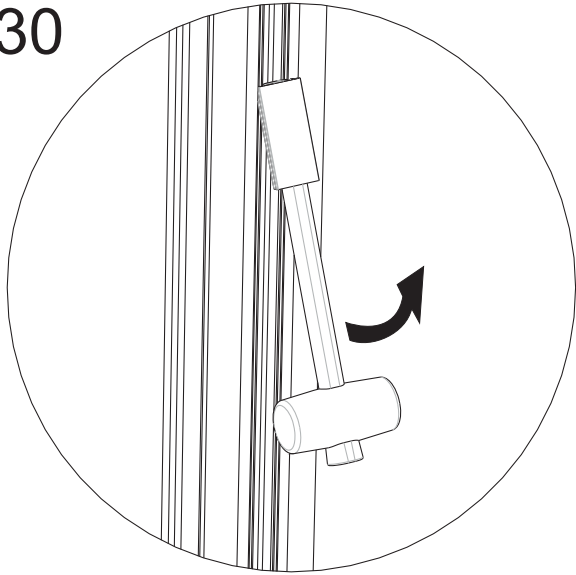




P5
1968mm



30



Sätt i listen upp mot taket och klipp av den nertill enligt bild längst ned på sidan. Punktryck på listen för att fästa den i spåret. Listan får inte tänjas ut.

Press the sealing strip into place against the ceiling and cut it to length at the bottom as shown at the foot of this page. Press the full length of the strip into place in the groove. Take care not to stretch the strip.

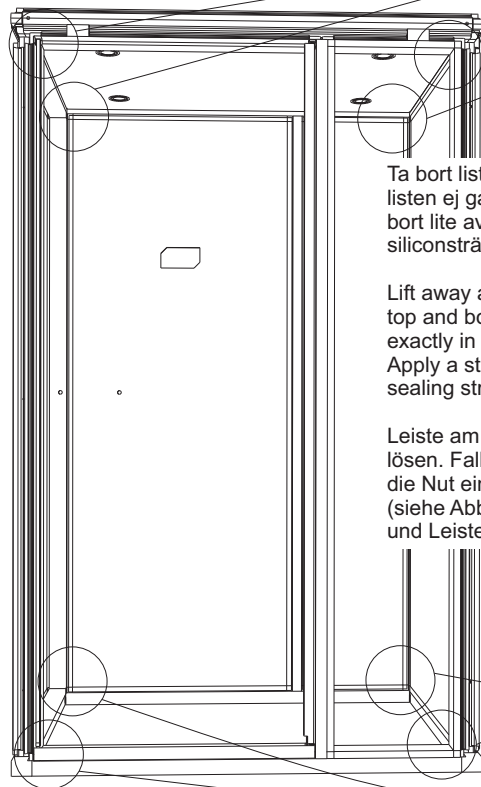
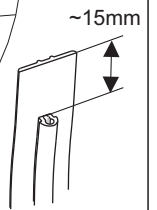
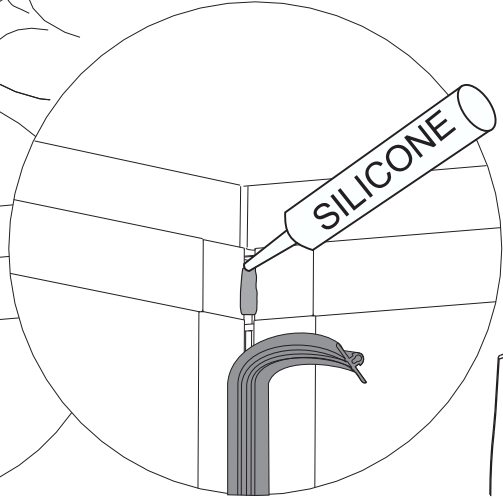
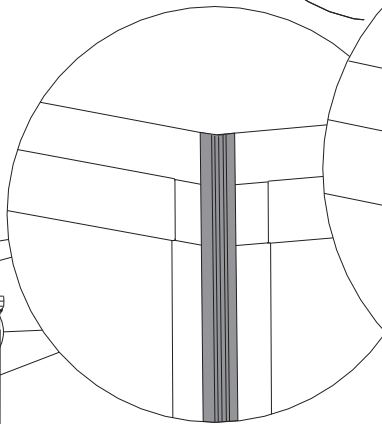
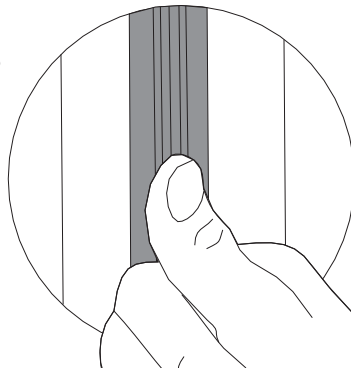
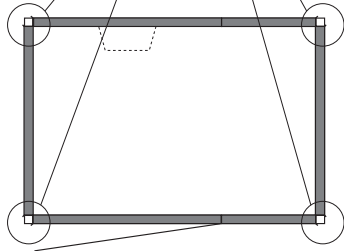
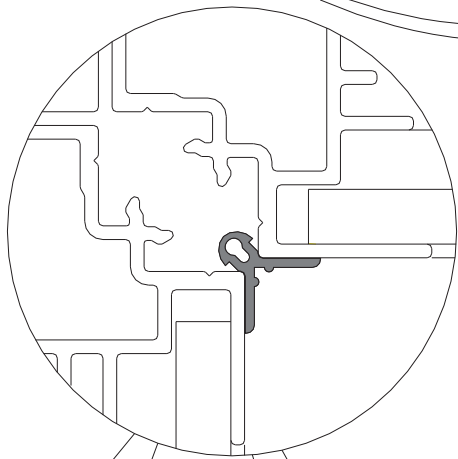
Leiste an der Decke ansetzen und wie unten abgebildet an der Unterseite abschneiden. Leiste schrittweise in die Nut eindrücken. Die Leiste darf nicht gedehnt werden.

Poser le profilé de joint contre le plafond et le couper en bas conformément à l'image tout en bas de la page. Presser sur le joint avec le pouce pour le mettre en place dans la gorge. S'assurer que le joint ne s'allonge pas.

Установите рейку к потолку и срежьте её внизу, как это показано на рисунке внизу страницы. Прижмите рейку в нескольких местах, чтобы она была зафиксирована в пазе. Рейка не должна выгибаться наружу.

Wcisnąć listwę uszczelniającą na miejsce opierając o sufit i dociąć na dole jak pokazano na rysunku poniżej. Wcisnąć całą długość listwy na miejsce. Uważać, aby nie rozciągnąć listwy.

14.5x5mm



Ta bort listen en liten bit både uppe och nere. Om listen ej går in i spåret längst upp mot taket så klipp bort lite av listen enligt bild. Sätt dit en liten silikonsträng och tryck dit listen igen.

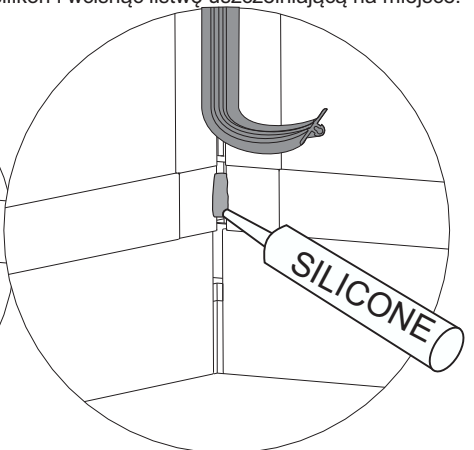
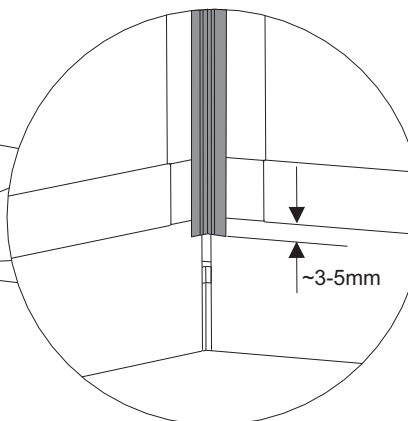
Lift away a small section of the sealing strip at the top and bottom. If the top of the strip does not fit exactly in the groove, cut off a small piece as shown. Apply a string of silicone in the groove and press the sealing strip back into position.

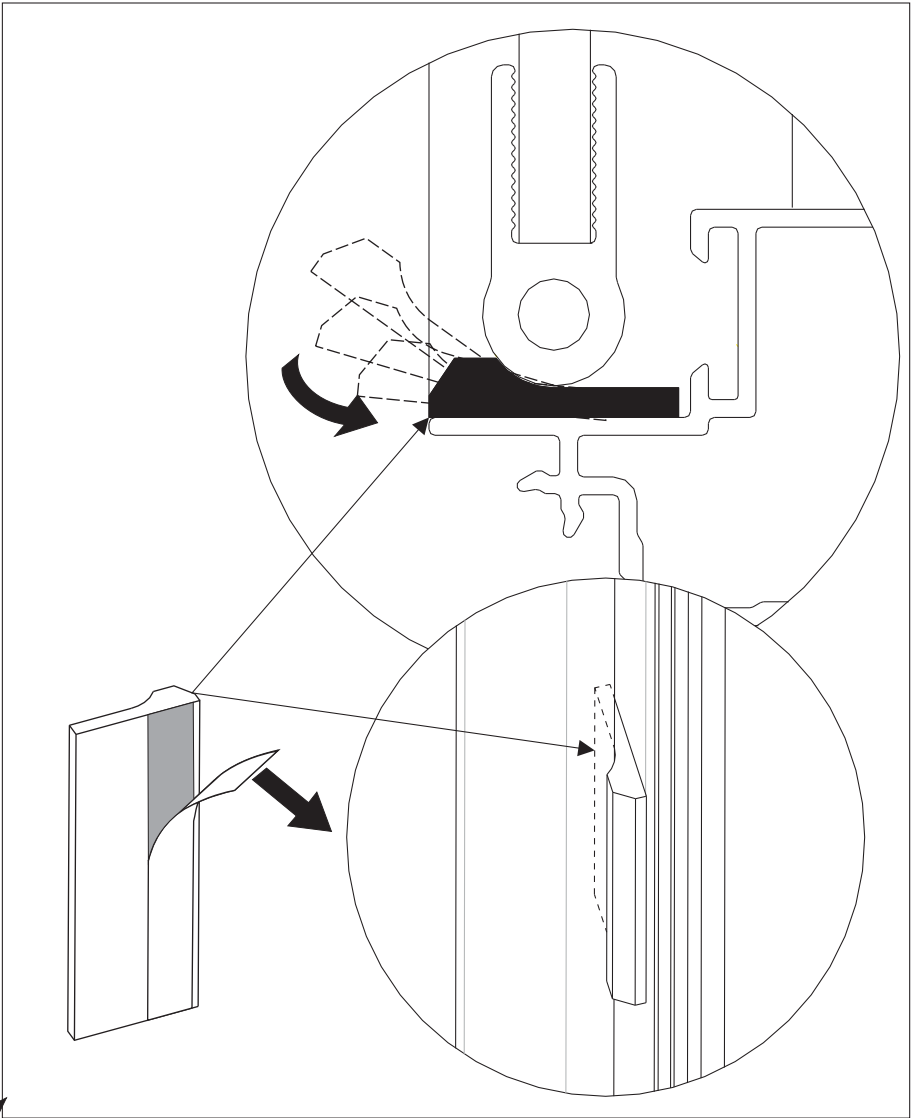
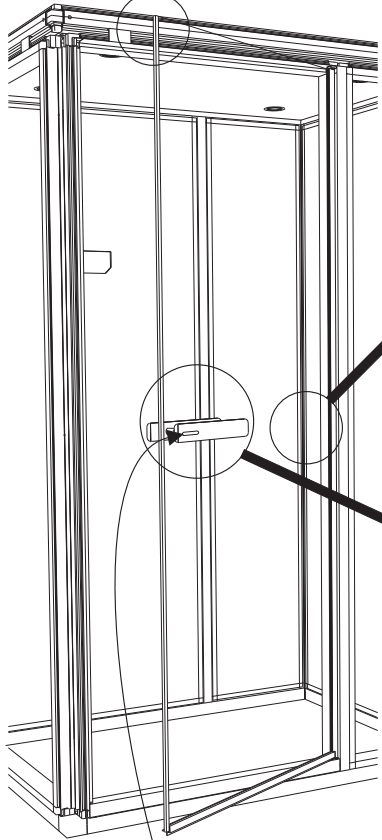
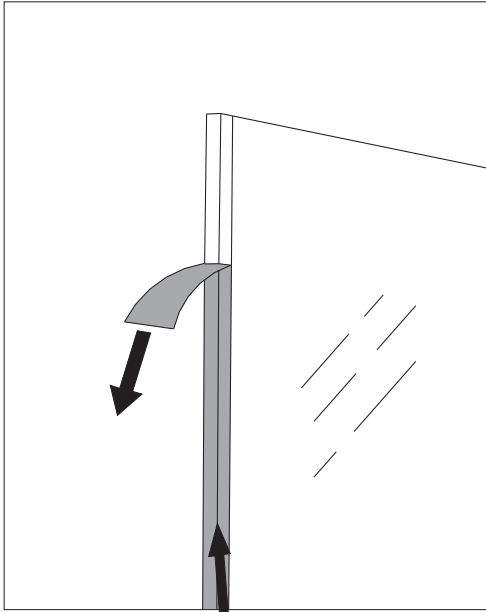
Leiste am oberen und unteren Ende aus der Nut lösen. Falls sich die Leiste am oberen Ende nicht in die Nut eindrücken lässt, schneiden Sie ein Stück ab (siehe Abb.). Einen kleinen Strang Silikon auftragen und Leiste wieder andrücken.

Décoller un morceau de joint en haut et en bas. Si le joint n'entre pas dans la gorge tout en haut, en couper un petit morceau selon l'illustration. Poser un petit cordon de silicone et remettre en place le joint.

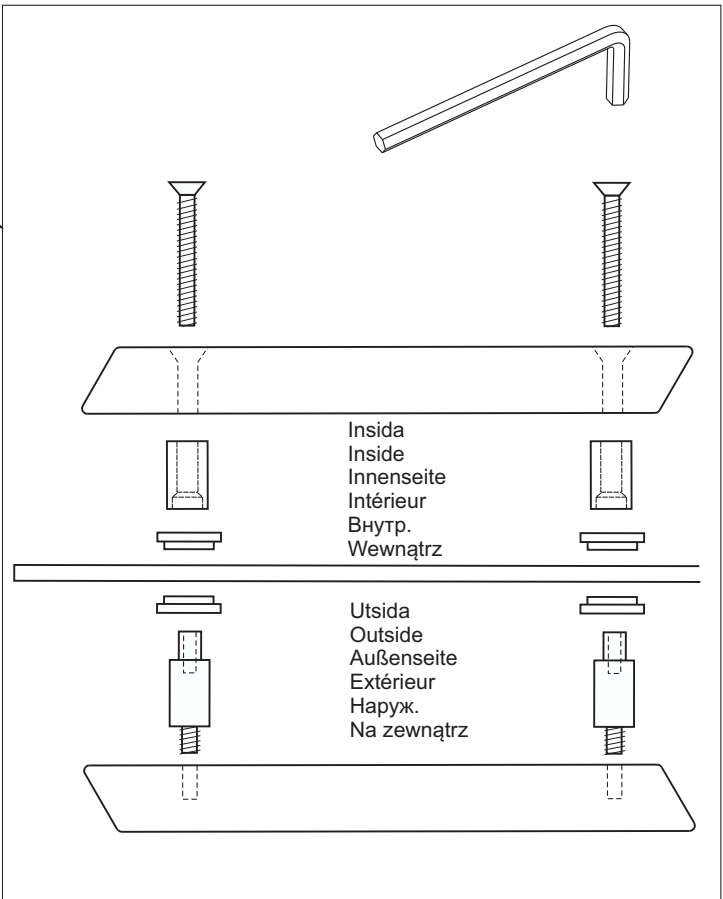
Снимите рейку немного сверху и внизу. Если рейка не входит в паз сверху к потолку, срежьте немного, как показано на рисунке. Нанесите полоску силиконового клея и прижмите рейку опять.

Unieść listwę uszczelniającą na małej na małej długości na dole i na górze. Jeśli górna część listwy nie pasuje do szczeliny należy odciąć mały kawałek wg wskazówek na rysunku. W szczelinę nałożyć silikon i wcisnąć listwę uszczelniającą na miejsce.

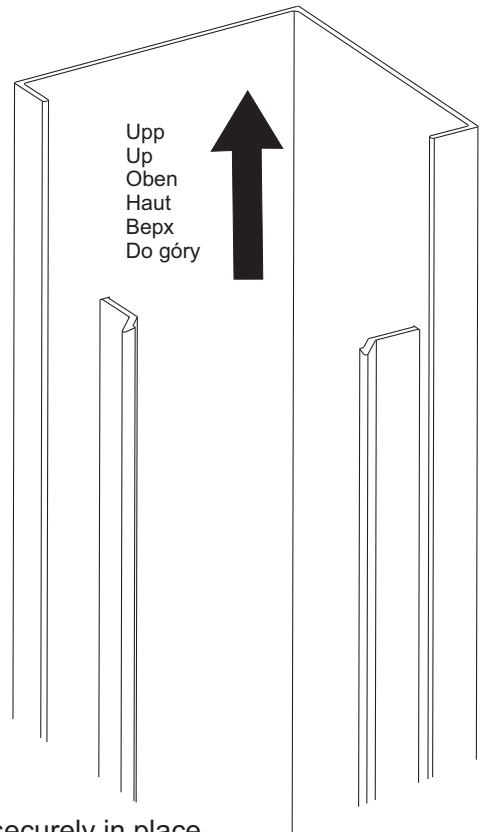
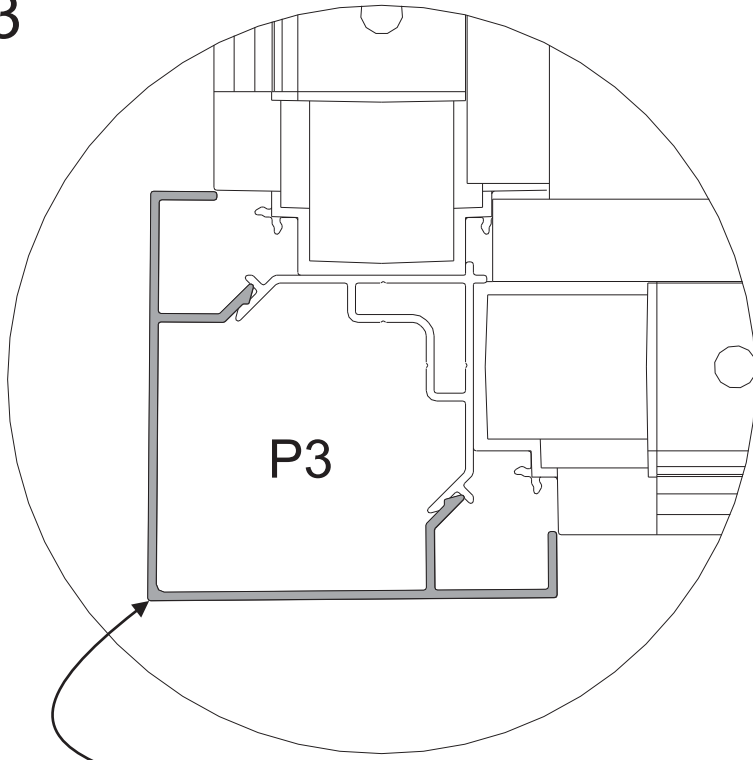




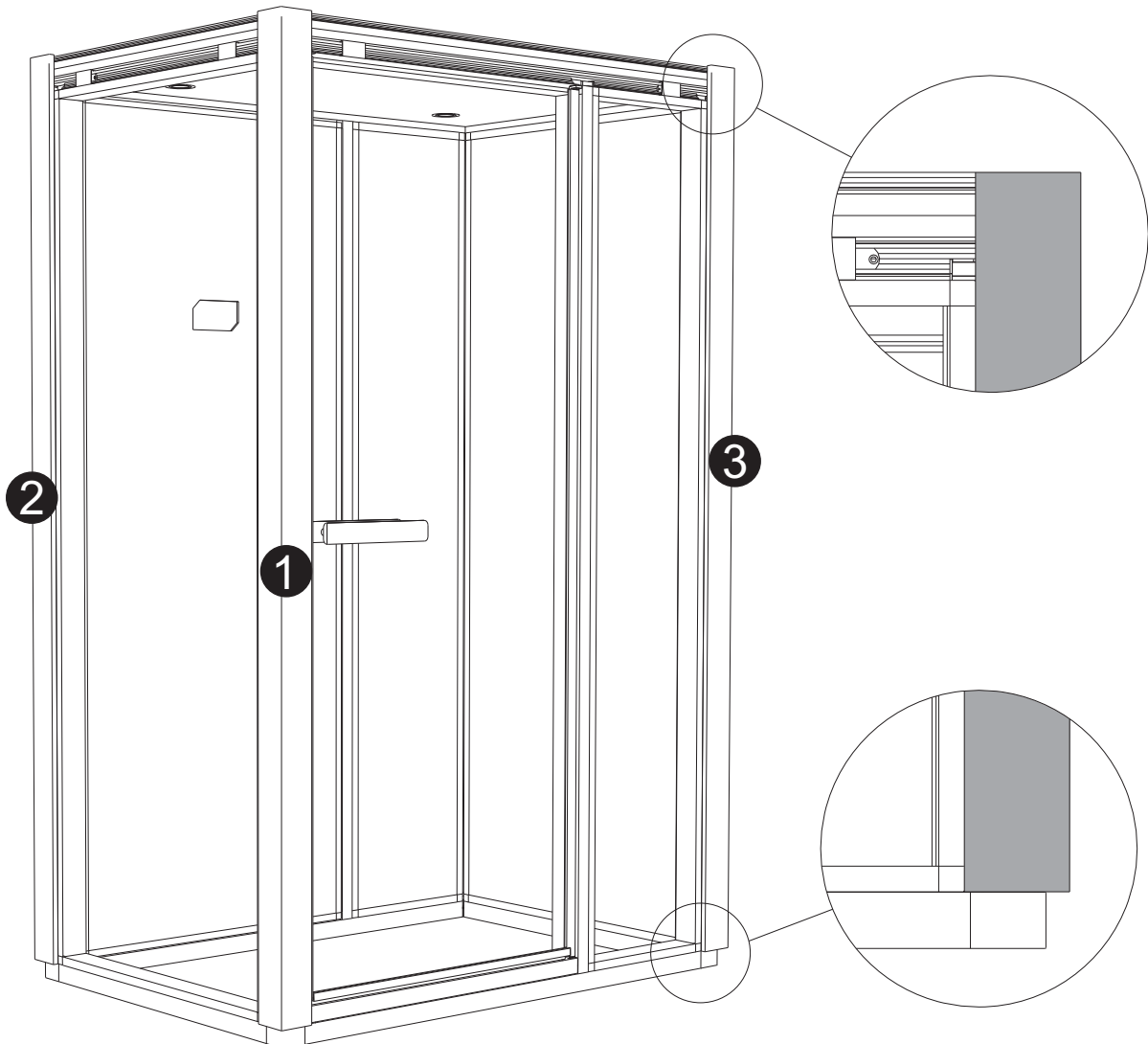
x1
TYLÖ
28x7mm



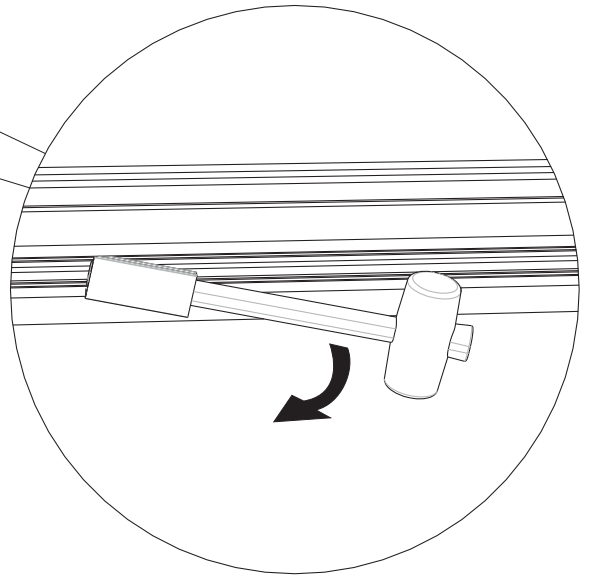
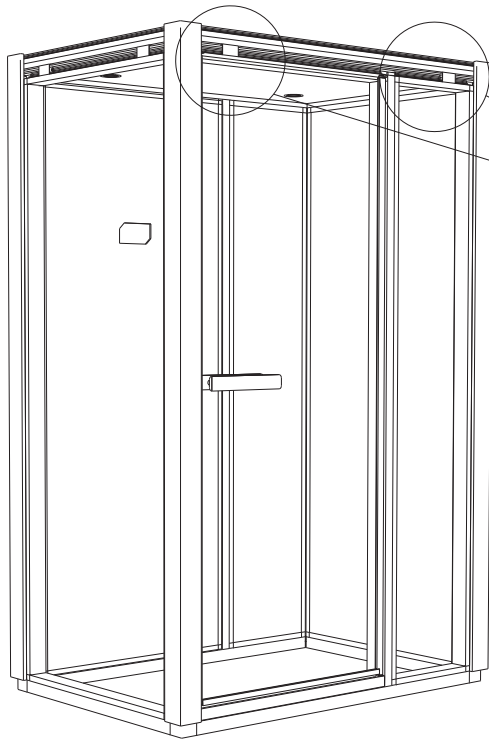
33



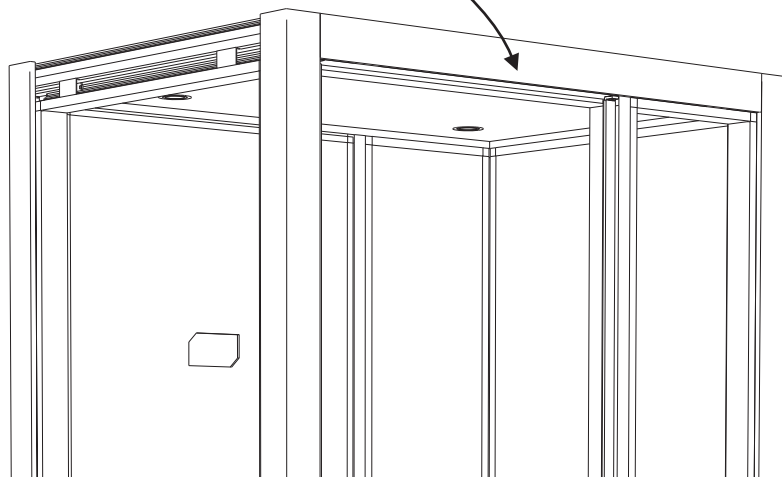
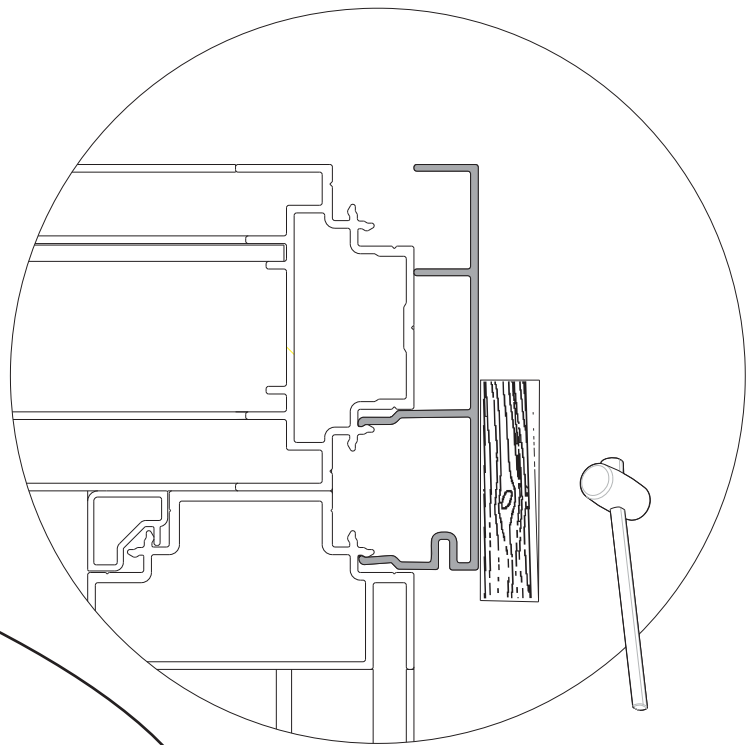
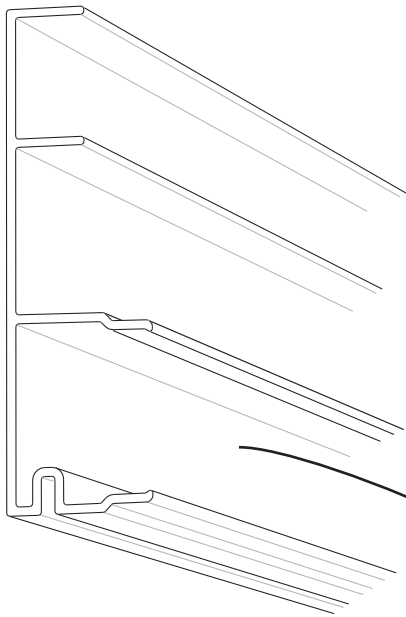
Banka med handen i hörnet på hörnprofilerna för att fästa dem.
 Tap the corner of the corner profiles with your hand to fix them securely in place.
 Eckprofile durch Schlagen mit der Handfläche auf die Profilecke befestigen.
 Frapper de la main dans l'angle des profilés d'angle pour les mettre en place.
 Прибейте угловые рейки в углу рукой, чтобы они были зафиксированы.
 Uderząc dłonią w róg profilu zamontować dekoracyjny profil narożny zgodnie z rysunkiem.



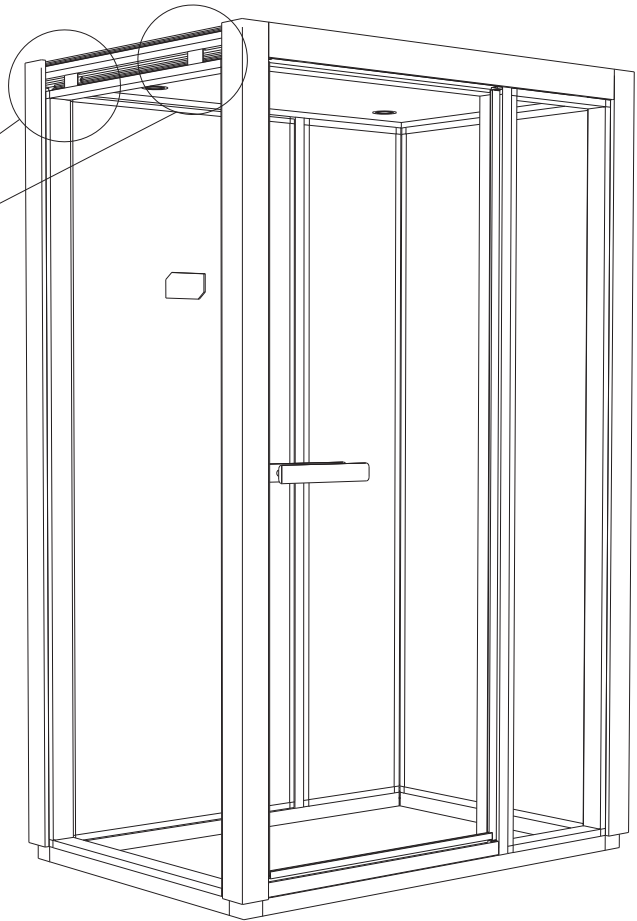
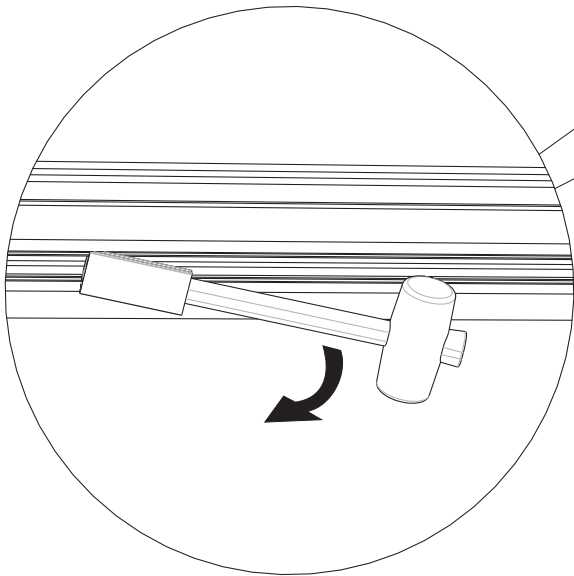
34



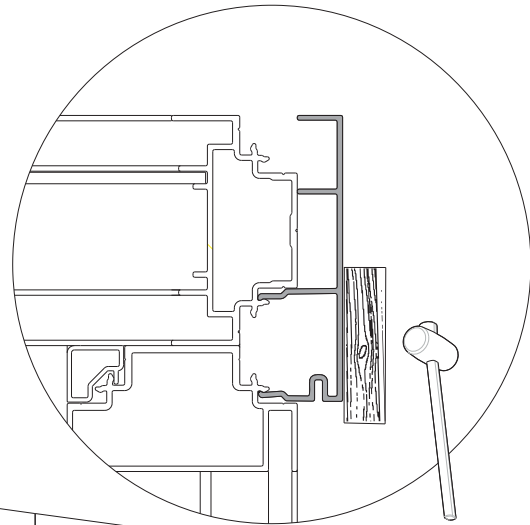
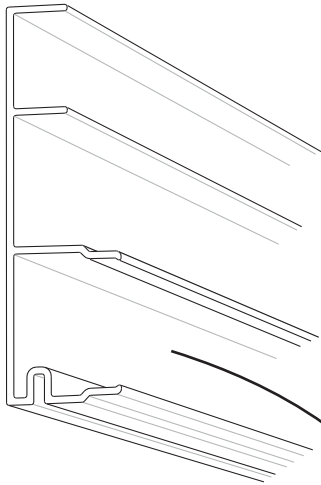
P4
1168mm



35



P4
768mm



TIPS! För bästa resultat polera frontprofilerna med bilvax.

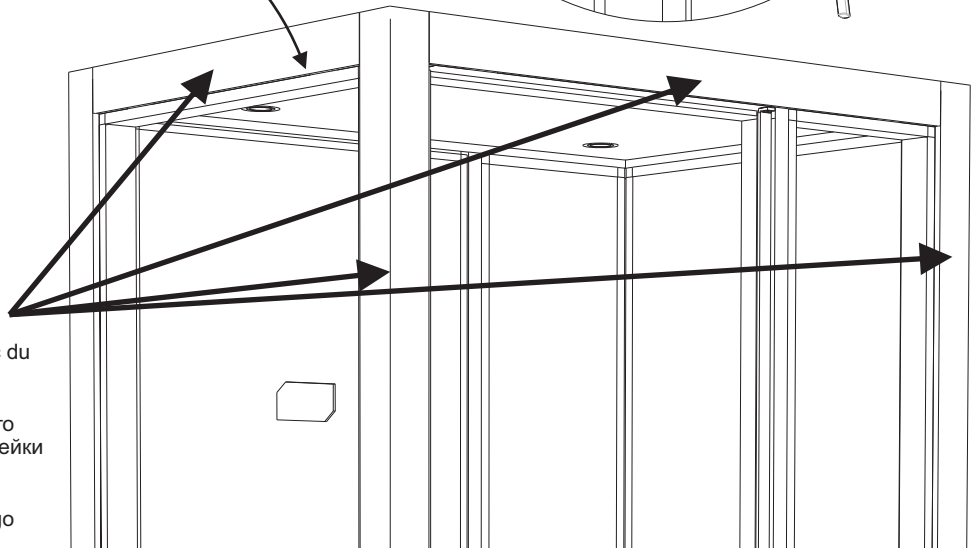
NOTE! For a superior result polish the front profiles with car wax.

Tipp! Für optimales Ergebnis die Frontprofile mit Autowachs polieren.

CONSEIL ! Pour obtenir le meilleur résultat, polir les profilés frontaux avec du polish pour automobile.

Совет! Для достижения оптимального результата, отшлифуйте передние рейки автомобильным воском.

UWAGA! W celu uzyskania najlepszego efektu wizualnego profile dekoracyjne można wypolerować woskiem do polerowania samochodów.



Borra genom plastskivan (x3)

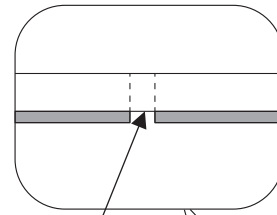
Drill through the plastic sheet (x3)

Loch in Kunststoffscheibe bohren (x3)

Percer le panneau en plastique (x3)

Просверлите через пластмассовую пластину (x3)

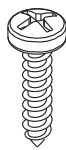
Przewiercić przez płytę wykonaną z tworzywa (x3)



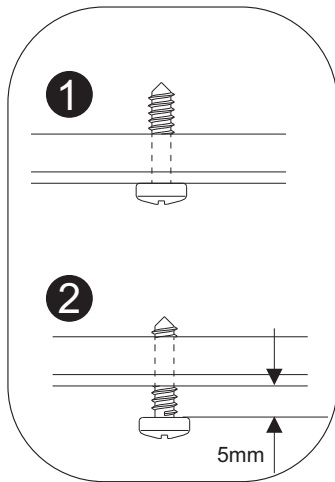
Ø 3.3



x2



B8x16mm



Skruva först in de båda skruvarna så att de bottnar. Skruva sedan ut dem 5 mm.

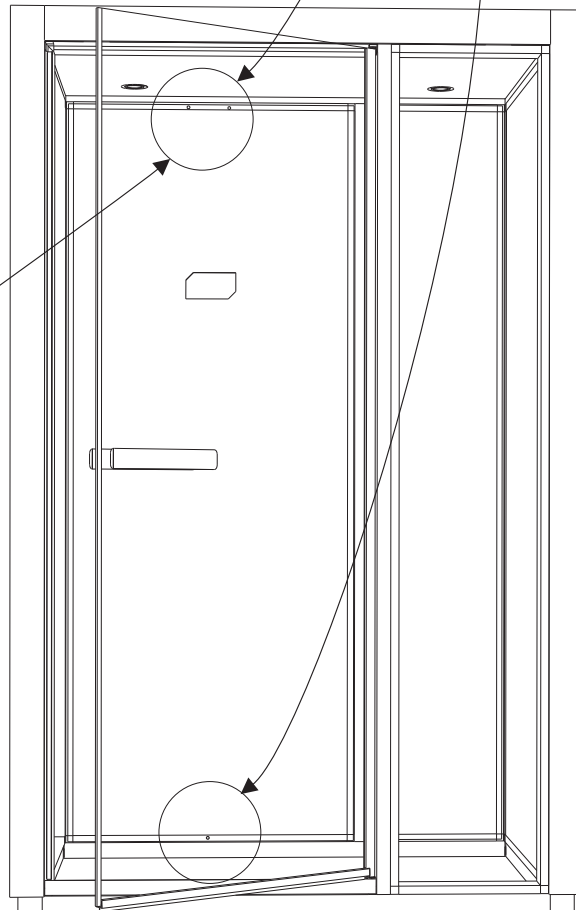
First screw the two screws all the way in. Then unscrew them 5 mm.

Beide Schrauben bis zum Anschlag einschrauben. Anschließend wieder 5 mm herausschrauben.

Visser d'abord à fond les deux vis. Les dévisser ensuite de 5 mm.

Ввинтите вначале оба винта до упора. Затем вывинтите их на 5 мм.

Wkręcić do końca dwie śruby. Następnie wykręcić je 5 mm.



37

Hur man lossar på locket.
How to remove the cover
Lösen der Abdeckung.
Comment démonter le couvercle.
Как снимать крышку.
Sposób demontażu pokrywy

Vrid skruven medurs för att lossa på locket.

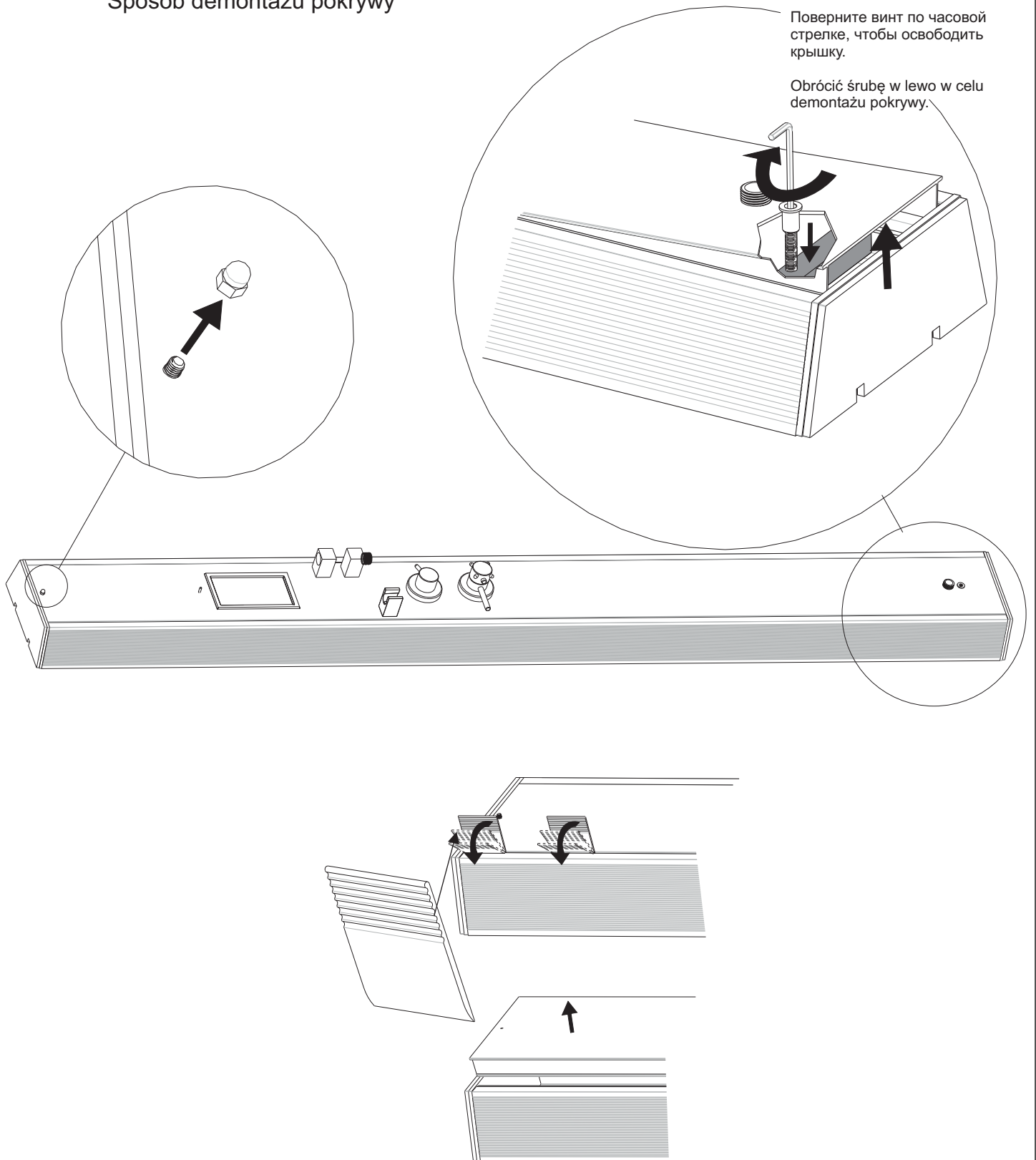
Turn the screw clockwise to release the cover.

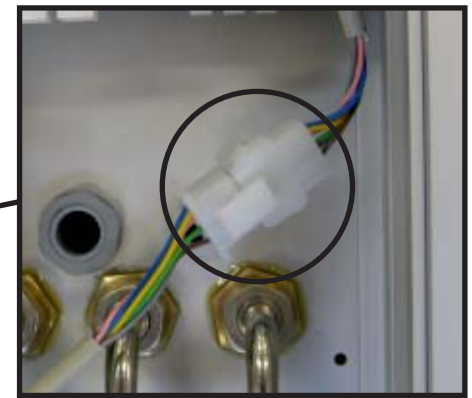
Zum Lösen der Abdeckung Schraube im Uhrzeigersinn drehen.

Visser la vis dans le sens horaire pour débloquer le couvercle.

Поверните винт по часовой стрелке, чтобы освободить крышку.

Obrócić śrubę w lewo w celu demontażu pokrywy.





Koppla loss elkopplingen och de fem snabbkopplingarna för vatten, (2xblå, röd, grön och svart). Lägg sedan locket åt sidan.

Disconnect the power supply and the five quick-connect fittings for water (2xblue, red, green and black). Now the cover can be removed.

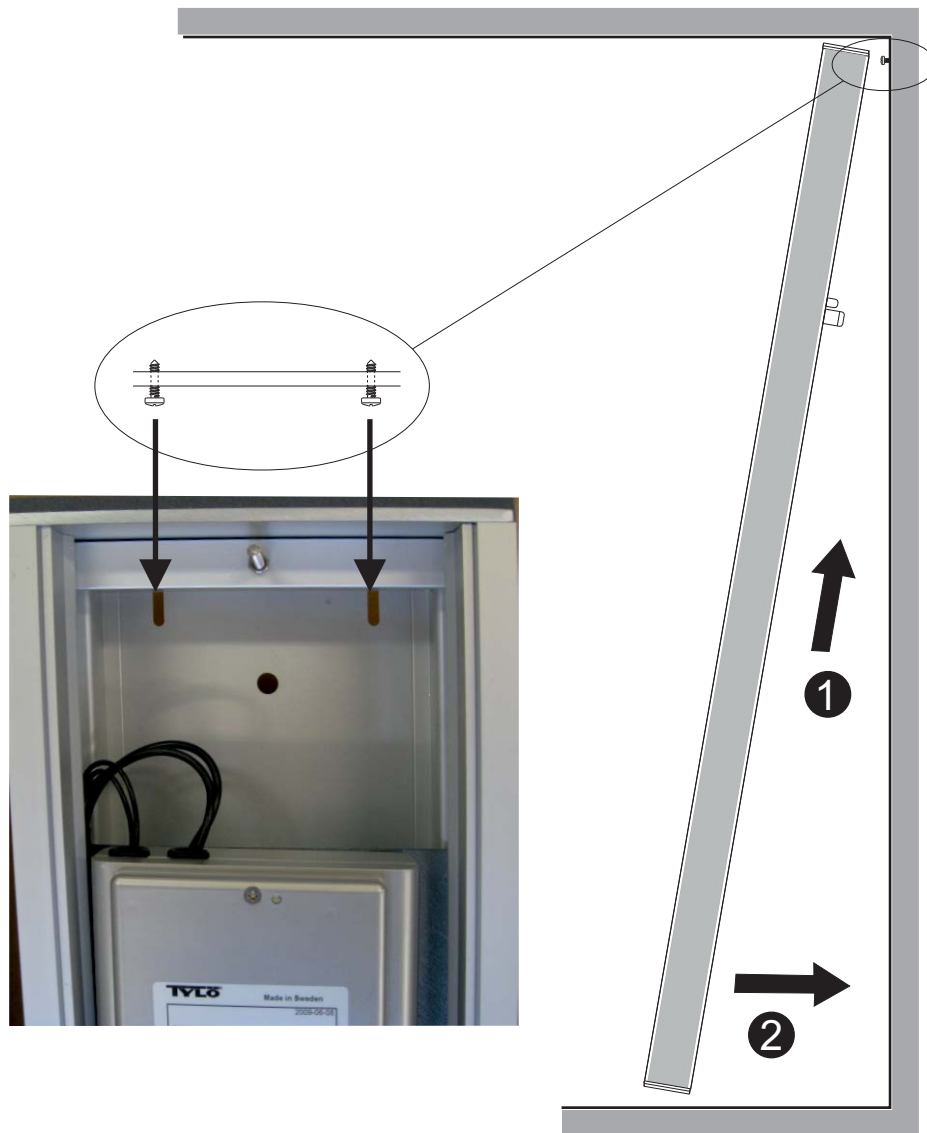
Elektroanschluss und die fünf Schnellverschlüsse für Wasser (2 x blau, rot, grün und schwarz) lösen. Abdeckung beiseitelegen.

Débrancher le raccordement électrique et les cinq raccords rapides du branchement d'eau, (2 x bleu, rouge, vert et noir). Mettre ensuite de côté le couvercle.

Отсоедините электрический контакт, и пять штуцеров подключения воды (2 синих, красный, зелёный и чёрный). Положите крышку в сторону.

Odłączyć kostkę zasilnia elektrycznego i pięć szybkozłączek hydraulicznych (2 niebieskie, 1 czerwona, 1 zielona i 1 brązowa). Teraz można zdjąć pokrywę.

39



40

För in en skruvmejsel under pelaren så att den ligger tryckt mot taket. Skruva sedan fast pelaren nedtill.

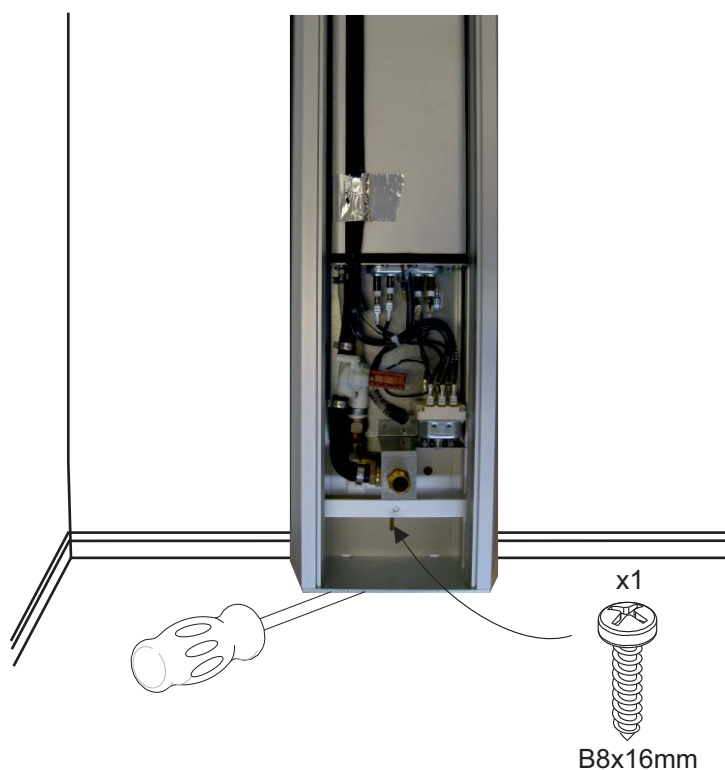
Insert a screwdriver under the shower column to leverage it up towards the ceiling of the cabinet. Then secure the column with a screw at the base.

Einen Schraubenzieher unter die Säule einstecken, so dass sie an der Decke anliegt. Anschließend Säule im unteren Bereich festschrauben.

Coincer un tournevis sous la colonne pour que celle-ci soit plaquée contre le plafond. Fixer ensuite la vis en bas de la colonne.

Введите отвёртку под стойку, чтобы она прижимала к потолку. Привинтите затем стойку вниз.

Umieścić śrubokręt pod kolumną prysznicową, aby podnieść ją do sufitu kabiny. Następnie przymocować kolumnę wkrętem w dolnej części kolumny.



41

Koppla in el och vatten, anlita behöriga fackmän.

Use a qualified professional to connect to power and water supplies.

Elektro- und Wasseranschluss wieder herstellen (Fachmann beauftragen).

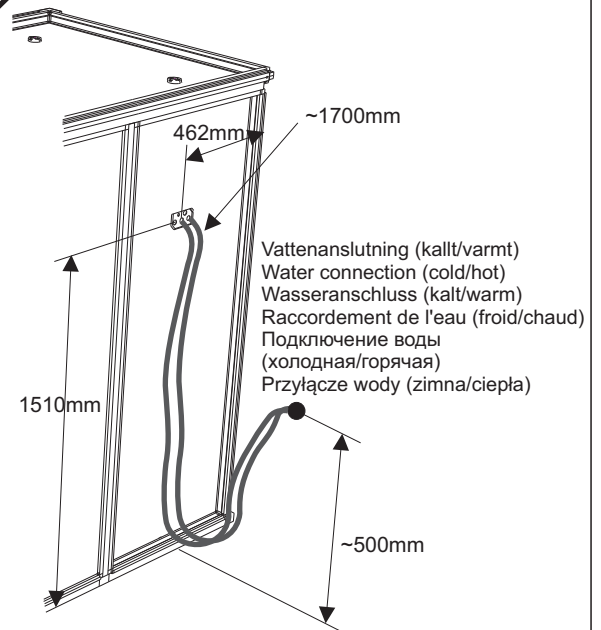
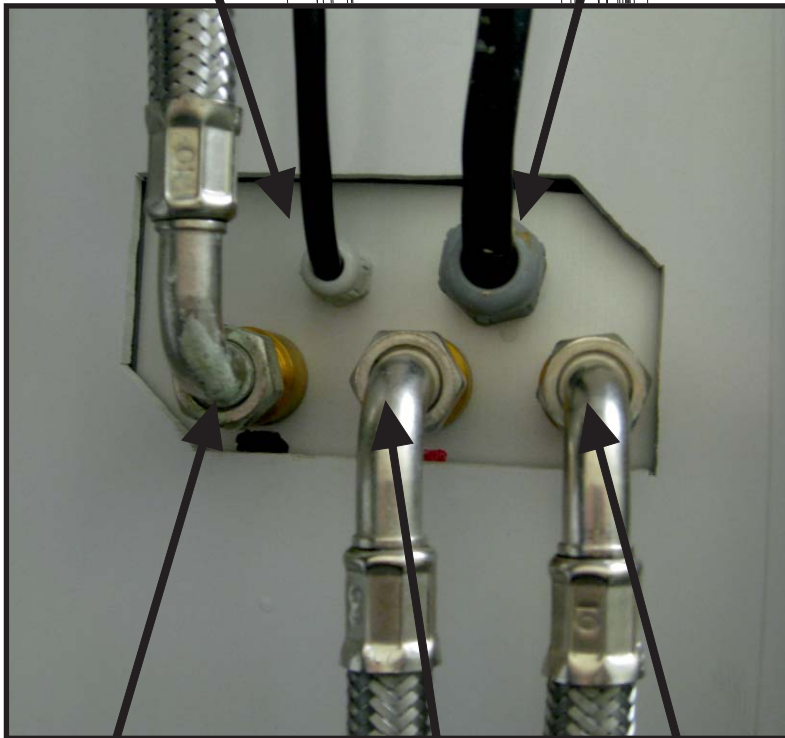
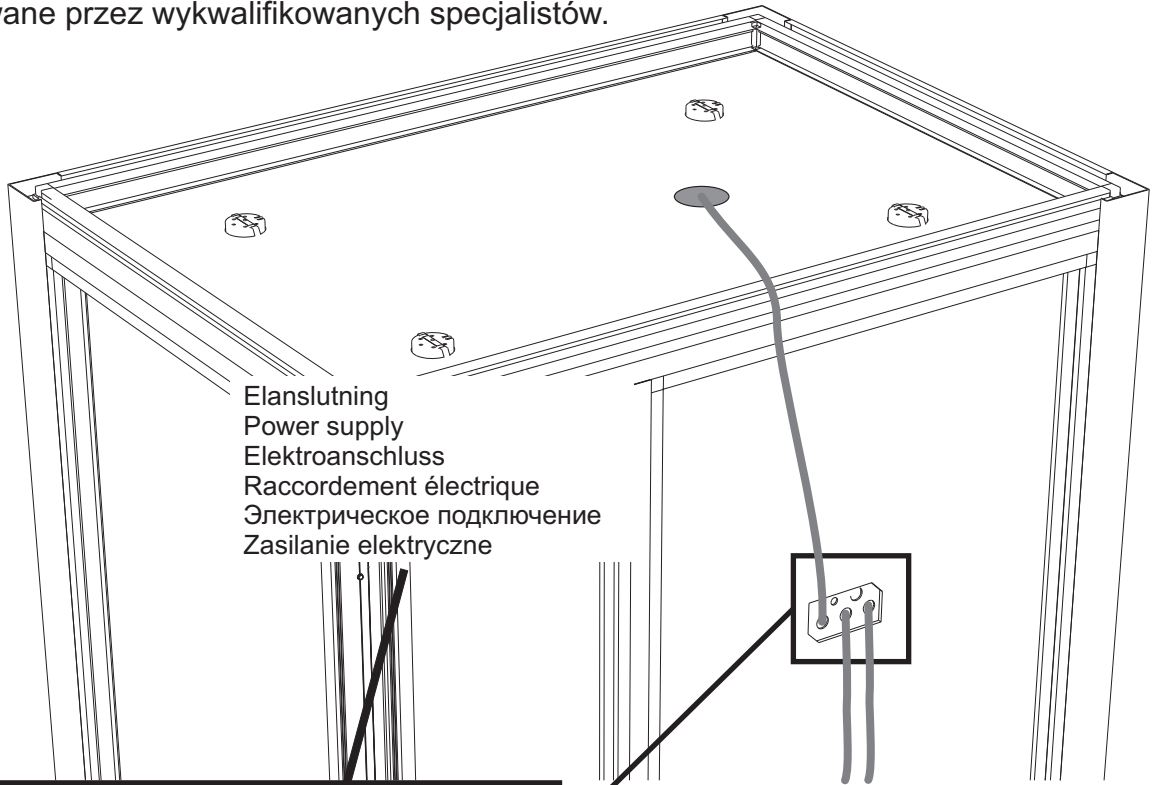
Raccorder l'électricité et l'eau, faire appel à un professionnel agréé.

Подсоедините электричество и воду, работы должен выполнять специалист электрик.

Podłączenie zasilania elektrycznego oraz instalacja hydrauliczna powinny być wykonywane przez wykwalifikowanych specjalistów.

Belysning
Lighting
Beleuchtung
Éclairage
Освещение
Oświetlenie

Elanslutning
Power supply
Elektroanschluss
Raccordement électrique
Электрическое подключение
Zasilanie elektryczne



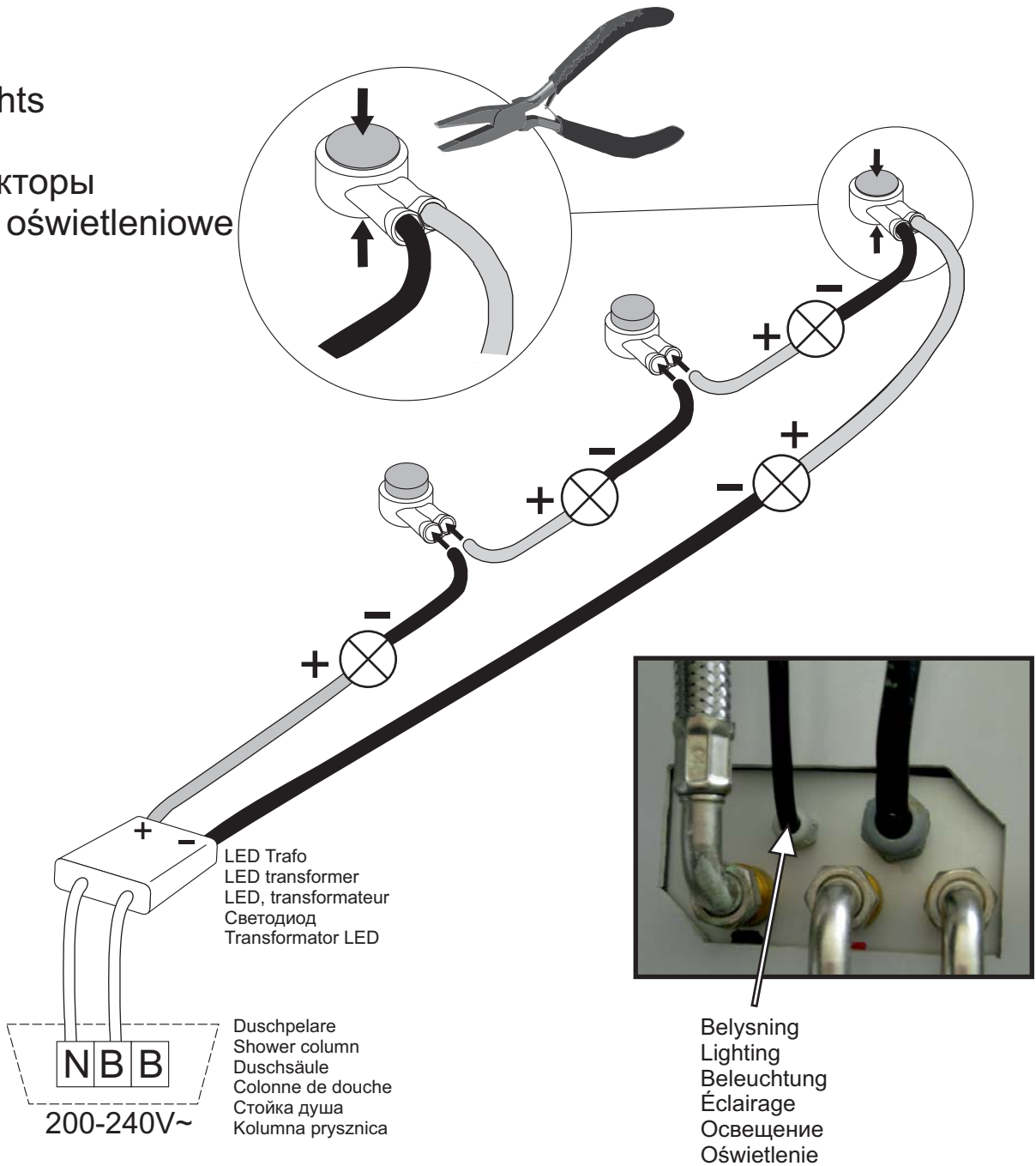
Takdusch – svart
Ceiling shower – black
Deckendusche – schwarz
Douche de plafond – noir
Душ в потолке - чёрный
Deszczownica – czarny

Varmvatten – röd
Hot water – red
Warmwasser – rot
Eau chaude – rouge
Горячая вода - красный
Ciepła woda - czerwony

Kallvatten – blå
Cold water – blue
Kaltwasser – blau
Eau froide – bleu
Холодная вода - синий
Zimna woda - niebieski

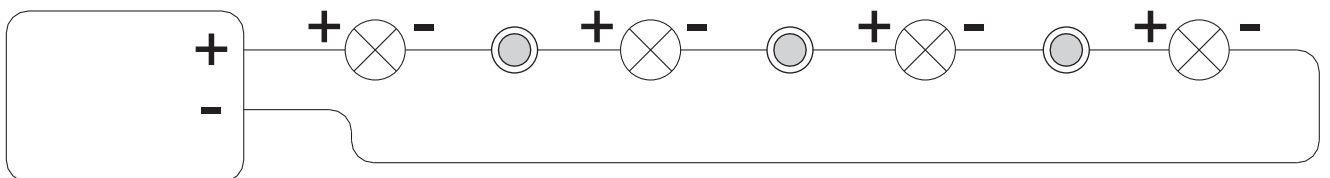
42

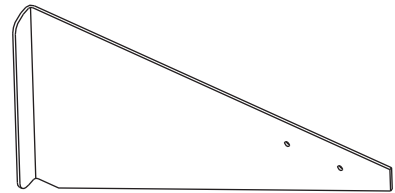
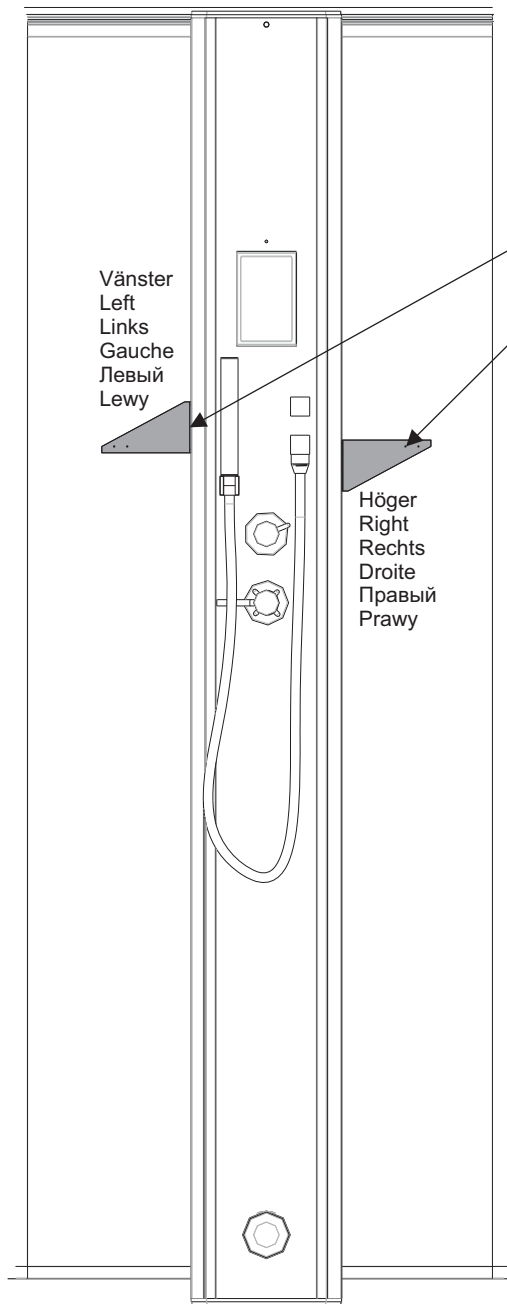
Spotlights
Spots
Прожекторы
Punkty oświetleniowe



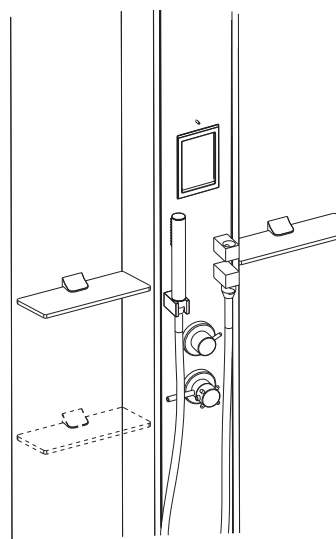
LED Trafo
LED transformer
LED, transformateur
Светодиод
Transformator LED

	Spotlights Spots Прожекторы Punkty oświetleniowe		+ Röd Red Rot Rouge Красный Czerwony	- Svart Black Schwarz Noir Чёрный Czarny
--	---	--	---	---





Borrfixtur för hyllplanen
 Template for drilling holes for shelves
 Bohrschablone für Ablagen
 Gabarit de perçage pour la fixation des étagères
 Крепление сверла для полок
 Szablon do wiercenia otworów do zamocowania uchwytów półek



Hyllorna kan monteras på varsin sida av pelaren eller på samma sida.

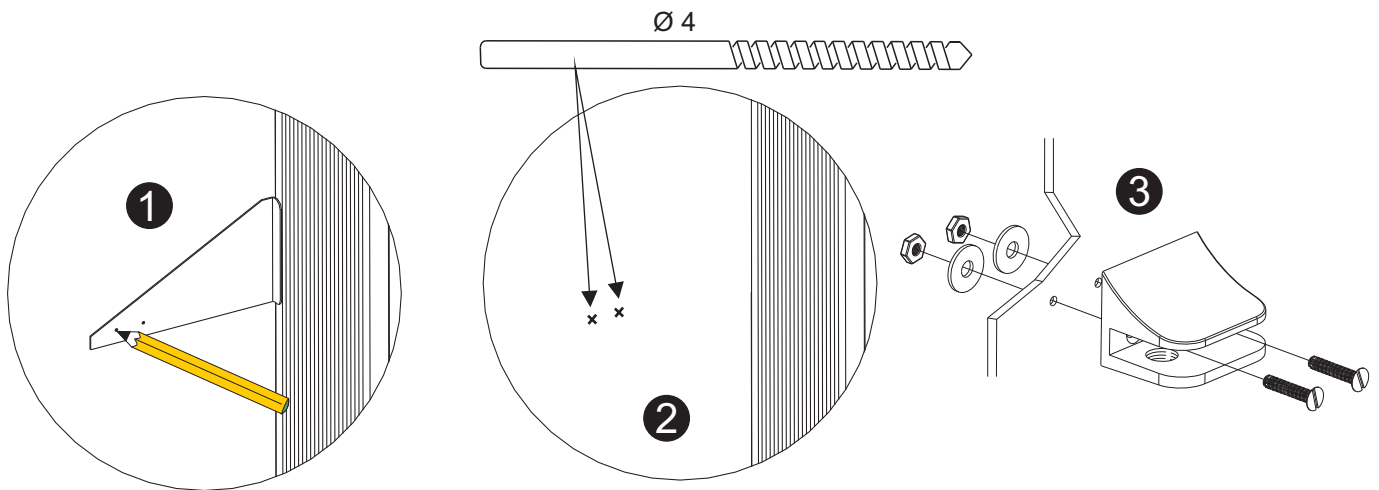
The shelves can either be fitted on the same or opposite sides of the column.

Die Ablagen können an beiden Seiten oder an einer Seite der Säule angebracht werden.

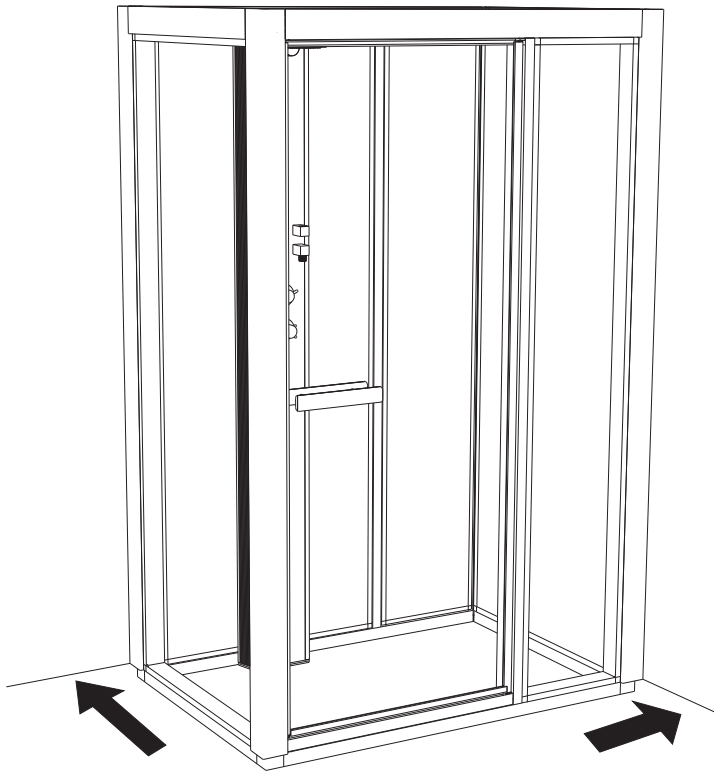
Les étagères peuvent être montées de part et d'autre de la colonne ou du même côté.

Полки должны монтироваться с каждой стороны стойки или с одной и той же стороны.

Półki można zamontować po jednej lub po przeciwnych stronach kolumny.



44



Flytta rummet på plats där det ska stå.

Move the cabinet into place.

Kabine an die gewünschte Stelle rücken.

Déplacer la cabine à l'emplacement définitif.

Переместите комнату на место, где она должна стоять.

Przesunąć kabinę na docelowe miejsce montażu.

45

Lossa skruven längst ned på pelaren. Dra ut pelaren nedtill för att komma åt bakom längs med golvet.

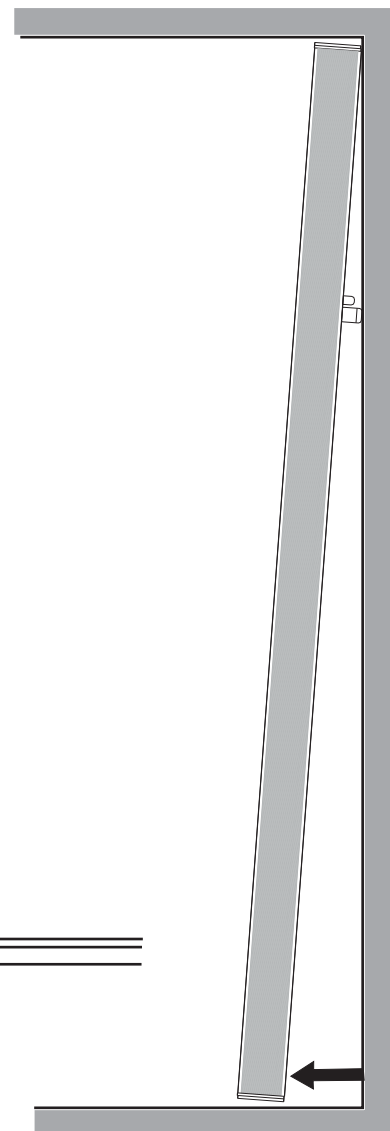
Release the screw at the base of the column. Carefully ease the base of the column away from the wall to gain access to the area behind the column along the floor.

Schraube unten an der Säule lösen. Säule unten etwas herausziehen, um an die Bodenkante hinter der Säule heranzukommen.

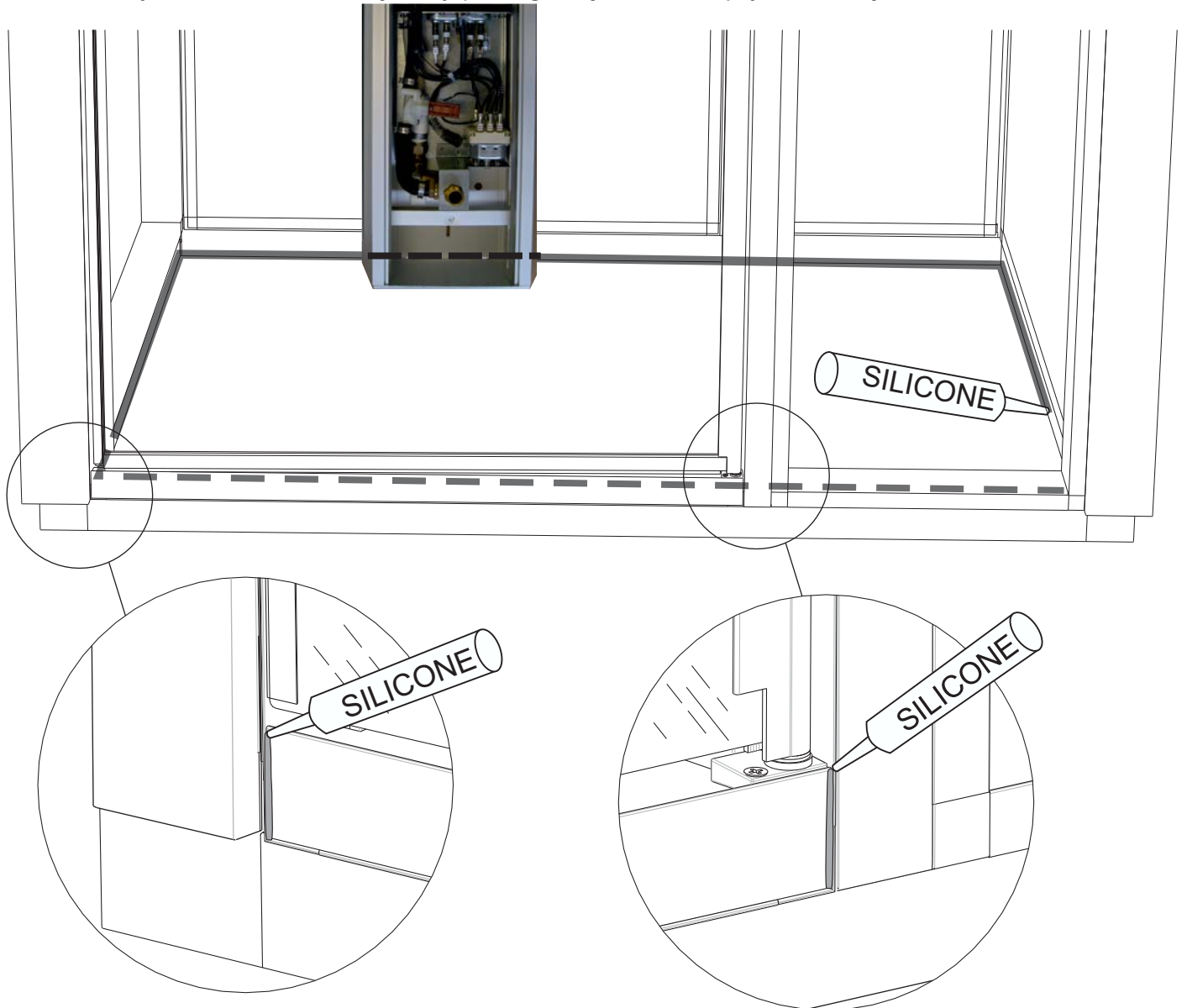
Dévisser la vis tout en bas de la colonne. Tirer sur le bas de la colonne pour accéder à la face derrière, le long du sol.

Освободите винты внизу на стойке. Вытяните стойку вниз, чтобы открылся доступ к пространству сзади на уровне пола.

Odkręcić śrubę w dolnej części kolumny. Ostrożnie zdemontować kolumnę ze ściany, aby uzyskać dostęp za kolumną, przy podłodze.



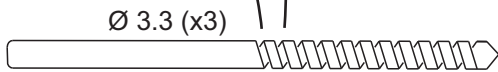
- 46** Lägga en sträng silikon runt om på golvet i duschrummet.
 Apply a string of silicone all the way around the floor frame on the inside of the shower area.
 Entlang des Bodenrahmens rundum einen Strang Silikon auftragen.
 Poser un cordon de silicone autour du sol de la cabine de douche.
 Нанесите полоску силиконового клея вокруг на полу душевой кабины.
 Nałożyć silikon wokół całej ramy podłogowej w kabinie prysznicowej.



- 47** Skruva fast pelaren.
 Screw the column back into place.
 Säule wieder festschrauben.
 Visser en place la colonne.
 Закрепите стойку винтами.
 Przykręcić kolumnę z powrotem na miejsce.



För in en skruvmejsel under pelaren så att den ligger tryckt mot taket. Skruva sedan fast pelaren nedtill.
 Insert a screwdriver under the shower column to leverage it up towards the ceiling of the cabinet. Then secure the column with a screw at the base.
 Einen Schraubenzieher unter die Säule einstecken, so dass sie an der Decke anliegt. Anschließend Säule im unteren Bereich festschrauben.
 Coincer un tournevis sous la colonne pour que celle-ci soit plaquée contre le plafond. Fixer ensuite la vis en bas de la colonne.
 Введите отвертку под стойку, чтобы она прижимала к потолку. Привинтите затем стойку вниз.
 Umieścić śrubokręt pod kolumną prysznicową, aby podnieść ją do sufitu kabiny. Następnie przymocować kolumnę wkrętem w dolnej części kolumny.



Ø 9.5 (x2)

Hål för ventilation.
 Holes for ventilation.
 Öffnung für Ventilation.
 Trous de ventilation.
 Прodelайте отверстие
 для вентиляции.
 Otwory wentylacyjne.



49

Dra åt de båda övre skruvarna.

Tighten the two upper screws.

Die beiden oberen Schrauben anziehen.

Serrer les deux vis du haut.

Затяните оба верхних винта.

Dokręć dwa górne wkręty.

Sätt en siliconklick i hålet innan skruvarna sätts dit.

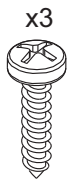
Squeeze a small bead of silicone into the holes before screwing in the screws.

Vor dem Einsetzen der Schrauben einen Klick Silikon in die Schraubenlöcher eindrücken.

Poser un point de silicone dans le trou avant de mettre en place les vis.

Капните каплю силиконового клея в отверстие перед тем, как ввинчивать винт.

Przed wkręceniem wkrętów wcisnąć trochę silikonu w otwory.



B6x16mm



Koppla samman elkopplingen och de fem snabbkopplingarna för vatten, (2xblå, röd, grön och svart).

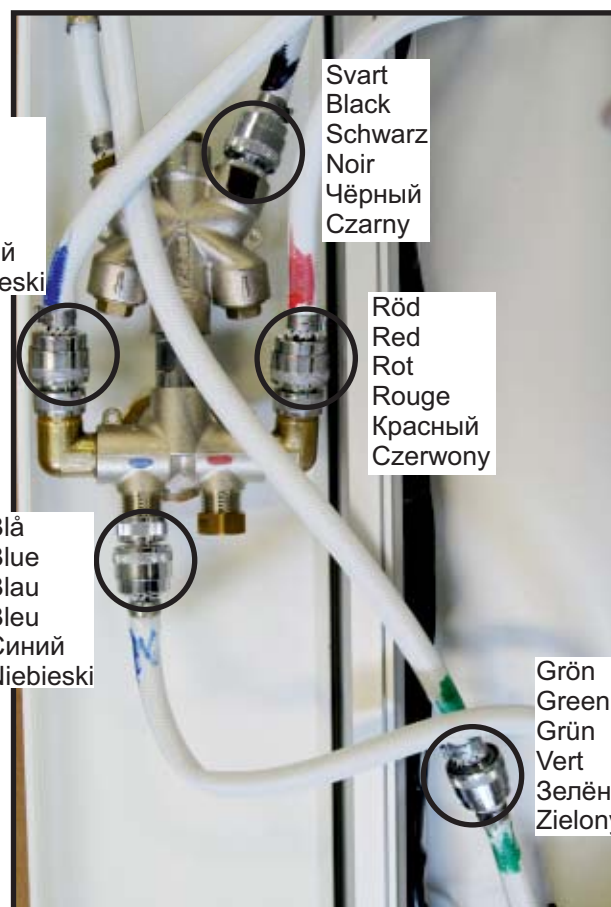
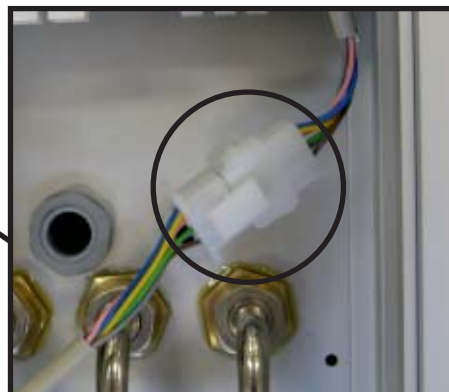
Connect the power supply and the five quick-connect fittings for water (2xblue, red, green and black).

Elektroanschluss und die fünf Schnellverschlüsse für Wasser (2 x blau, rot, grün und schwarz) herstellen.

Rebrancher le raccordement électrique et les cinq raccords rapides du branchement d'eau, (2 x bleu, rouge, vert et noir).

Соедините электрический контакт, и пять штуцеров подключения воды (2 синих, красный, зелёный и чёрный).

Podłączyć kostkę zasilania elektrycznego i pięć szybkozłączek hydraulicznych (2 niebieskie, 1 czerwona, 1 zielona i 1 czarna).



Blå
Blue
Blau
Bleu
Синий
Niebieski

Svart
Black
Schwarz
Noir
Чёрный
Czarny

Röd
Red
Rot
Rouge
Красный
Czerwony

Blå
Blue
Blau
Bleu
Синий
Niebieski

Grön
Green
Grün
Vert
Зелёный
Zielony

Kontrollera eventuella läckage innan lock sätts på. Ställ vred enligt bild och tillför vattentryck.

Check for any leaks before fitting the cover. Set the knob as shown and open up the water supply.

Vor Anbringen der Abdeckung auf eventuelle Leckage prüfen. Drehknopf wie abgebildet einstellen und Wasserdruck herstellen.

Avant de poser le couvercle, s'assurer qu'il n'y a pas de fuite. Placer la manette selon l'image et mettre la pression d'eau.

Перед тем, как установить на место крышку, проверьте, чтобы не было течи. Поверните рукоятку как показано на рисунке, чтобы открыть подачу воды.

Przed zamontowaniem pokrywy sprawdzić czy nie ma wycieków. Ustawić pokrętkę jak pokazano i odkręcić dopływ wody.

Av
Off
Aus
Wyłącz



Se till att skruven längst ned på pelaren är utskruvad. Tryck sedan fast locket på pelaren. Skruva dit kupolmuttern längst upp.

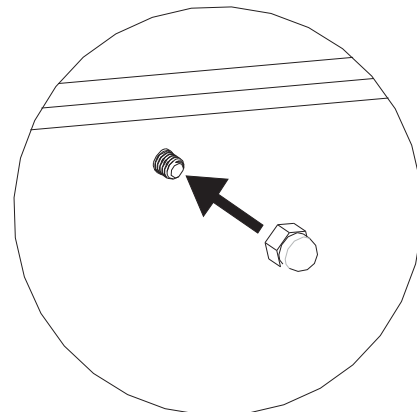
Make sure that the screw at the base of the column has been removed. Then press the cover in place on the column. Screw the domed nut at the top into place as shown below.

Achten Sie darauf, dass die Schrauben unten an der Säule herausgeschraubt sind. Anschließend Abdeckung an der Säule andrücken. Hutmutter im oberen Bereich anbringen.

S'assurer que la vis tout en bas de la colonne est dévissée. Poser ensuite le couvercle sur la colonne. Mettre en place l'écrou à chapeau tout en haut.

Убедитесь в том, что винт внизу на стойке вывинчен. Прижмите затем крышку на стойку. Ввинтите куполообразную гайку вверху.

Upewnić się, że śruba w dolnej części kolumny kolumny została wykręcona. Następnie zamontować pokrywę kolumny. Wkręcić nakrętkę kulistą na górze kolumny na miejsce, jak pokazano na rysunku poniżej.



Montera slang, handstril och hyllor.

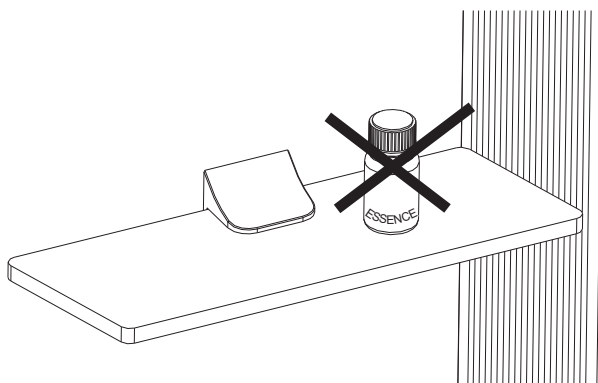
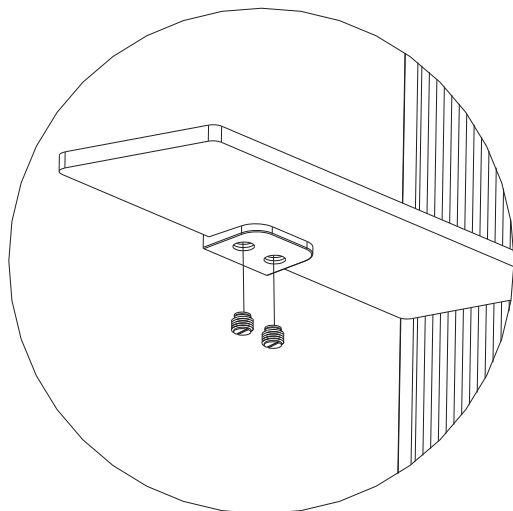
Fit the hose, hand shower and shelves.

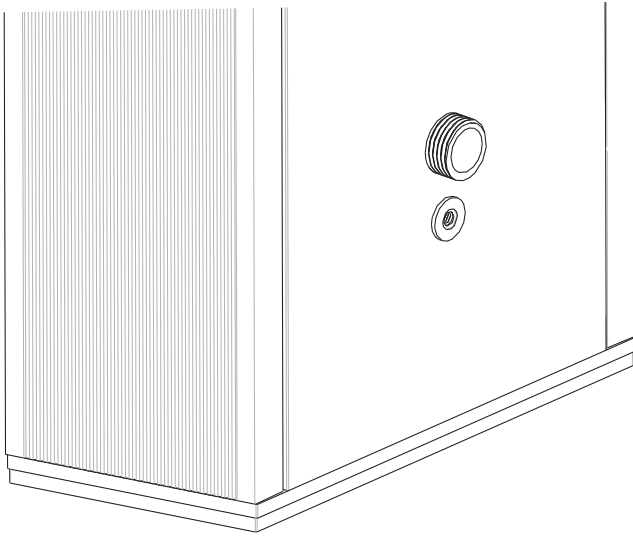
Schlauch, Brause und Ablagen montieren.

Monter le tuyau, la pomme de douche et les étagères.

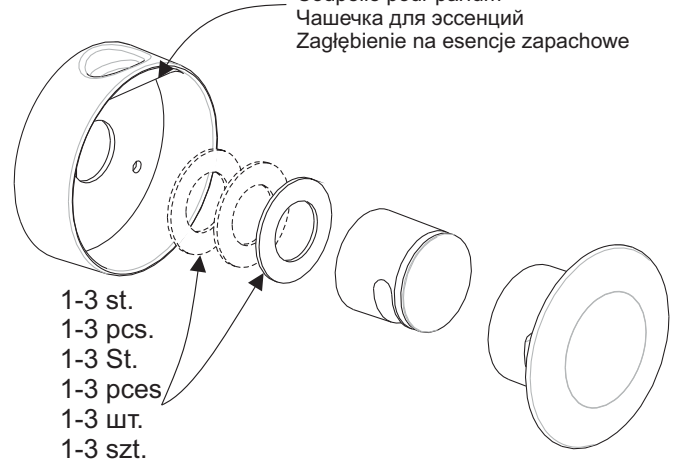
Смонтируйте шланг, распылитель и полки.

Zamontować wąż prysznicowy, słuchawkę prysznicową ręczną i półki.



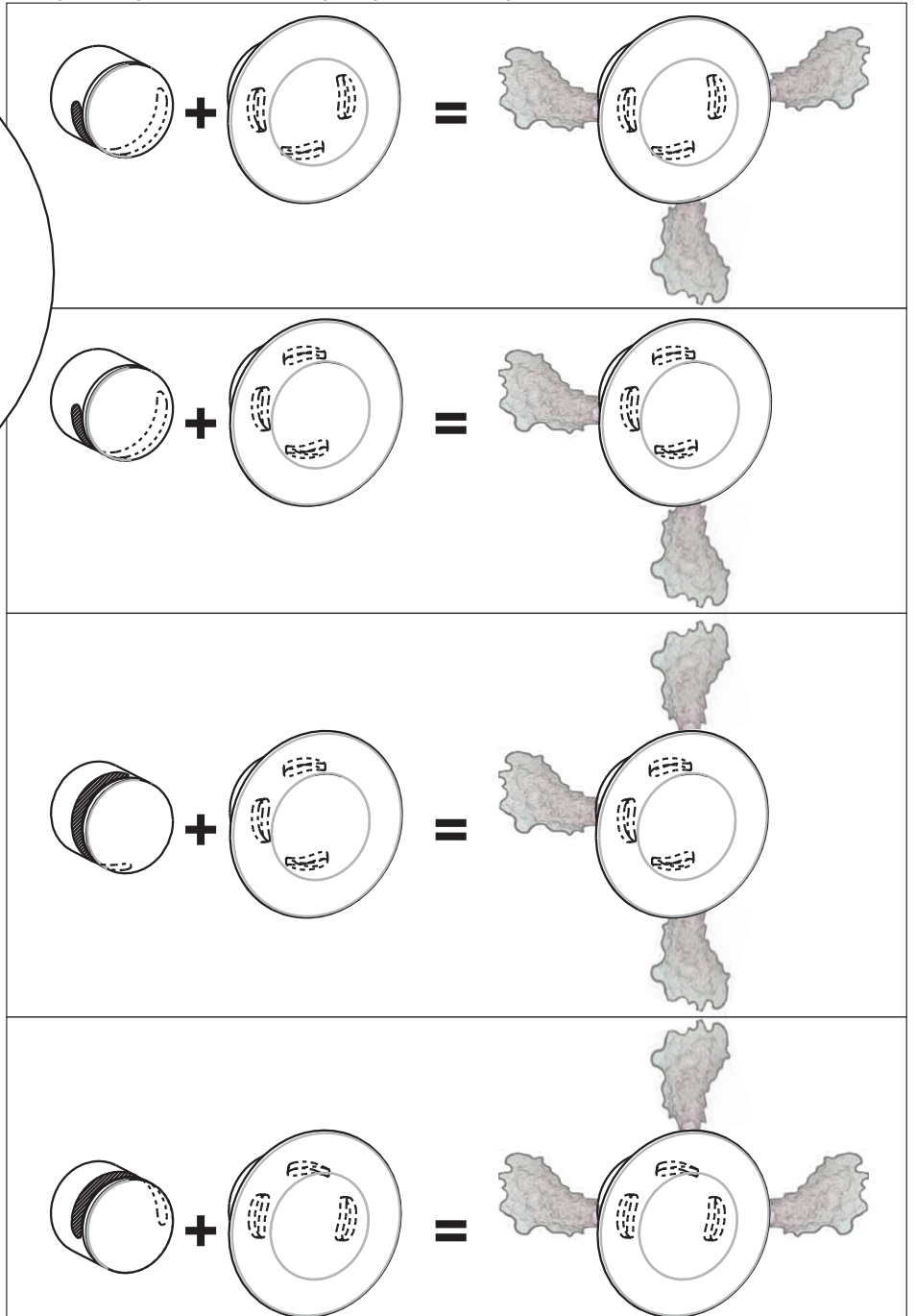
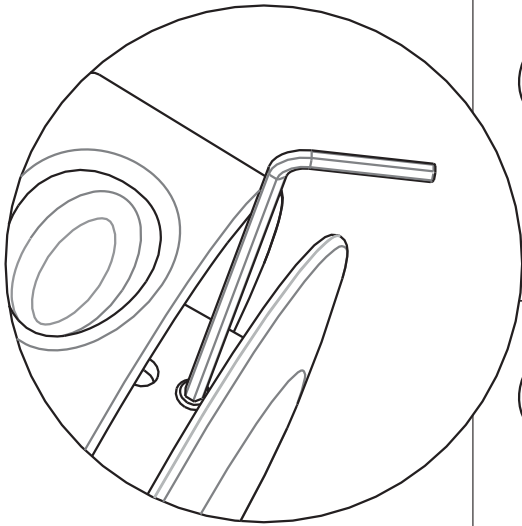


Doftskål
 Steam fragrance reservoir
 Duftschale
 Coupelle pour parfum
 Чашечка для эссенций
 Zagłębienie na esencje zapachowe



1-3 st.
 1-3 pcs.
 1-3 St.
 1-3 pcs
 1-3 шт.
 1-3 szt.

Monteringsexempel / Examples of steam head settings
 Montagebeispiel / Exemples de montage / Пример монтажа
 Przykłady ustawień dyszy parowej





Stang dorren efter avslutat bad, ventilera vid behov.

Close the door when you have finished bathing.
Ventilate if necessary.

Nach beendetem Bad Tur schliesen, bei Bedarf
luften.

Fermer la porte une fois le bain termine, aerez en
cas de besoin.

Zamknąć drzwi po zakończonej kąpeli. W razie
potrzeby wentylować.